



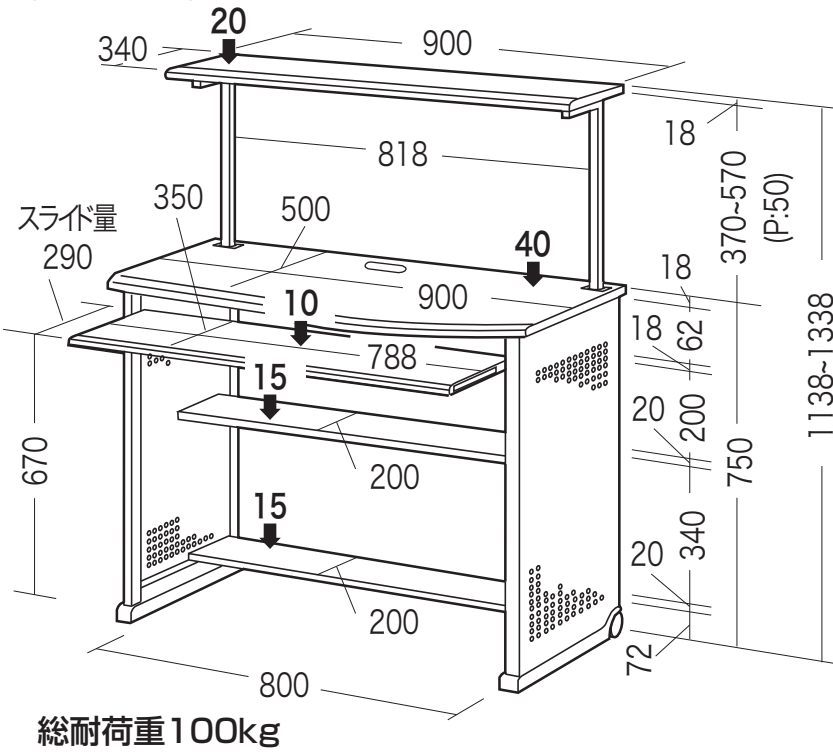
この度は、弊社製品をお買求めいただきましてありがとうございました。  
このパソコンデスクは組立式になっておりますので、下記のとおり組み立ててください。  
パッキングケースの中には、下記の部品が入っています。

組立説明書は組立て後も  
大切に保管してください。

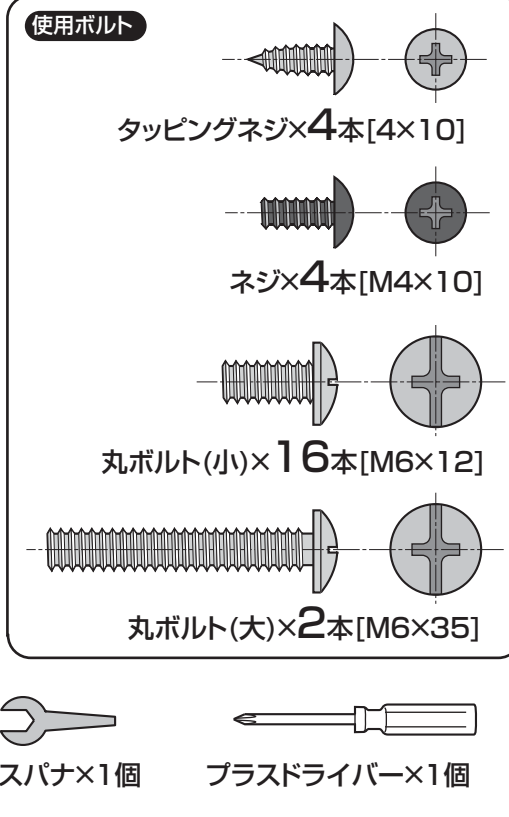
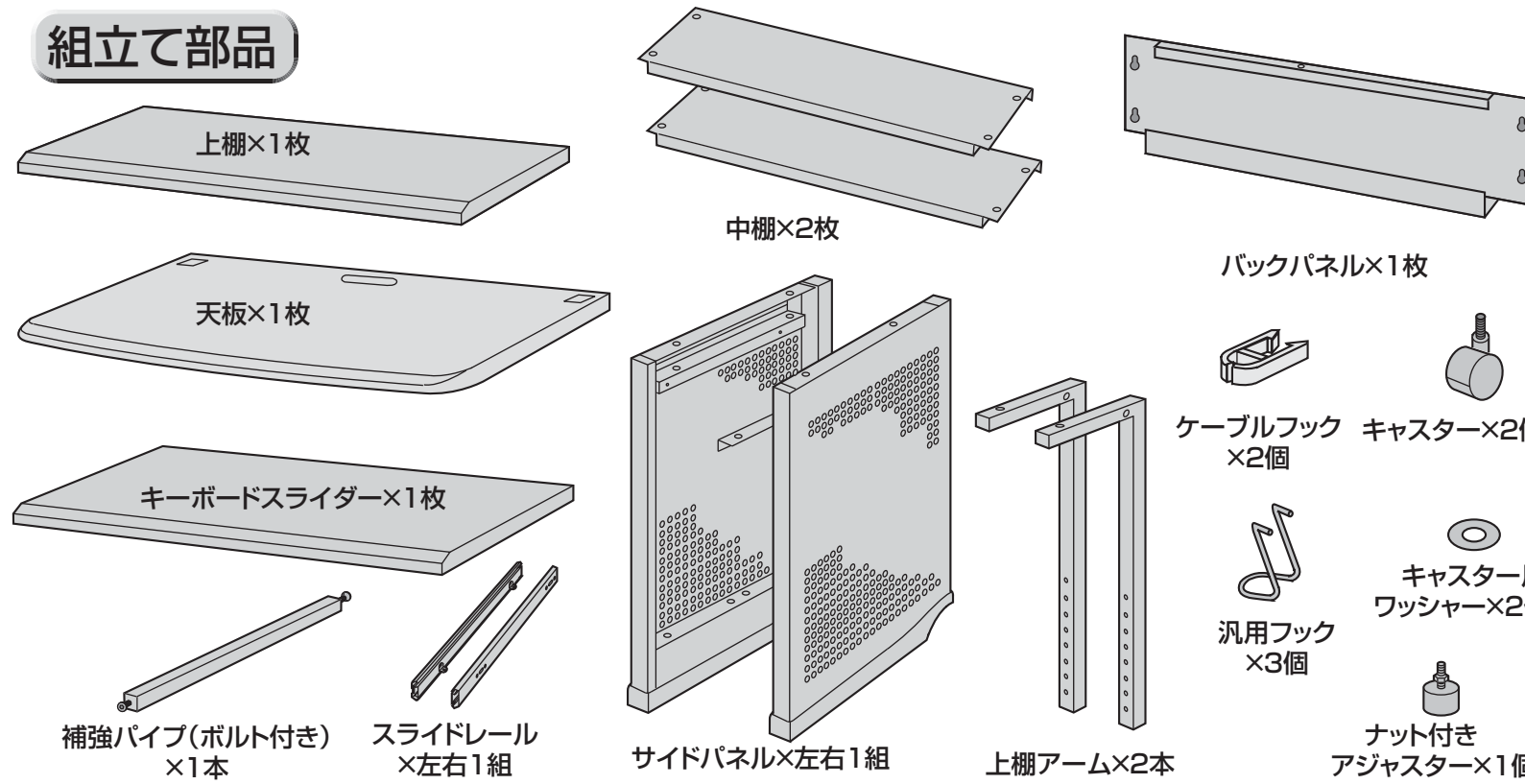
この製品を第三者に貸し出すときは、この説明書も共に  
貸し出し、よく読んでから使用するようご指導ください。

★用意していただくもの……  
手袋(組み立て時のケガ等を防ぐために必ず着用してください。)

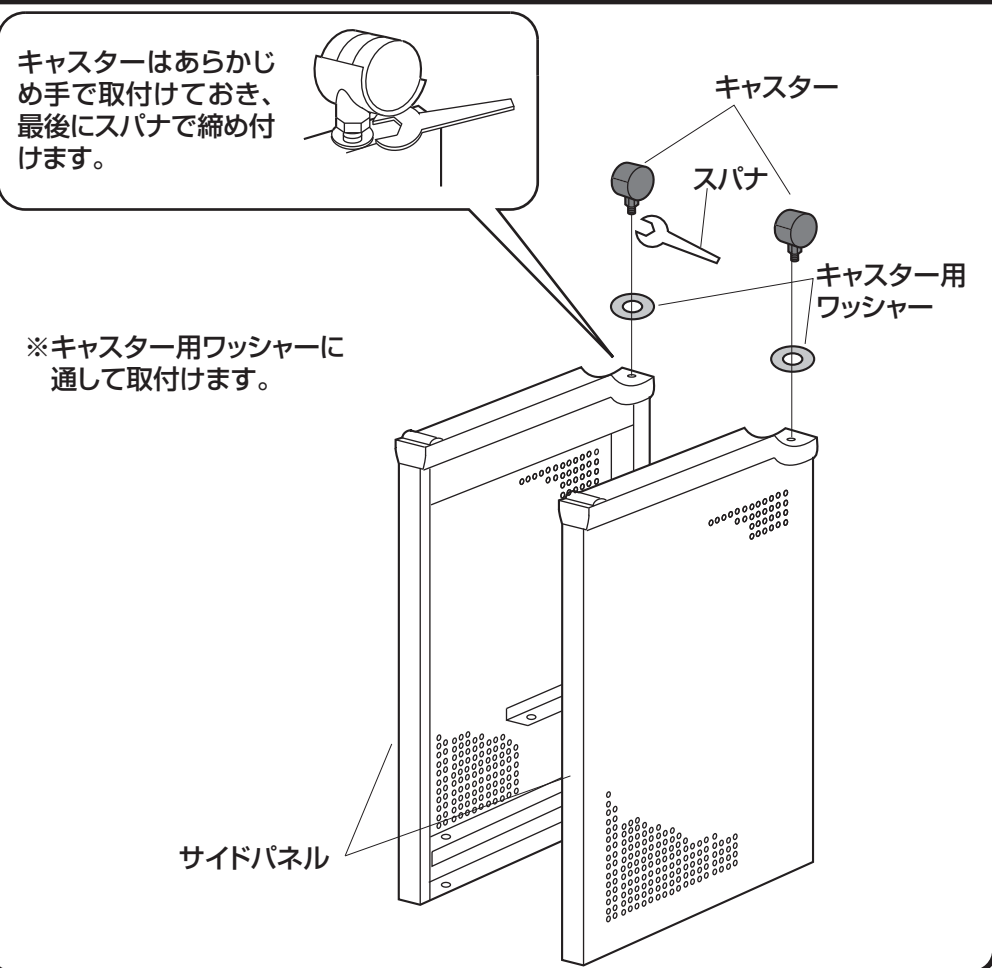
完成図



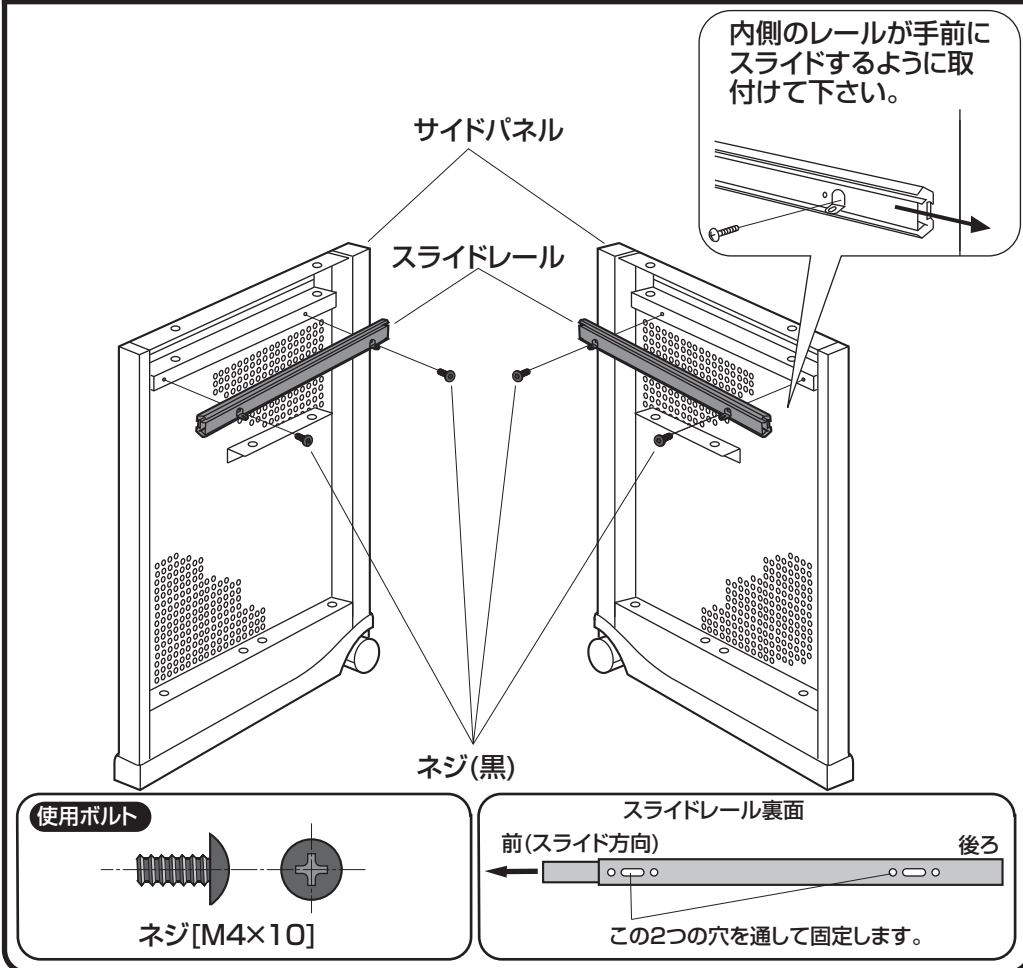
組立て部品



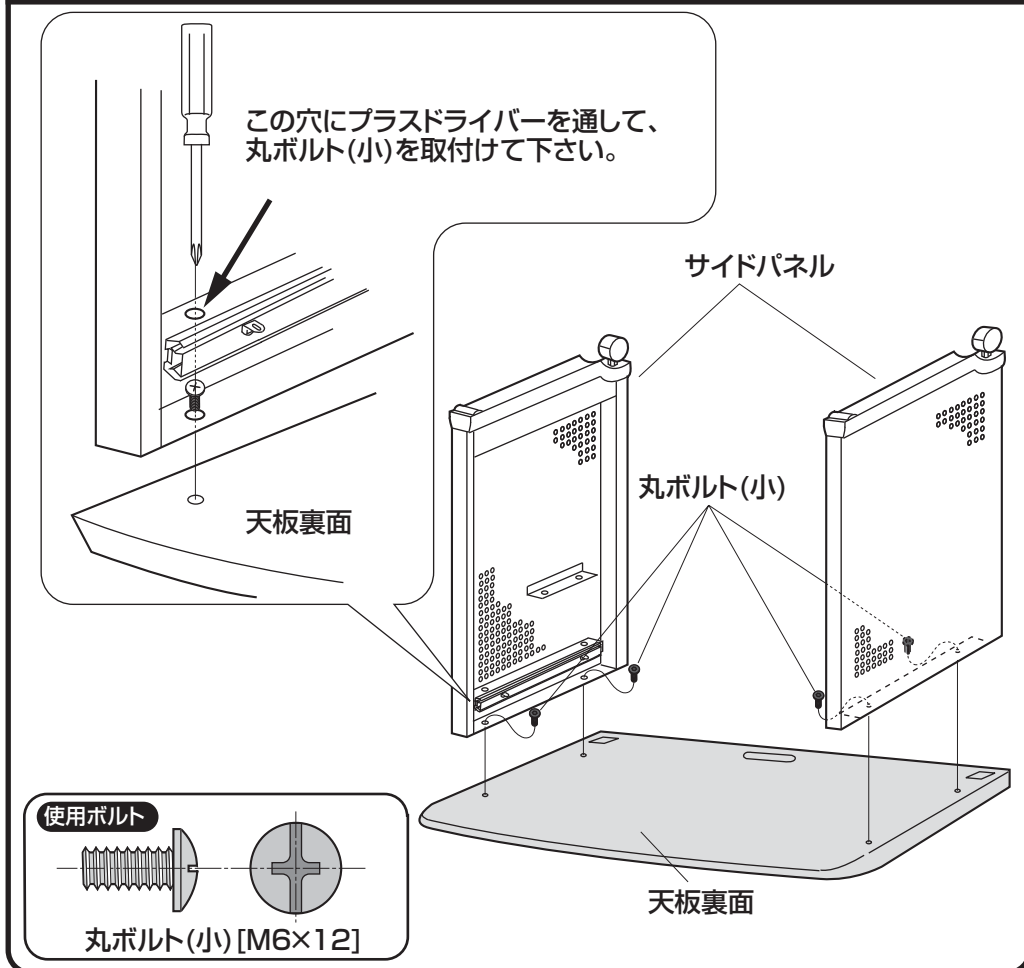
1 サイドパネルにキャスターを取付けます。



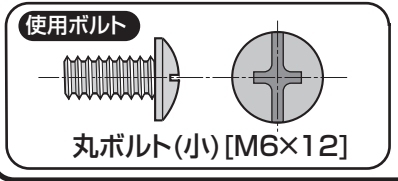
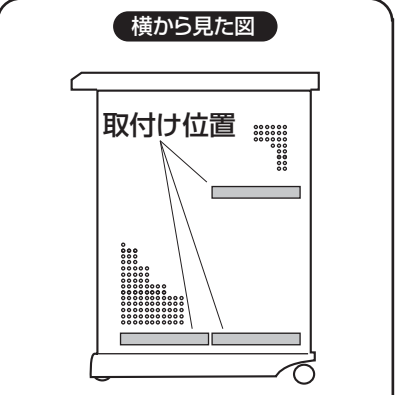
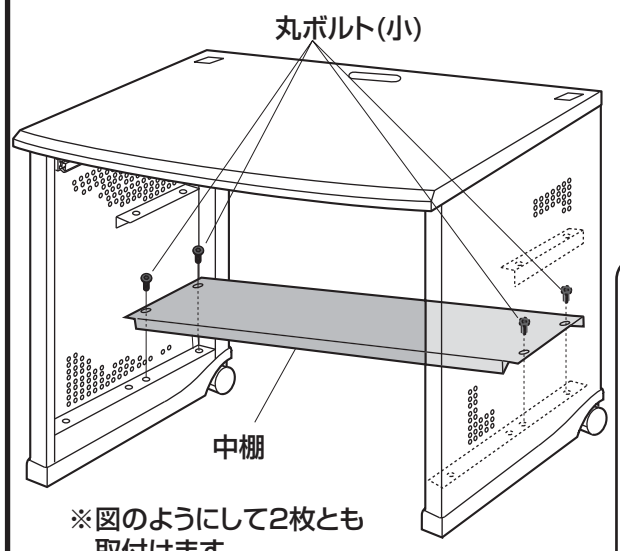
2 サイドパネルにスライドレールを取付けます。



3 天板にサイドパネルを取付けます。

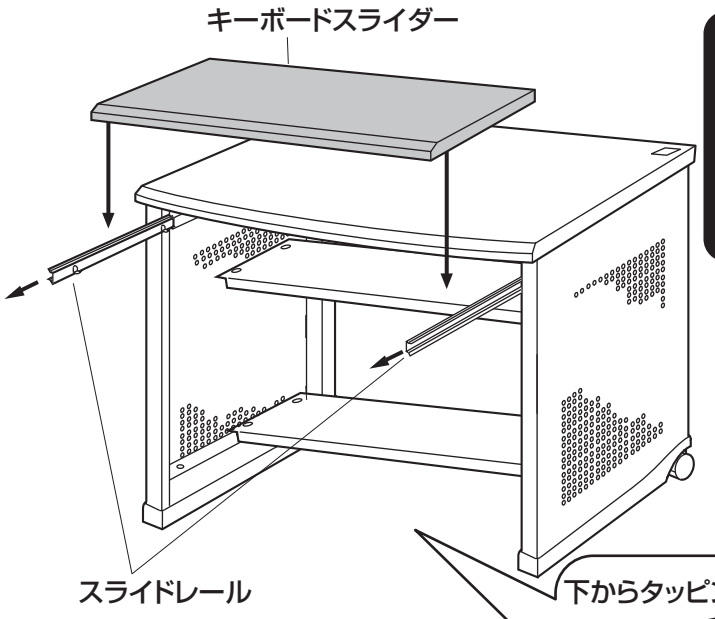


**4** 全体を起こし、中棚2枚を任意の位置に取付けます。

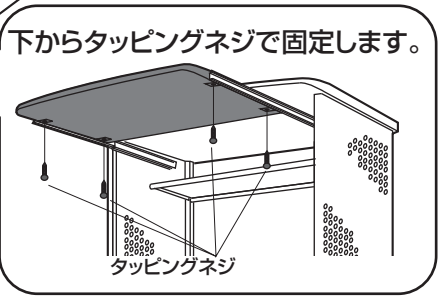
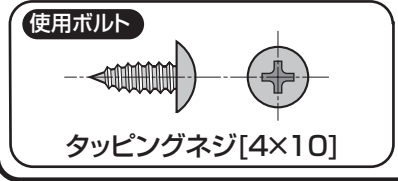


・中棚を取付ける所は3カ所あります。  
 ・2枚を用途に合わせて任意の位置に取付けて下さい。  
 ・下に2枚取付けると、CPUを設置することができます。

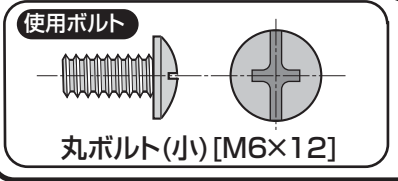
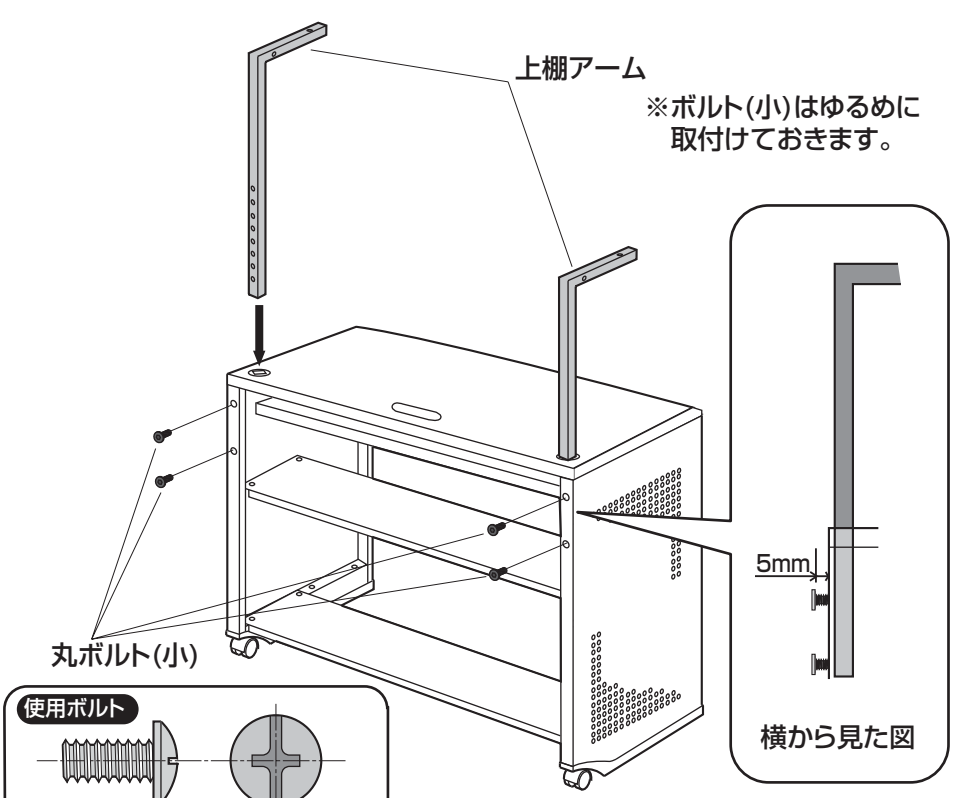
**5** キーボードスライダーを取付けます。



**<ご注意>**  
 左右のレールの位置がズレていると、スムーズにスライドしません。強く手前に引っ張って、左右のレールを全て引き出してから使用してください。



**6** 上棚アームを取付けます。



※ボルト(小)はゆるめに取付けておきます。

後ろから見た図

**7** バックパネルを取付けます。

① バックパネルにナット付きアジャスターを取付けます。

② ゆるめて付けておいたボルト(小)にバックパネルを引っ掛けた後、ボルト(小)を締め込みます。

③ アジャスターを調整します。

後ろから見た図

天板

全体を天板にしっかりと密着するまで上げます。

ナットだけをバックパネルに密着するまで下げ、アジャスターを固定します。

平らな面が外側になります。

後ろから見た図

バックパネル

※ナットを付けたまま取付けます。

**8** 補強パイプと上棚を取付けて完成です。

補強パイプと上棚を取付けて完成です。

上棚アームの任意の位置に取付けます。(パチッと音がするまではめこみます。)

※最後に全てのボルトを締め込みます。

後ろから見た図

丸ボルト(大) [M6×35]

補強パイプ付属ボルト

ケーブルフックの取付け方法

汎用フックの取付け方法

サイドパネルの任意の位置に引っ掛けます。