

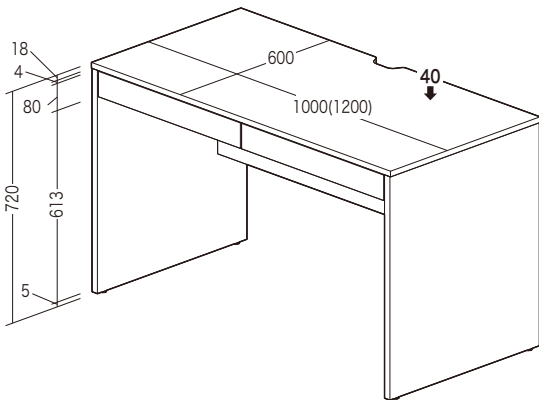
この度は、弊社製品をお買求めいただきましてありがとうございました。
このデスクは組立式になっておりますので、下記の要領で組立ててください。
パッキングケースの中には、下記の部品が入っています。

**組立説明書は組立て後も
大切に保管してください。**

この製品を第三者に貸し出すときは、この説明書も共に
貸し出し、よく読んでから使用するようご指導ください。

★用意していただくもの・・・
手袋（組立て時のケガ等を防ぐために必ず着用してください）
マイナスドライバー

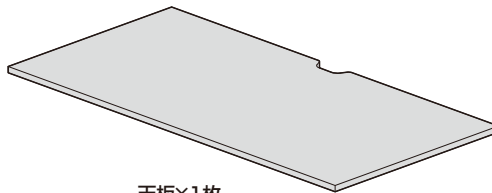
完成図



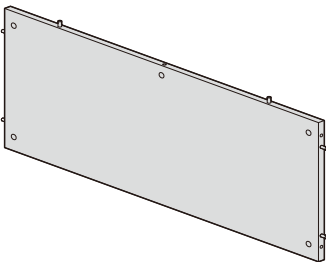
引き出し耐荷重 各5kg
総耐荷重 40kg

引き出し有効内寸法
W418(518)×D337×H54
()内は100-DESKH010シリーズ

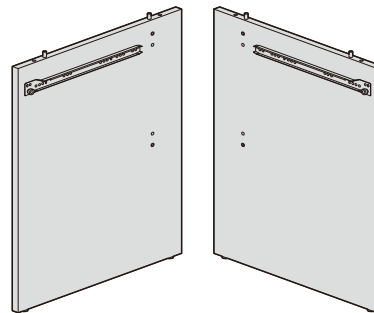
組立て部品



天板×1枚

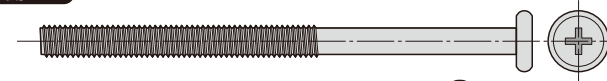


幕板×1枚

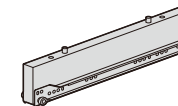


側板×左右各1枚

使用ボルト



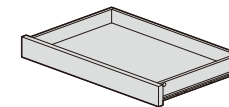
ボルト×2本 (6×90mm)



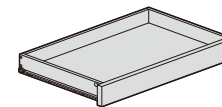
仕切り板×1枚



ピン×9本

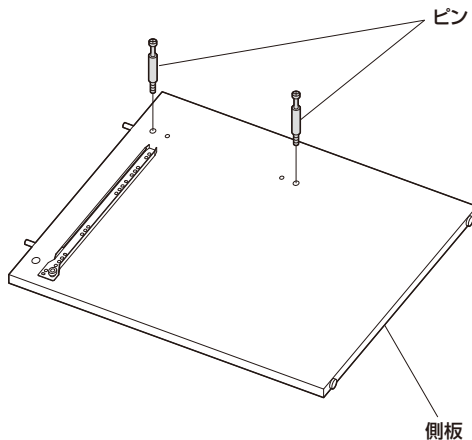


引き出し×左右各1個



締め付け円盤×9個

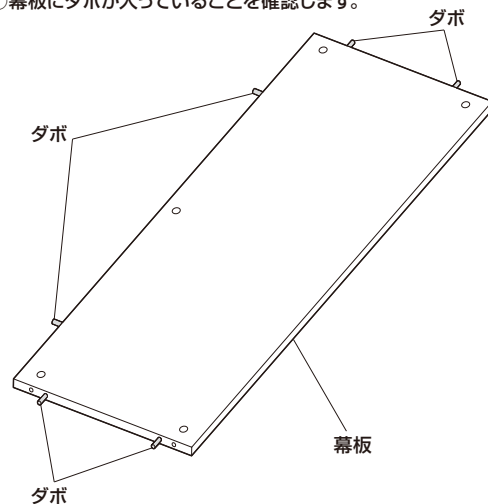
1 側板にピンを取付けます。



※反対の側板も同様にピンを取付けます。

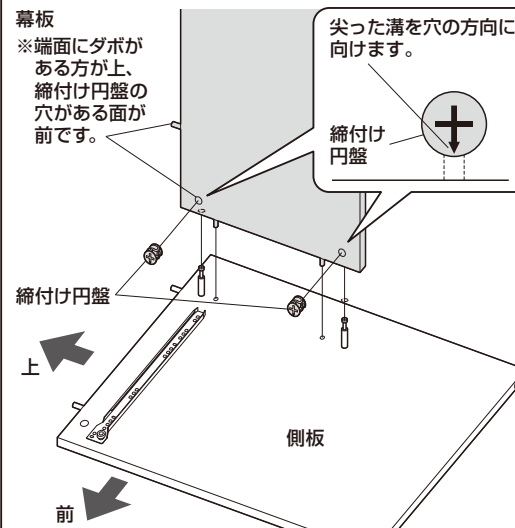
2 側板と幕板を取付けます。

①幕板にダボが入っていることを確認します。

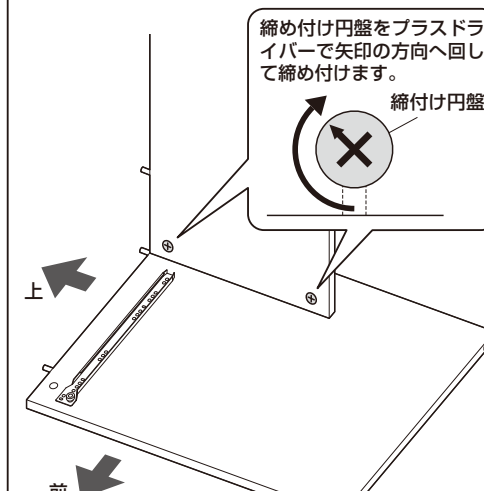


※輸送中や組立て中にダボが抜け落ちている場合は上図の位置に差込みます。

②幕板に側板のピンを差込み、締め付け円盤を下板に差込みます。

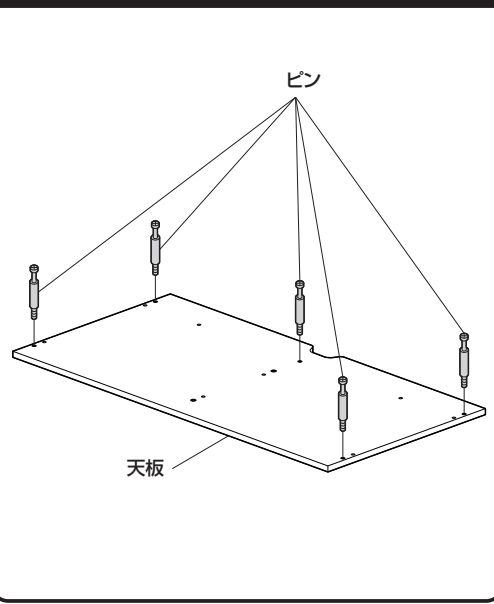


③締め付け円盤を回して固定します。



※反対の側板も同様に締め付け円盤で取付けます。

3 天板にピンを取付けます。



4 側板と幕板に天板を取付けます。

①側板と幕板にダボが入っていることを確認します。

ダボ

ダボ

ダボ

前

上

②幕板と側板に天板のピンを差込み、締め付け円盤を幕板と側板に差込みます。

上

締め付け円盤

尖った溝を穴の方向に向けます。

締め付け円盤

③締め付け円盤を回して固定します。

上

締め付け円盤をプラスドライバーで矢印の方向へ回して締め付けます。

締め付け円盤

※輸送中や組立て中にダボが抜け落ちている場合は上図の位置に差込みます。

5 仕切り板を取付けます。

使用ボルト

ボルト×2本 (6×90mm)

仕切り板

※レールのローラーがある方が前です。

ダボ

ボルト

前

※仕切り板にダボが入っていることを確認してください。
輸送中や組立て中にダボが抜け落ちている場合は上図の位置に差込みます。

6 引き出しを取付けて完成です。

引き出しはレールのローラーを下図の順番に滑り込ませます。

横から見た図

引き出し

側板内側のレール

①

②

③

上から見た図

引き出し前板が出ている方が内側です。

引き出し(左)

引き出し(右)

出ている

出ている

引き出し

引き出し

引き出し