



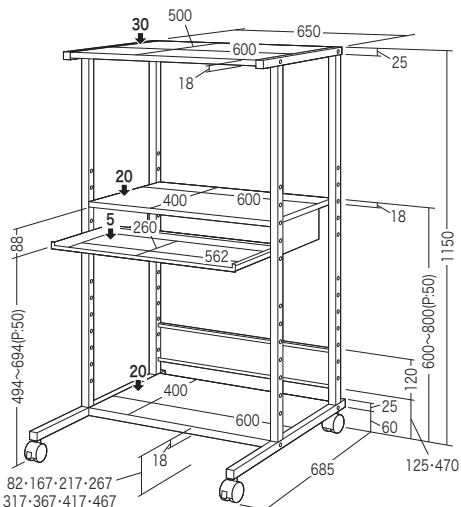
この度は、弊社製品をお買求めいただきましてありがとうございました。  
このパソコンラックは組立式になっておりますので、下記の要領で組立ててください。  
パッキングケースの中には、下記の部品が入っています。

組立説明書は組立て後も  
大切に保管してください。

この製品を第三者に貸し出すときは、この説明書も共に  
貸し出し、よく読んでから使用するようにご指導ください。

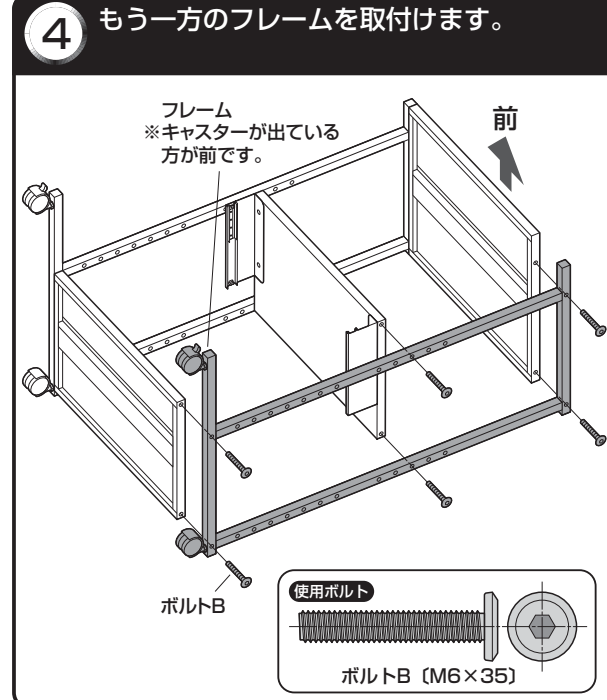
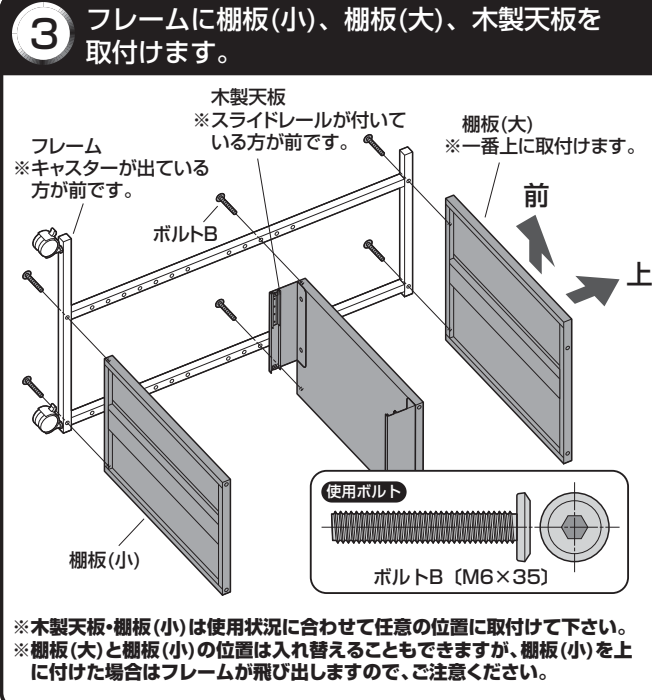
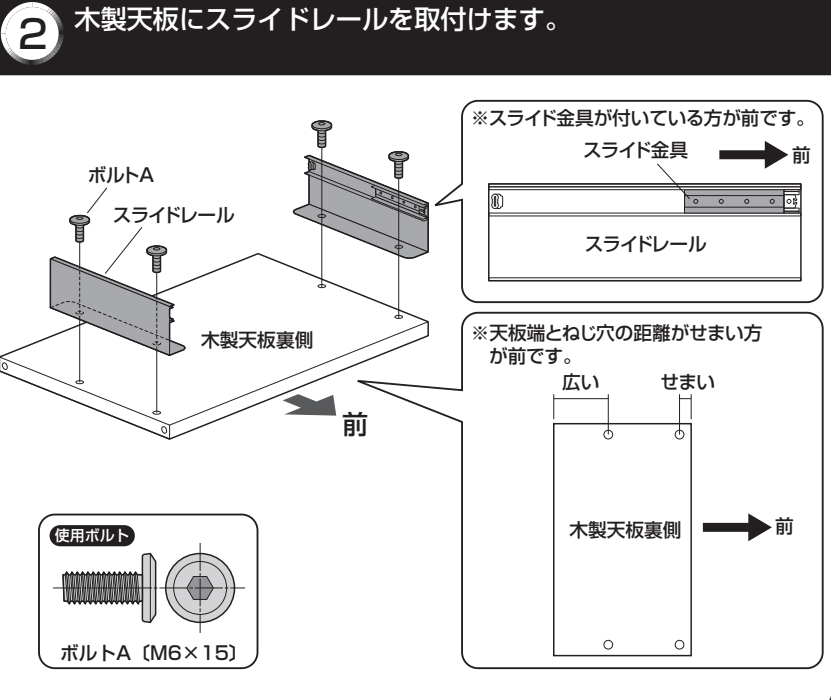
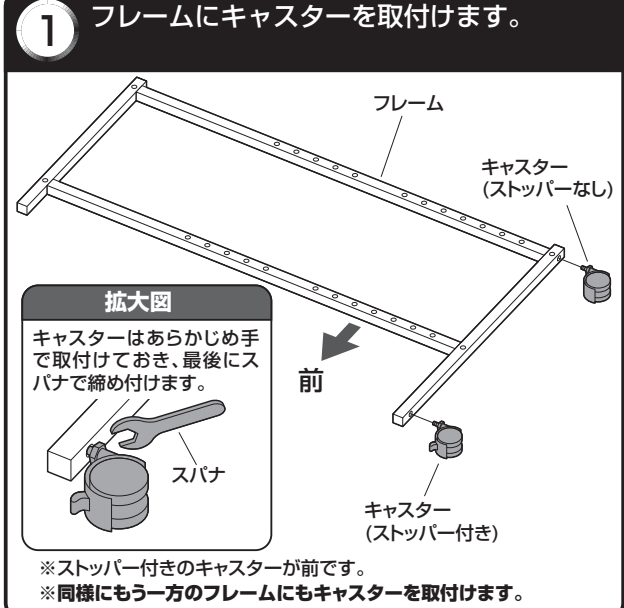
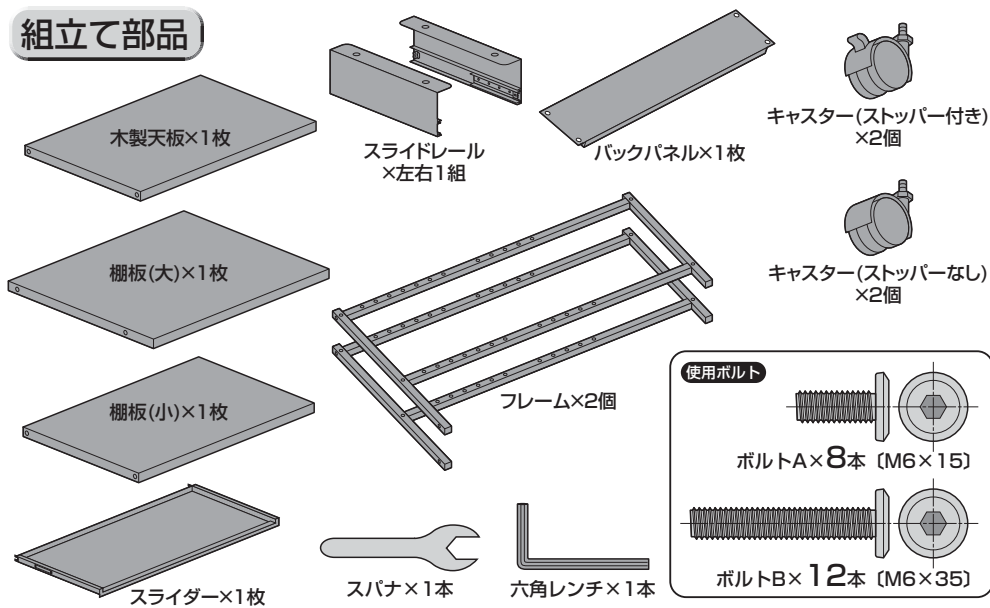
★用意していただくもの・・・  
手袋 (組立て時のケガ等を防ぐために必ず着用してください)

完成図

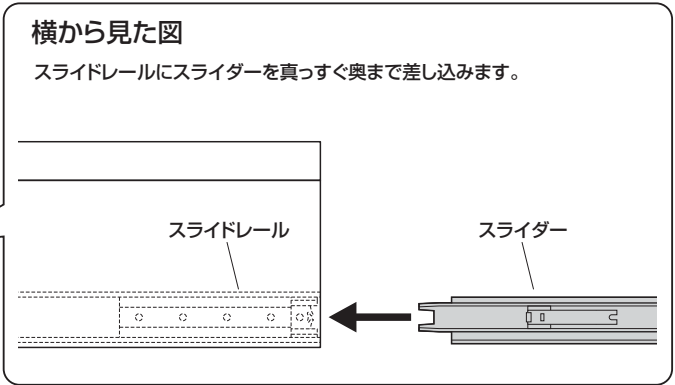
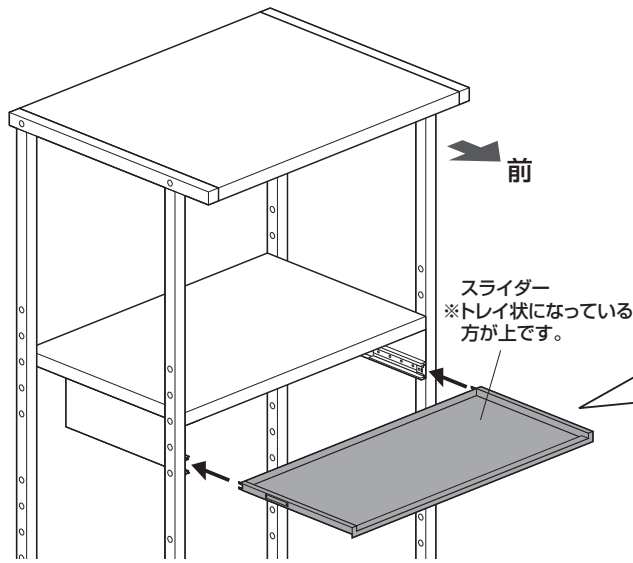


総耐荷重 75kg

組立て部品



**5** 全体を起し、スライダを取付けます。



**6** バックパネルを取付けて完成です。

※バックパネルは使用状況に合わせて上下どちらかに取付けて下さい。

