



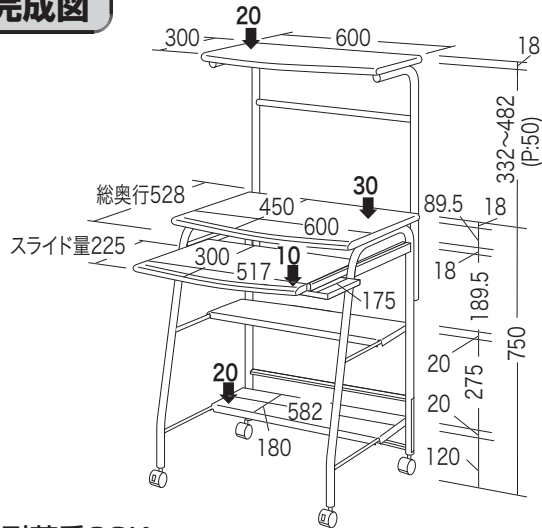
この度は、弊社製品をお求めいただきましてありがとうございました。  
このパソコンデスクは組立式になっておりますので、下記の要領で組み立ててください。  
パッキングケースの中には、下記の部品が入っています。

**組立説明書は組立て後も  
大切に保管してください。**

この製品を第三者に貸し出すときは、この説明書も共に  
貸し出し、よく読んでから使用するようご指導ください。

★用意していただくもの……プラスドライバー、  
手袋(組み立て時のケガ等を防ぐために必ず着用してください)

**完成図**



総耐荷重60Kg

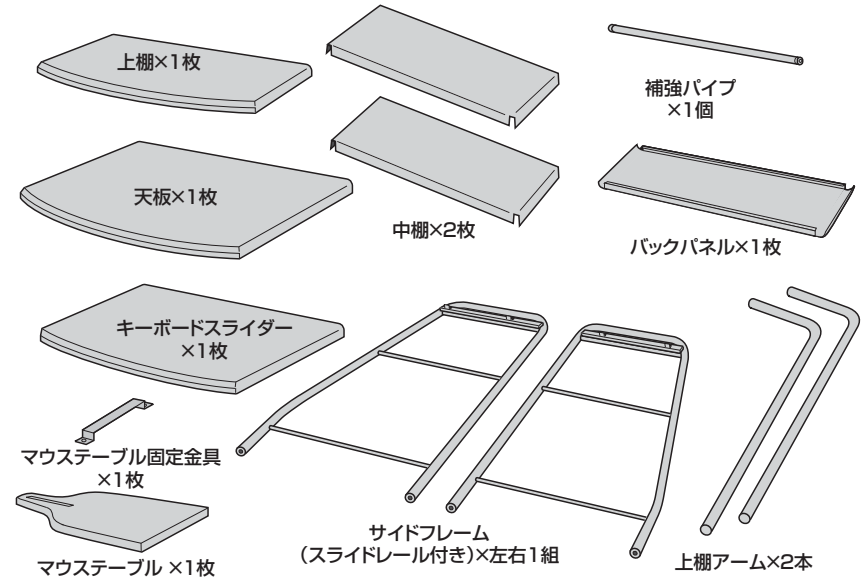
**組立て部品**

**小パーツ**

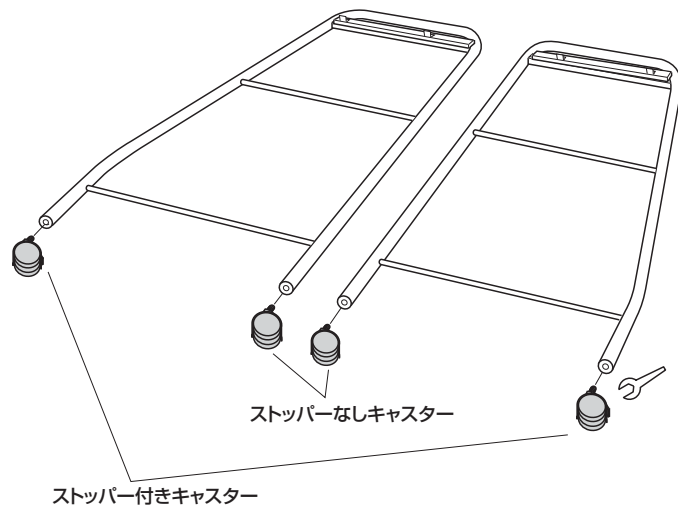
- 六角レンチ×1本
- スパナ×1個
- キャスター(ストッパーなし)×2個
- キャスター(ストッパー付き)×2個

**使用ボルト**

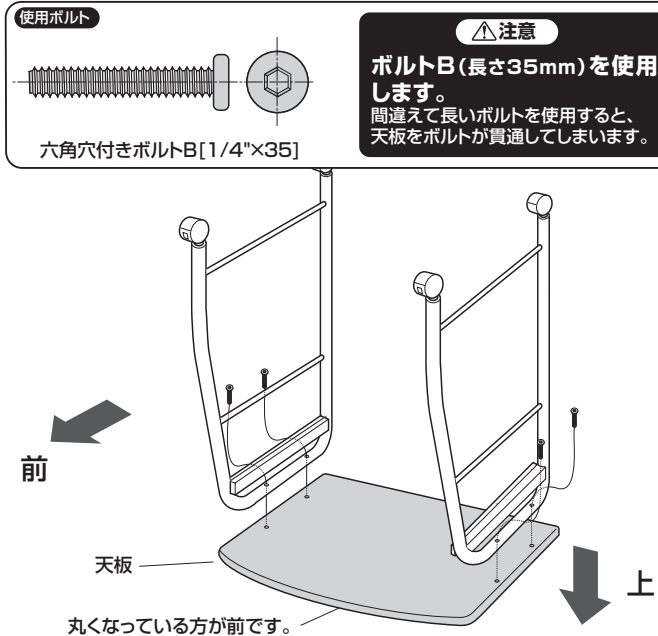
- 六角穴付きボルトA×2本[1/4"×43]
- 六角穴付きボルトB×12本[1/4"×35]
- 六角穴付きボルトC×6本[1/4"×12]
- 段付きボルト×1本[1/4"×18]
- プラスネジ×4本[M4×12]



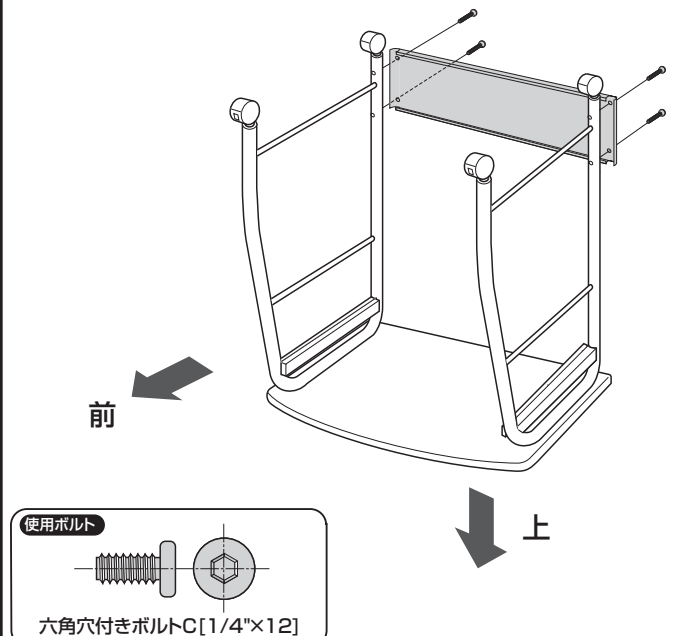
**1 サイドフレームにキャスターを取付けます。**



**2 サイドフレームに天板を取付けます。**

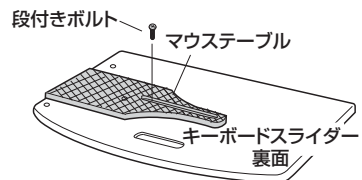


**3 サイドフレームにバックパネルを取付けます。**



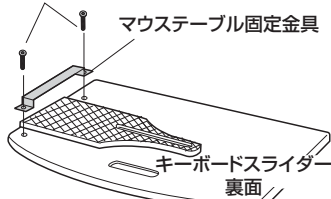
#### 4 キーボードスライダーを裏返し、マウステーブルを取付けます。

① マウステーブルを、キーボードスライダー裏面のボルト穴に取り付けます。

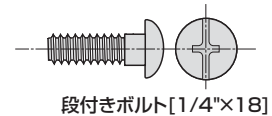
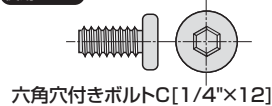


② マウステーブル固定金具を取り付けます。

六角穴付きボルトC

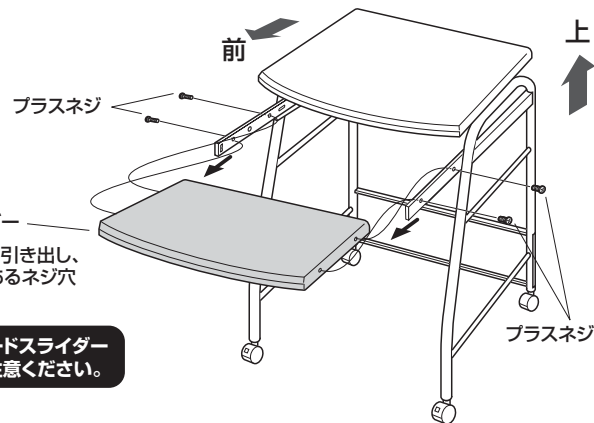
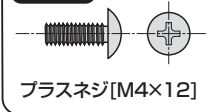


使用ボルト



#### 5 キーボードスライダーをスライドレールに取り付けます。

使用ボルト



キーボードスライダー  
※スライドレールを引き出し、左右2カ所ずつあるネジ穴で取り付けます。

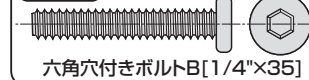
※取付けの際、キーボードスライダーを落とさないようご注意ください。

<ご注意>

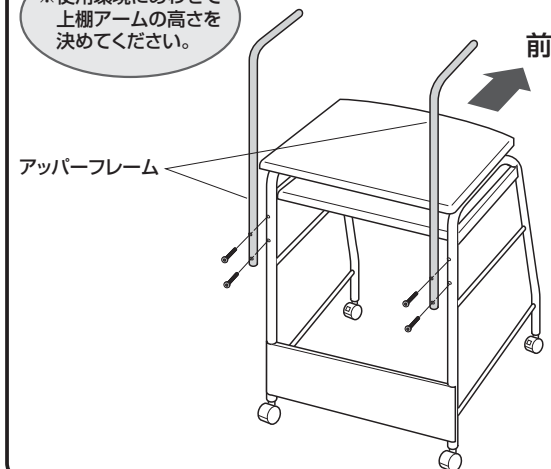
最初はレールに付いたグリスが固まっていることがあります。キーボードスライダーをレールに取付けた後、スライダーを何度か往復させてグリスをなじませながら左右のレールを全て引き出してください。左右のレールの位置が違う場合はレールが全て引き出せていない状態です。

#### 6 上棚アームをサイドフレームに取り付けます。

使用ボルト



※使用環境にあわせて上棚アームの高さを決めてください。



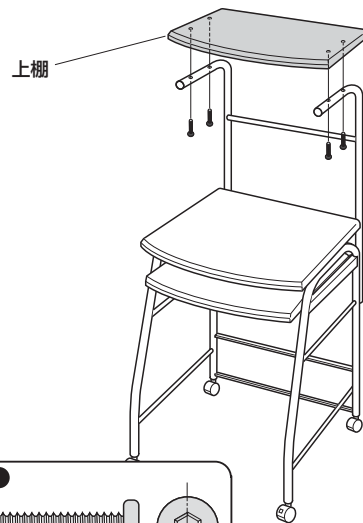
#### 7 補強パイプを取付けます。



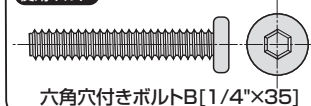
使用ボルト



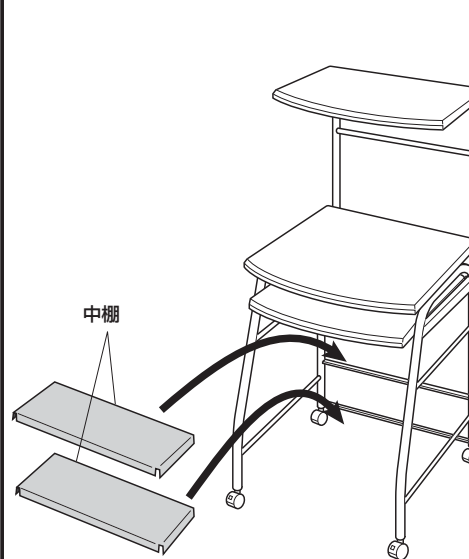
#### 8 上棚アームに上棚を取付けます。



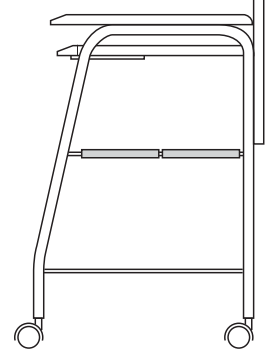
使用ボルト



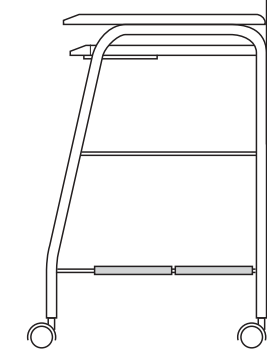
#### 9 中棚を任意の位置に取り付けて完成です。



#### 中棚取付けパターン



※中棚を上側に前後に並べ横型CPUを置くこともできます。



※中棚を下側に前後に並べ縦型CPUを置くこともできます。

製品に関するお問い合わせ 製品の品質管理には細心の注意をはらっていますが、万一、不都合な点や製品に関するお問い合わせなどございましたら、お買求めの販売店又は右記までお気軽にご相談下さい。

BG/AG/TTDaNo

サンワサプライ株式会社

サンワダイレクト / 〒700-0825 岡山県岡山市北区田町1-10-1  
TEL.086-223-5680 FAX.086-235-2381