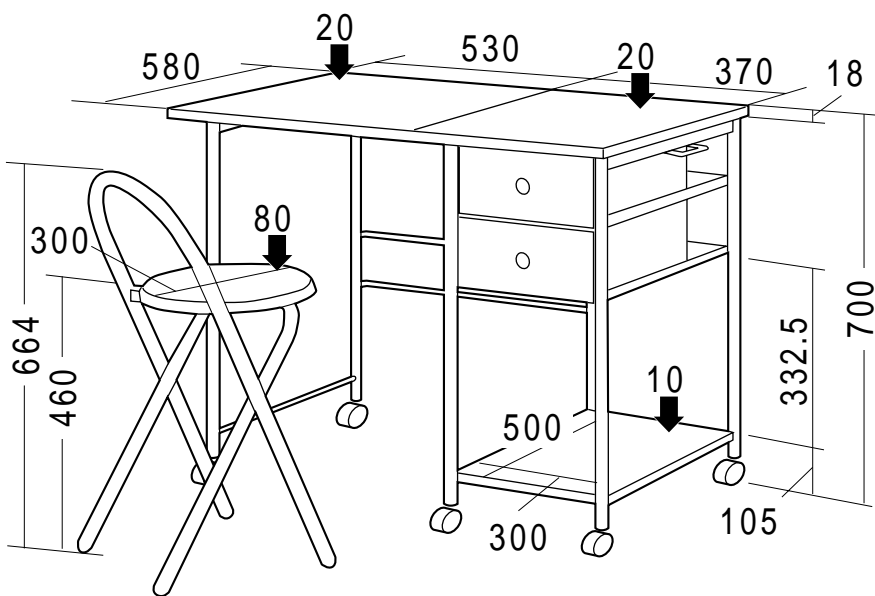




この度は、弊社製品をお買求めいただきましてありがとうございました。  
本製品は組立式になっておりますので、下記の要領で組み立ててください。  
パッキングケースの中には、下記の部品が入っています。

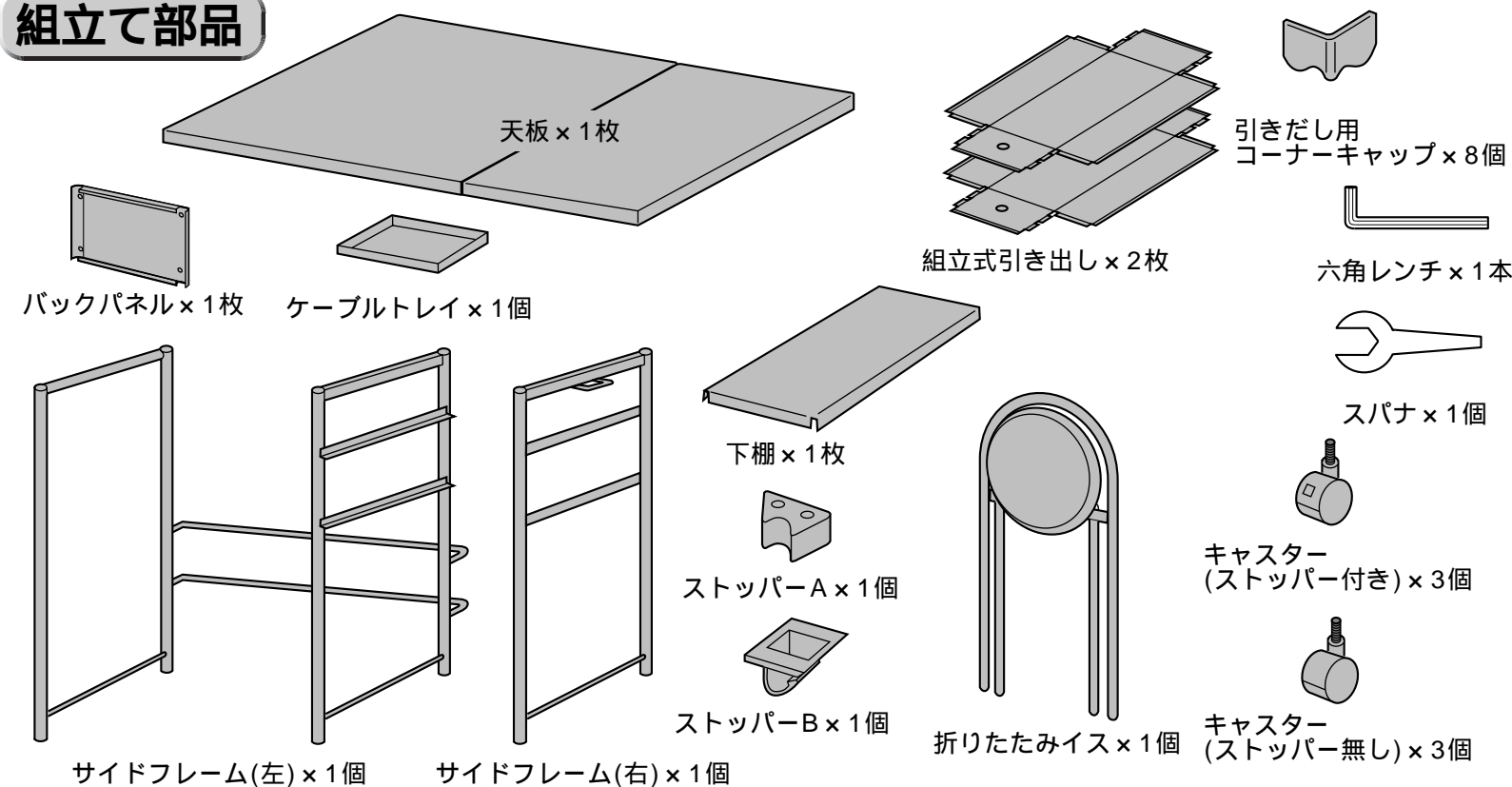
用意していただくもの・・・プラスドライバー  
手袋（組み立て時のケガ等を防ぐために必ず着用してください。）

完成図

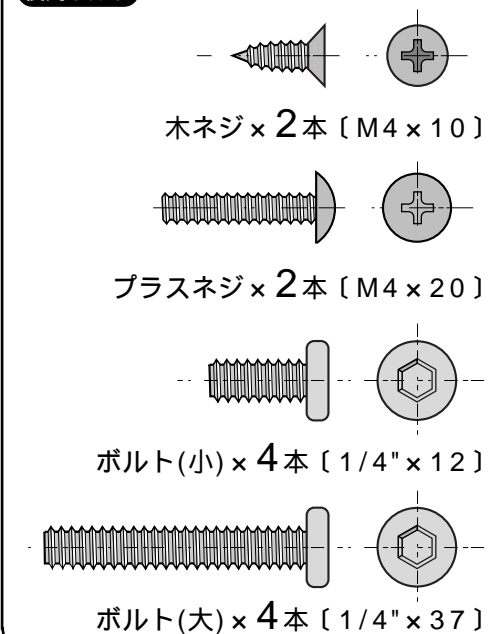


引き出し有効内寸 W257×D360×H120 デスク総耐荷重 50kg

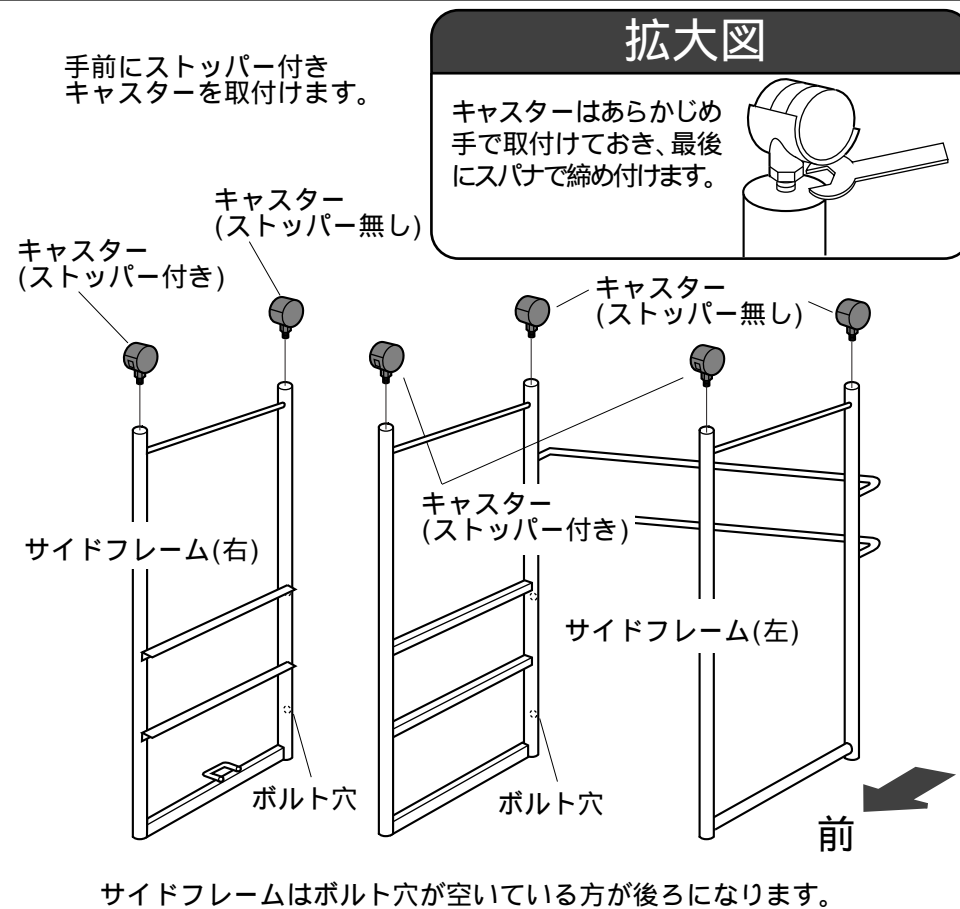
組立て部品



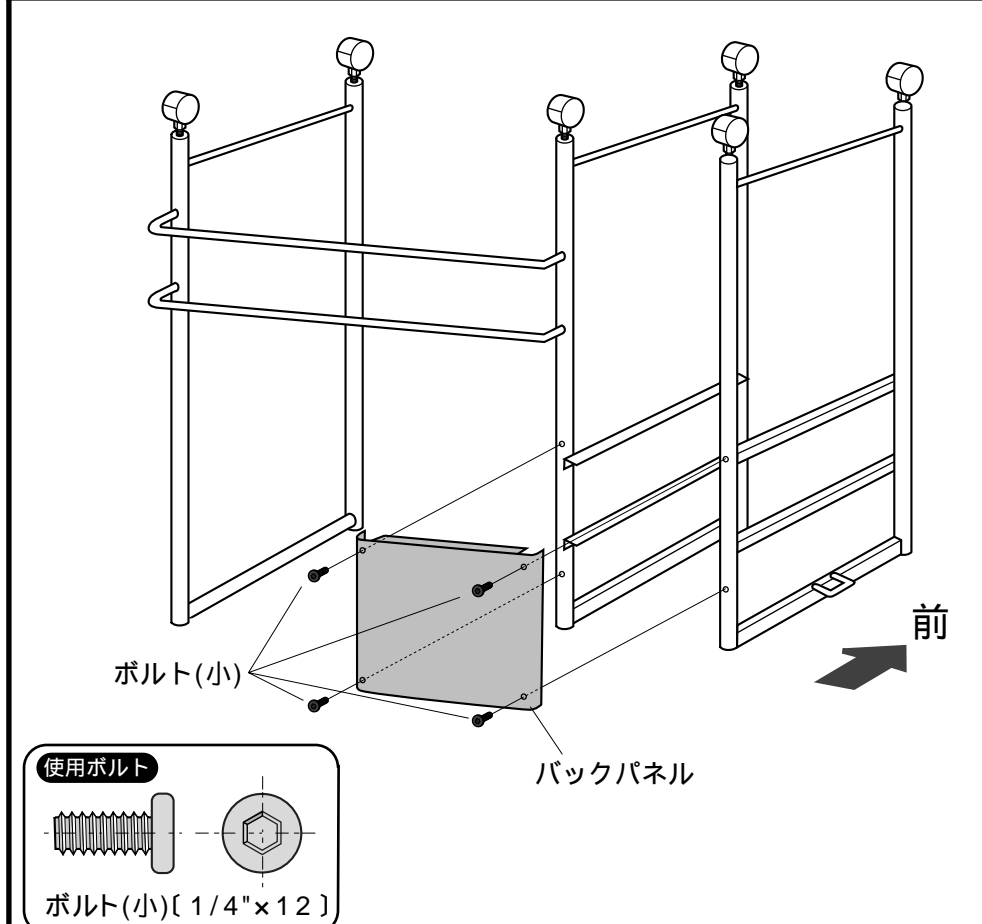
使用ボルト



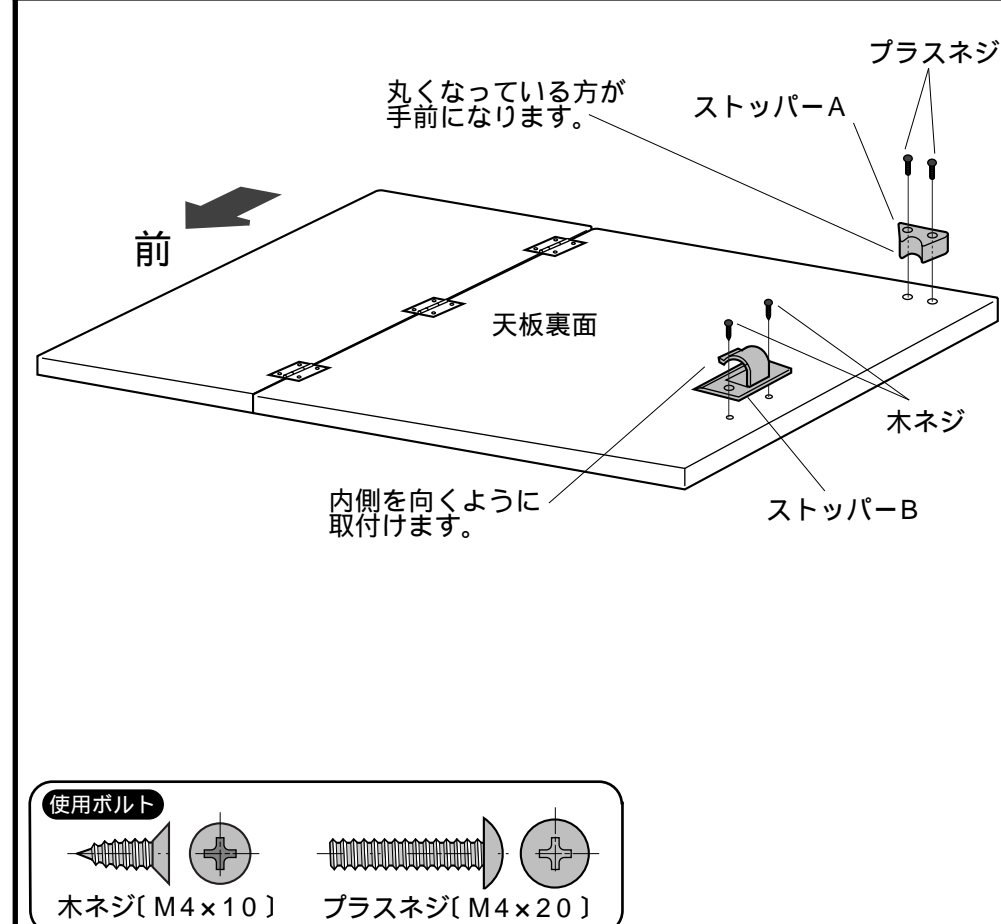
1 サイドフレームにキャスターを取付けます。



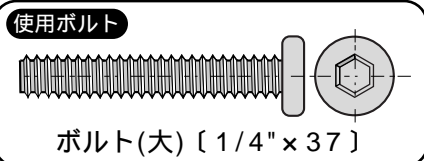
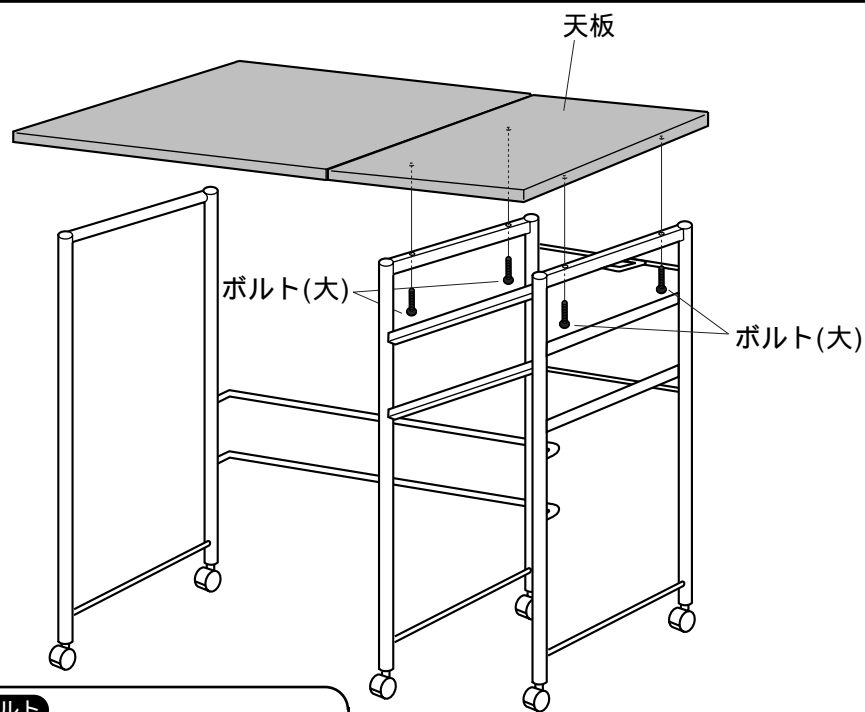
2 バックパネルを取付けます。



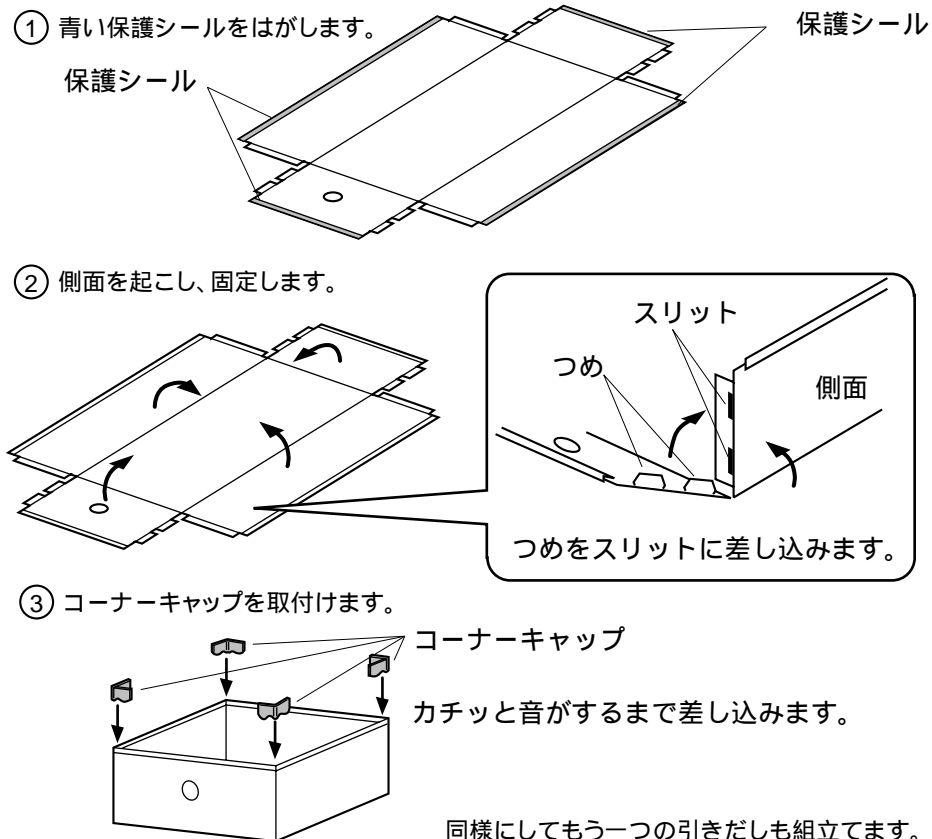
3 天板裏面にストッパーを取付けます。



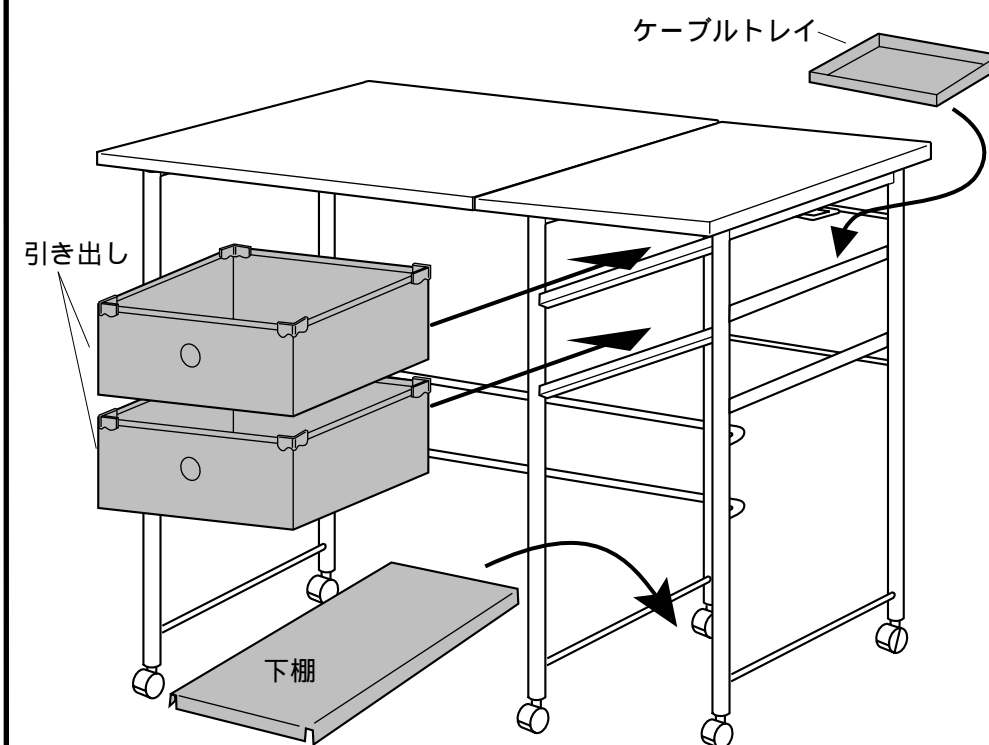
4 天板を取付けます。



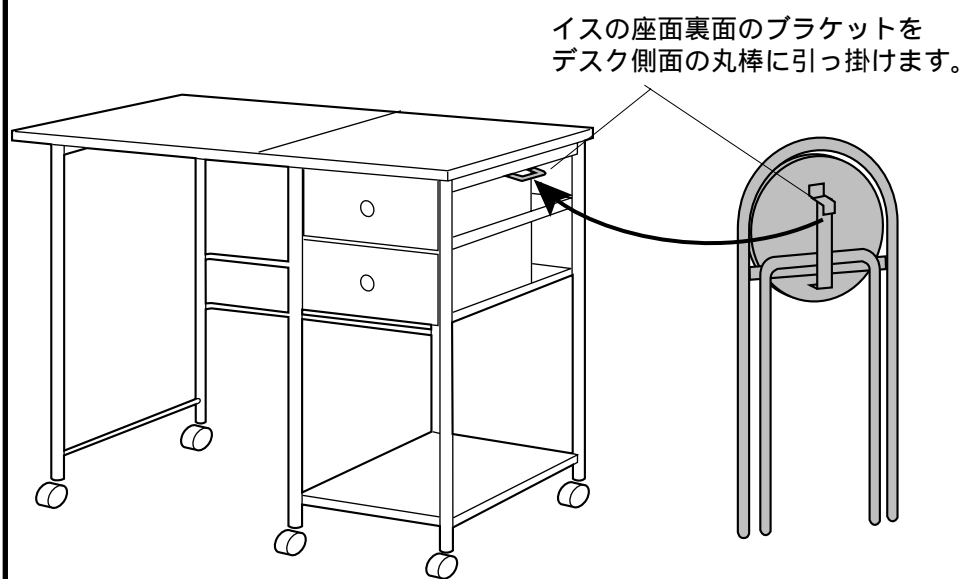
5 引き出しを組立てます。



6 引き出しを差し込み、ケーブルトレイと下棚を乗せて完成です。



折りたたみイスはデスク側面に引っ掛ける事ができます。



デスクの折りたたみ方法

