



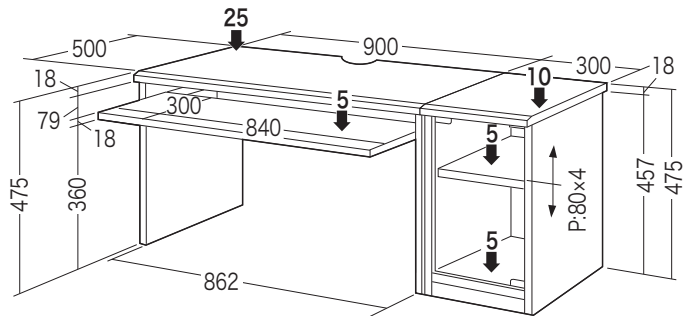
この度は、弊社製品をお買求めいただきましてありがとうございました。
本製品は組立式になっておりますので、下記の要領で組み立ててください。
パッキングケースの中には、下記の部品が入っています。

組立説明書は組立て後も
大切に保管してください。

この製品を第三者に貸し出すときは、この説明書も共に
貸し出し、よく読んでから使用するようご指導ください。

★用意していただくもの……プラスドライバー、マイナスドライバー、
手袋(組み立て時のケガ等を防ぐために必ず着用してください。)

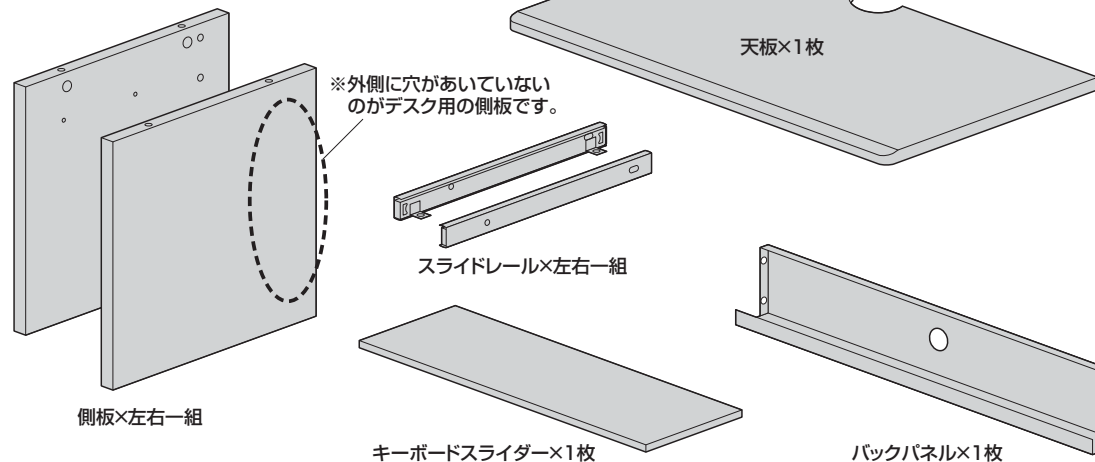
完成図



サイドデスク
有効内寸 W270xD435xH402

デスク総耐荷重30kg
サイドデスク総耐荷重20kg

デスク部 組立て部品



※外側に穴があいていない
のがデスク用の側板です。

- 使用ボルト
- 木ねじA×8本[4×12]
 - ボルトA×4本[1/4"×12]
 - ピン×4本
 - 締め付け円盤×4個
 - 六角レンチ×1本

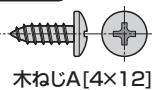
デスクの組立方法

1 側板にスライドレールを取付けます。

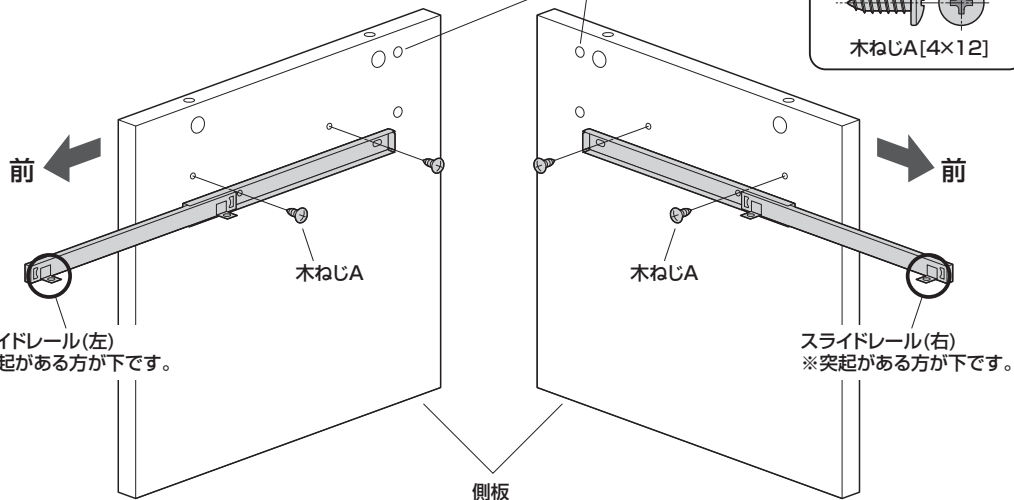
スライドレールを引き出した状態で側板に取付けます。

穴が多い方が後ろです。

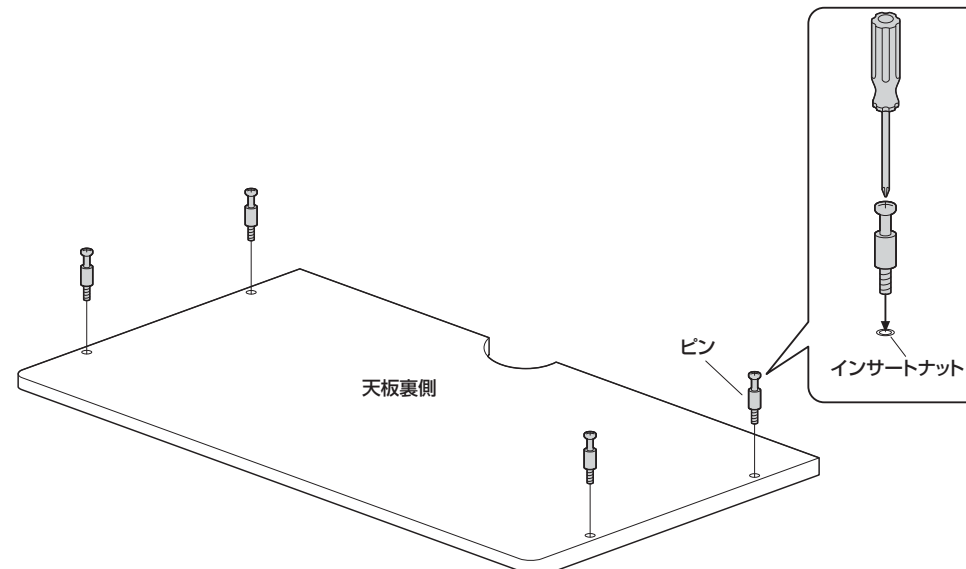
使用ボルト



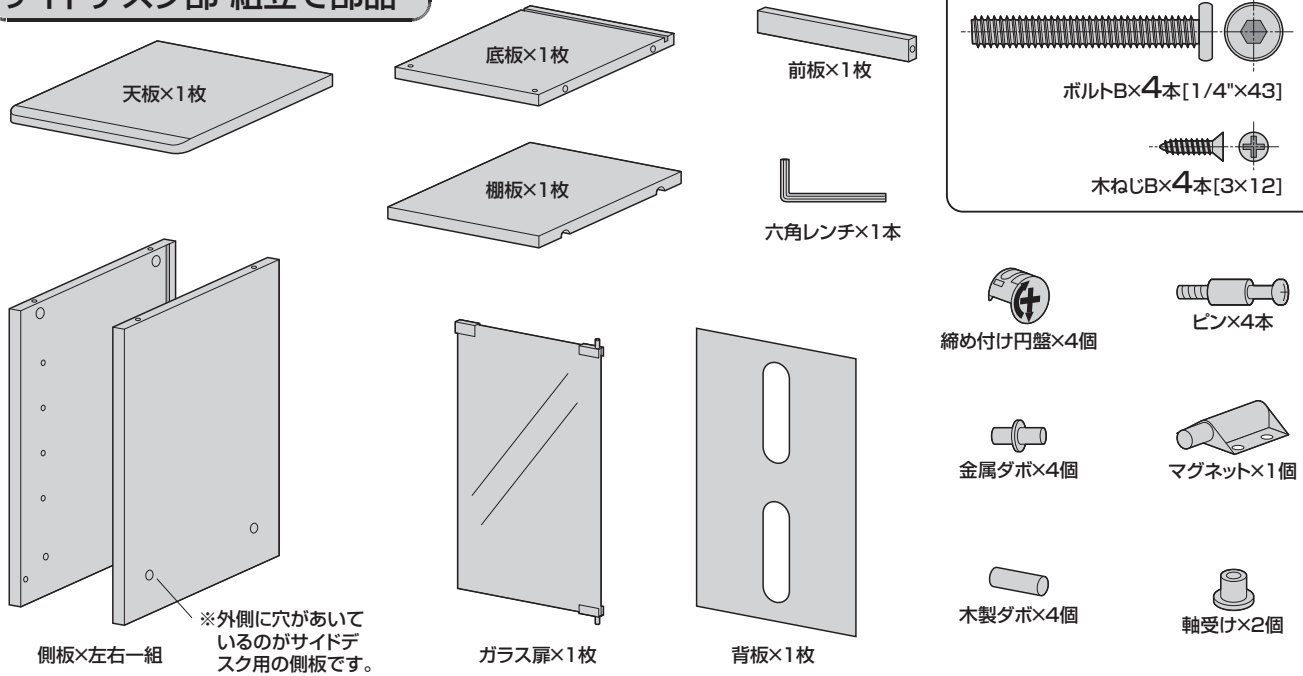
木ねじA[4×12]



2 天板にピンを取付けます。

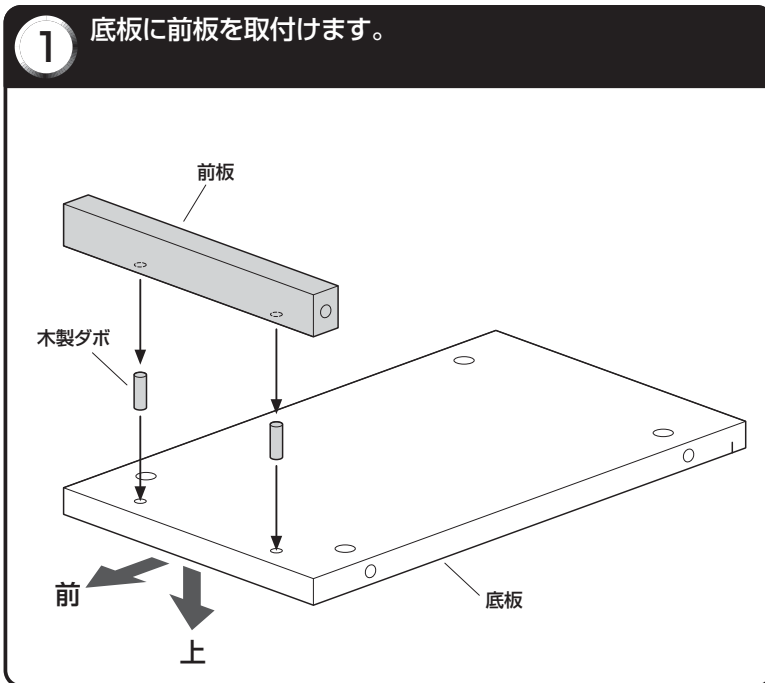


サイドデスク部 組立て部品

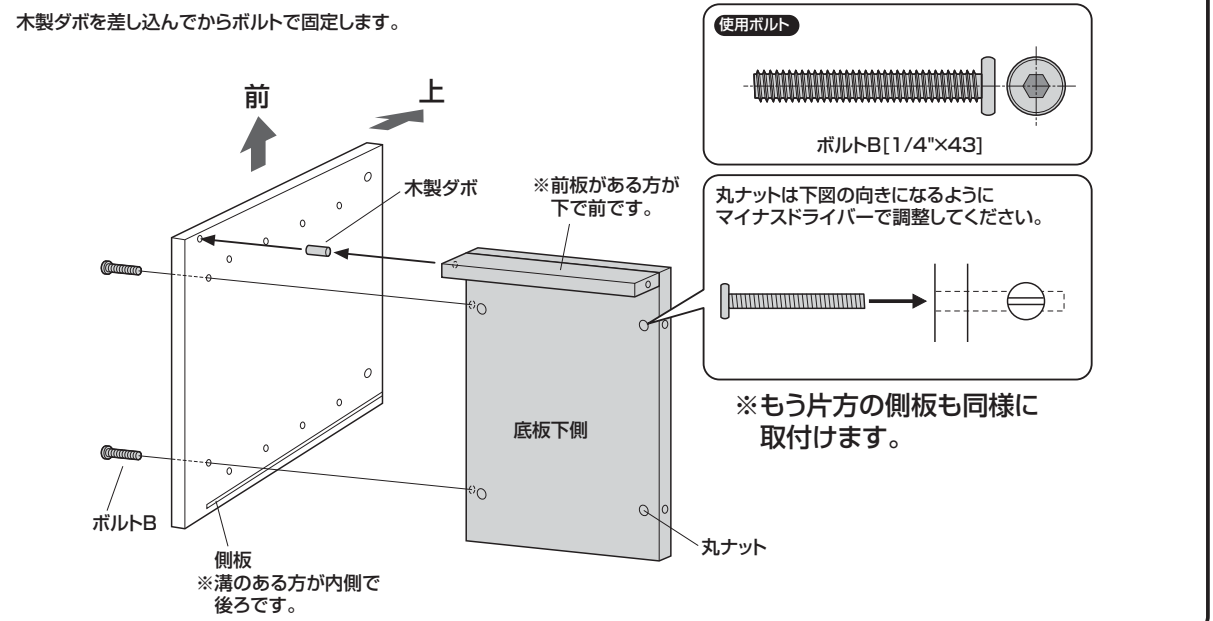


※外側に穴があいているのがサイドデスク用の側板です。

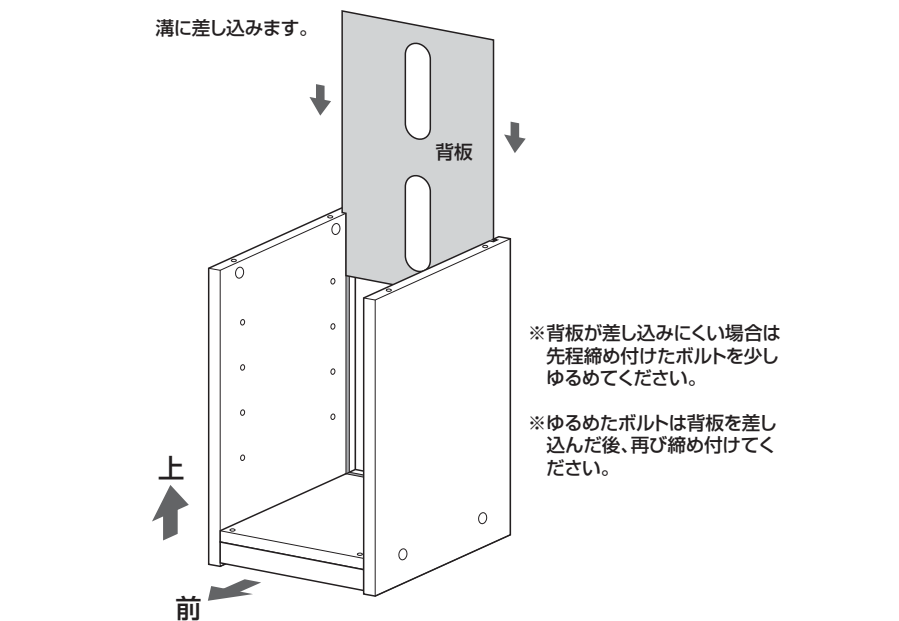
サイドデスクの組立方法



2 側板を取付けます。



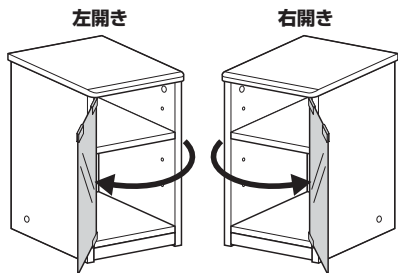
3 背板を差し込みます。



サイドデスクの組立方法(続き)

4 ガラス扉の開く方向を決めます。

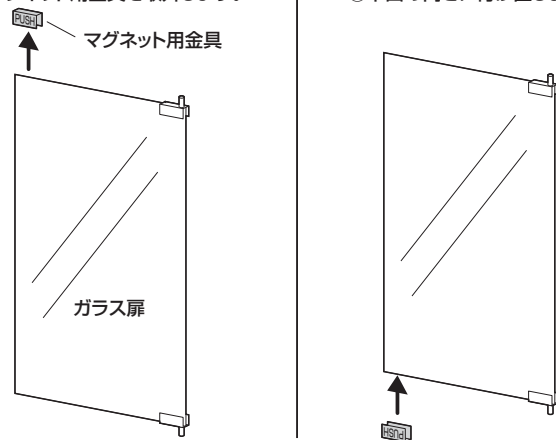
ガラス扉の開く方向によって組立て手順が違います。



5 ガラス扉を左開きにする場合は、マグネット用金具の向きを変えて付け直します。

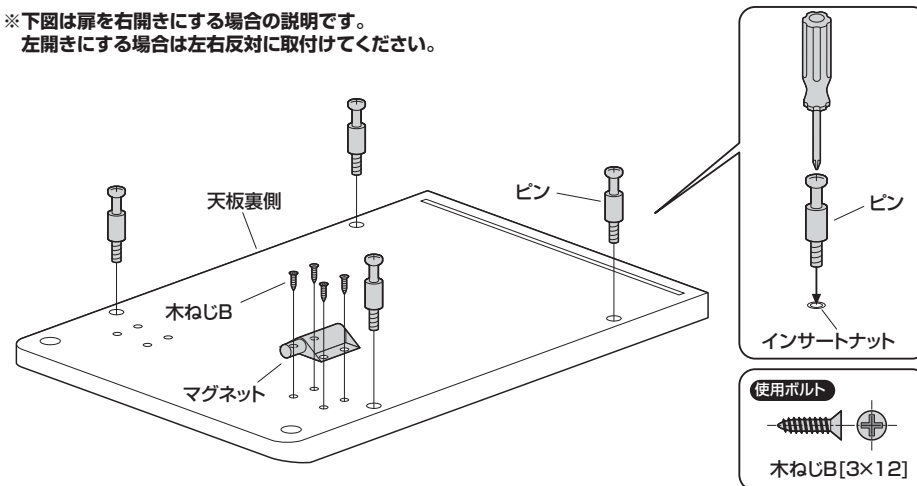
※ガラス扉を右開きにする場合はマグネット用金具を付け直す必要はありません。

- ①マグネット用金具を外します。 ②下図の向きに付け直します。



6 天板にピンとマグネットを取付けます。

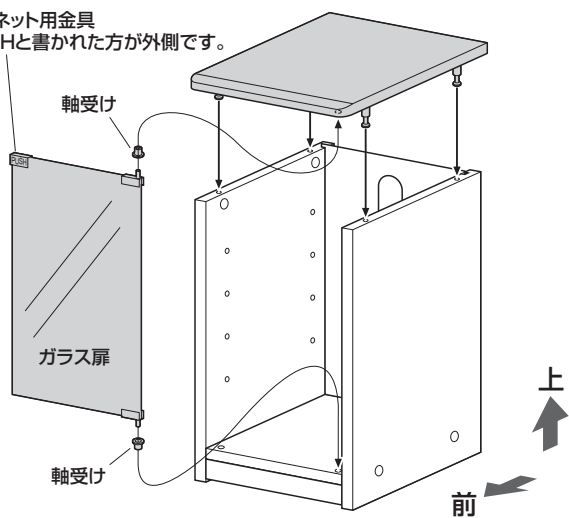
※下図は扉を右開きにする場合の説明です。左開きにする場合は左右反対に取付けてください。



7 天板とガラス扉を取付けます。

※下図は扉を右開きにする場合の説明です。左開きにする場合は左右反対に取付けてください。

マグネット用金具
※PUSHと書かれた方が外側です。

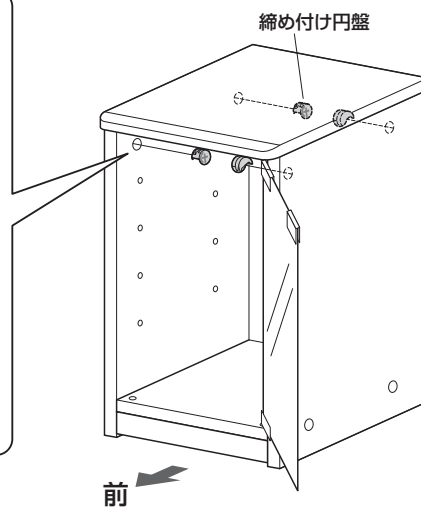


8 締め付け円盤を取付けます。

- ① 締め付け円盤を穴にはめ込みます。

この矢印を
ピンの方向
に向けます。

- ② 円盤をプラスドライ
バーで矢印の方向に
回し、締め込みます。



9 棚板を取付けてサイドデスク部の完成です。

側板に金属ダボを差し込み、棚板を乗せます。
※任意の高さに取付けてください。

