

この度は、弊社製品をお買求めいただきましてありがとうございました。
このシェルフ付きデスクは組立式になっておりますので、下記の要領で組立ててください。
バックিংケースの中には、下記の部品が入っています。

**組立説明書は組立て後も
大切に保管してください。**

この製品を第三者に貸し出すときは、この説明書も共に
貸し出し、よく読んでから使用するようにご指導ください。

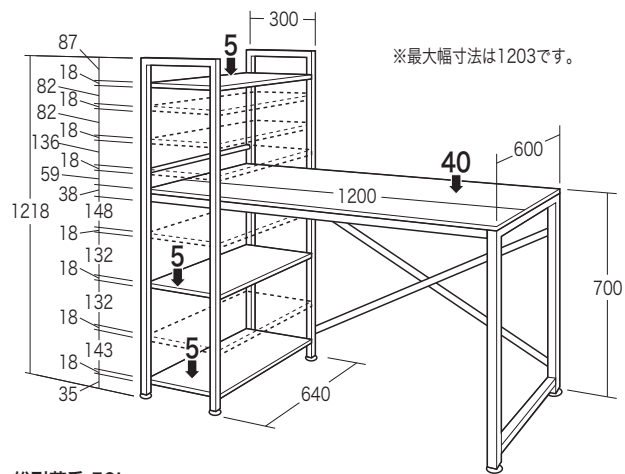
★用意していただくもの・・・
手袋（組立て時のケガ等を防ぐために必ず着用してください）
プラスドライバー

※このシェルフ付きデスクは組立て方法によって下図
の様に2通りの使い方ができます。
用途に合わせて組立ててください。

※棚を左側、右側のどちらにするかによって、組立て手順④以降が異なります。
※組立て手順①～③は共通です。

完成図

A 棚を左側にする場合

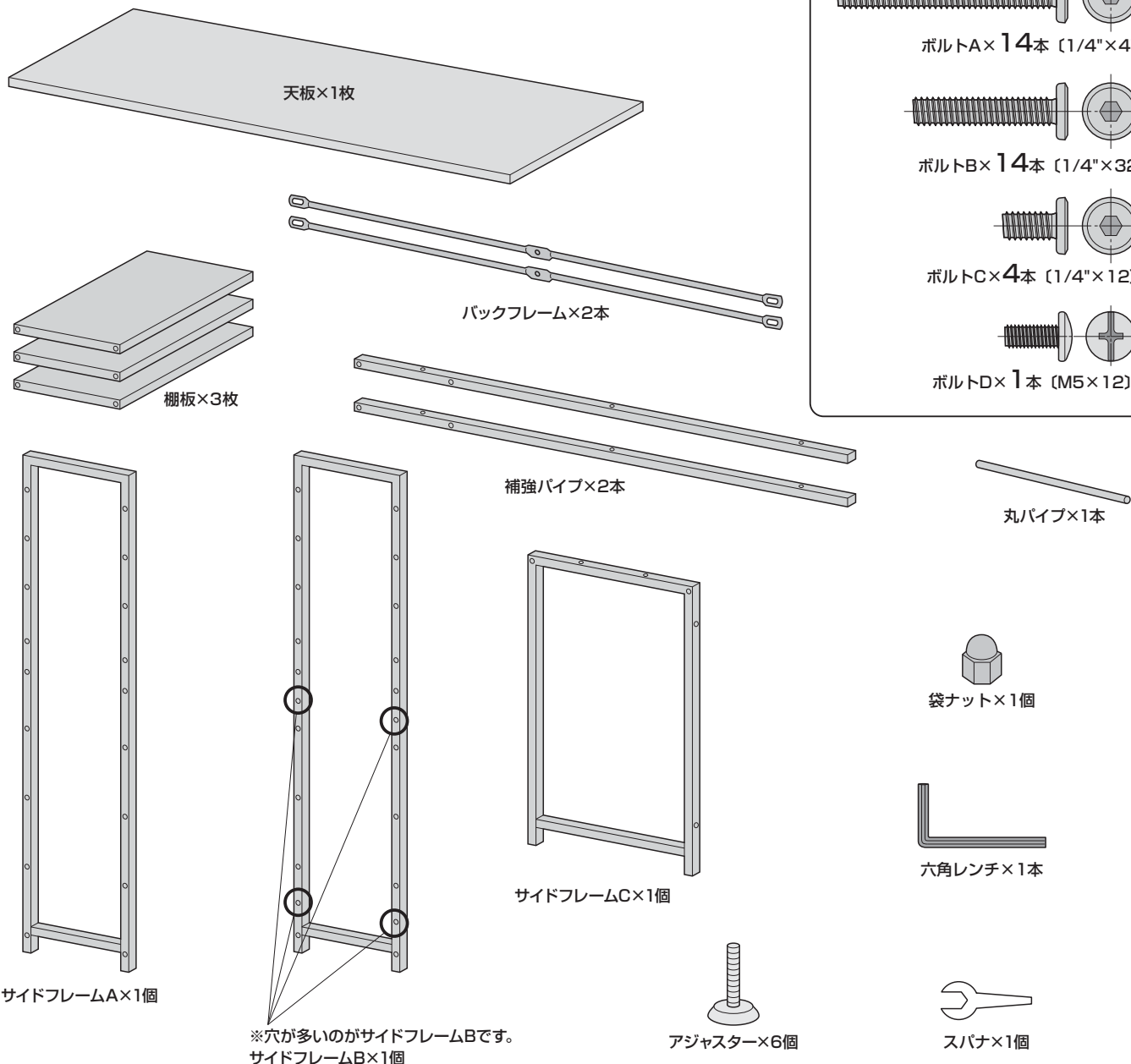


総耐荷重 50kg

B 棚を右側にする場合



組立て部品



使用ボルト

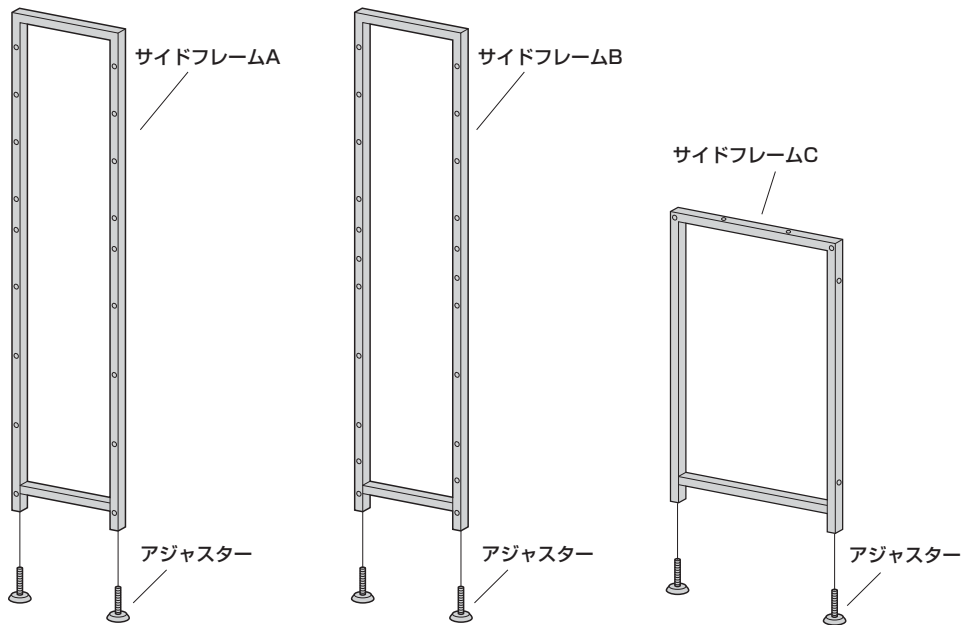
- ボルトA×14本 (1/4"×47)
- ボルトB×14本 (1/4"×32)
- ボルトC×4本 (1/4"×12)
- ボルトD×1本 (M5×12)

- 袋ナット×1個
- 六角レンチ×1本

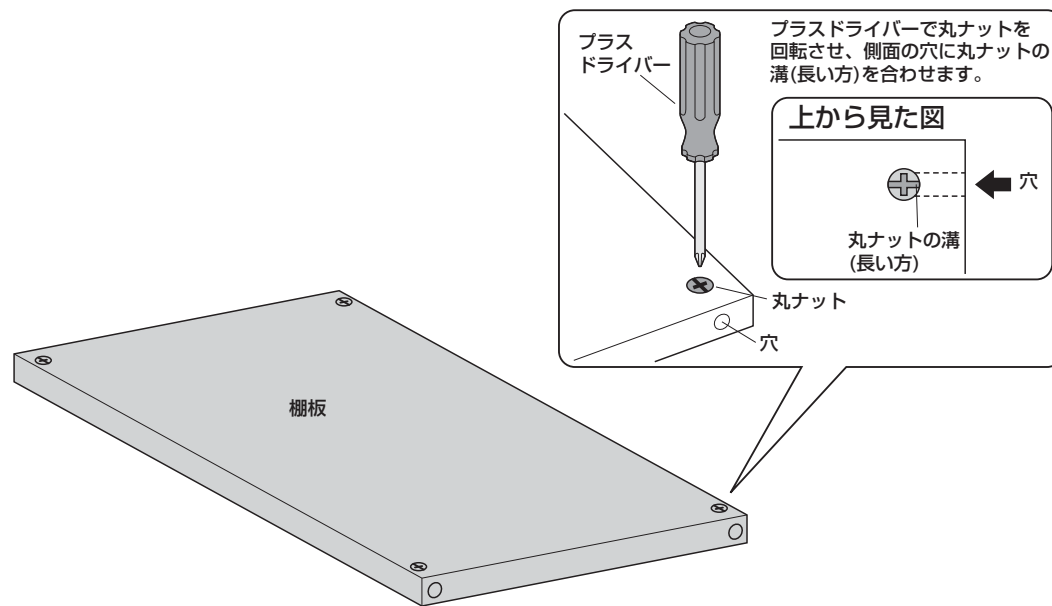
※穴が多いのがサイドフレームBです。
サイドフレームB×1個

A B 共通の組立て方法

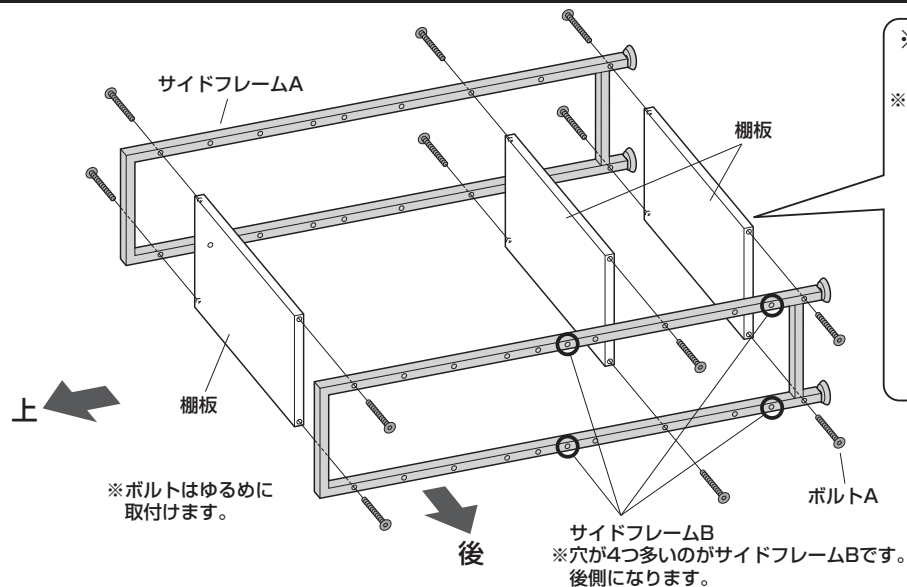
1 サイドフレームにアジャスターを取付けます。



2 棚板裏側の丸ナットの向きを調節します。



3 サイドフレームに棚板を取付けます。

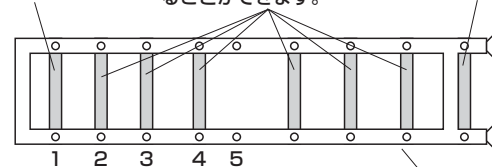


※この向きで取付けます。

棚板
※必ずこの位置に取付けてください。

中の棚板は6カ所の中から好きな位置に取付けることができます。

棚板
※必ずこの位置に取付けてください。



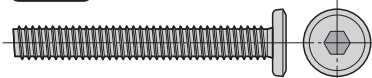
サイドフレームA



床面

※上から5つ目の穴には取付けしないでください。

使用ボルト



ボルトA (1/4"×47)

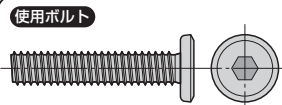
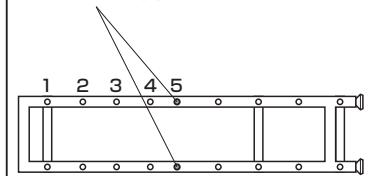
※ボルトはゆるめに取付けます。

サイドフレームB
※穴が4つ多いのがサイドフレームBです。後側になります。

A 棚を左側にする組立て方法

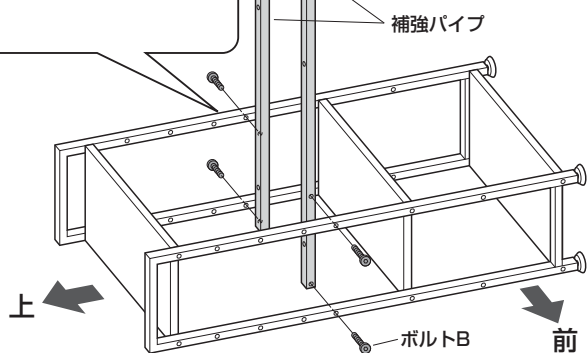
4 補強パイプを取付けます。

※上から5つ目の穴に取付けます。



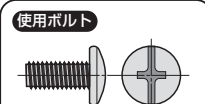
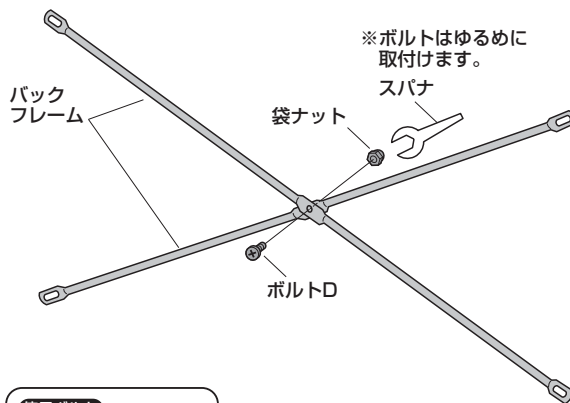
ボルトB (1/4"×32)

※ボルトはゆるめに取付けます。



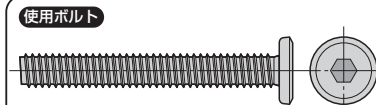
5 バックフレームを組立てます。

※バックフレームの中心をボルトDと袋ナットで固定します。

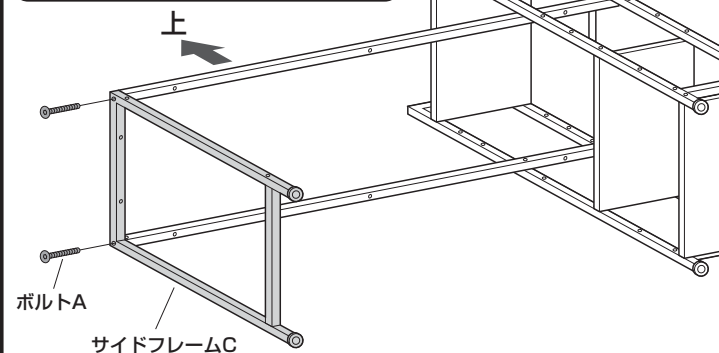


ボルトD (M5×12)

6 デスクを倒し、サイドフレームCを取付けます。



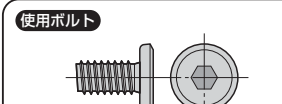
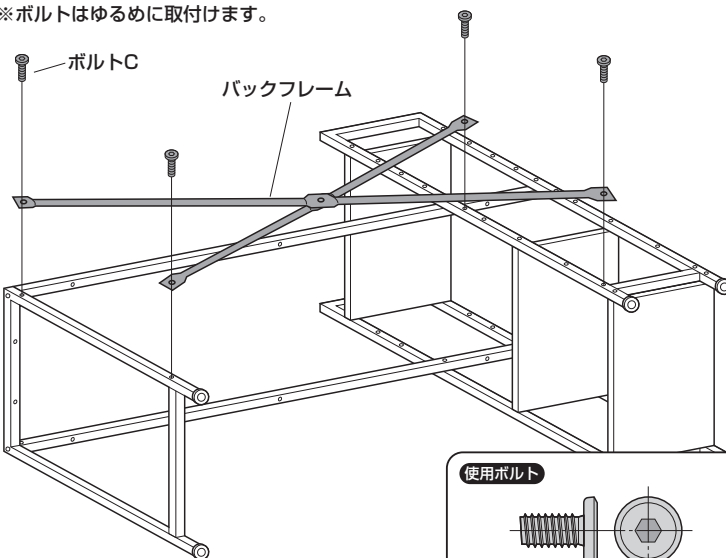
ボルトA (1/4"×47)



※ボルトはゆるめに取付けます。

7 バックフレームを取付けます。

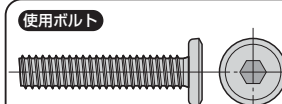
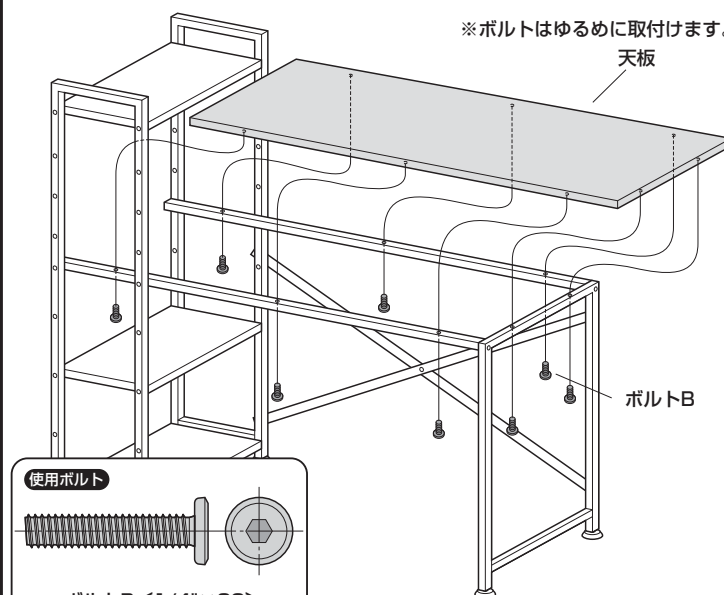
※ボルトはゆるめに取付けます。



ボルトC (1/4"×12)

8 デスクをおこし、天板を取付けます。

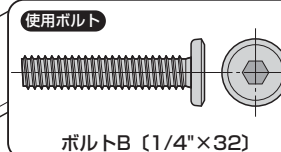
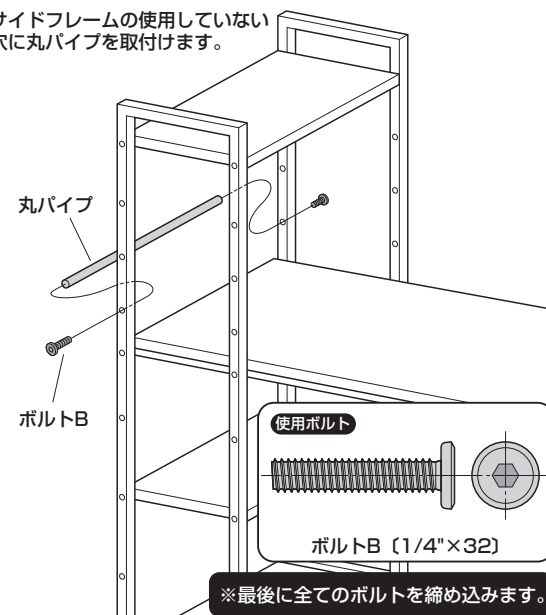
※ボルトはゆるめに取付けます。



ボルトB (1/4"×32)

9 丸パイプを取付けて完成です。

サイドフレームの使用していない穴に丸パイプを取付けます。

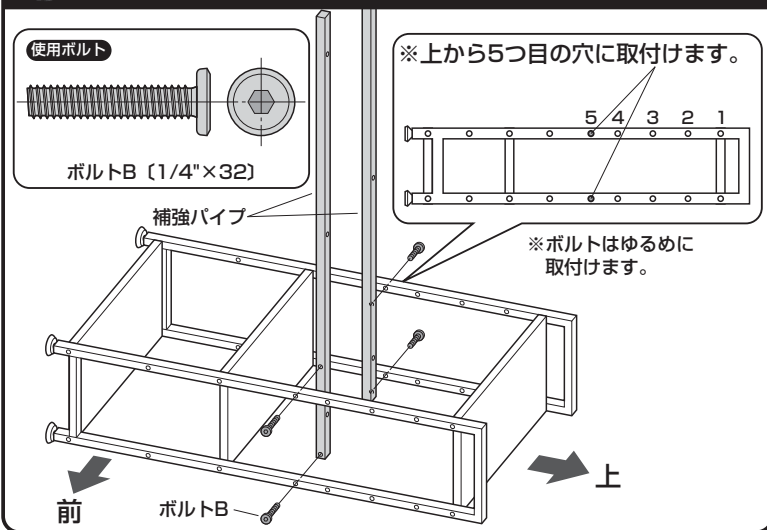


ボルトB (1/4"×32)

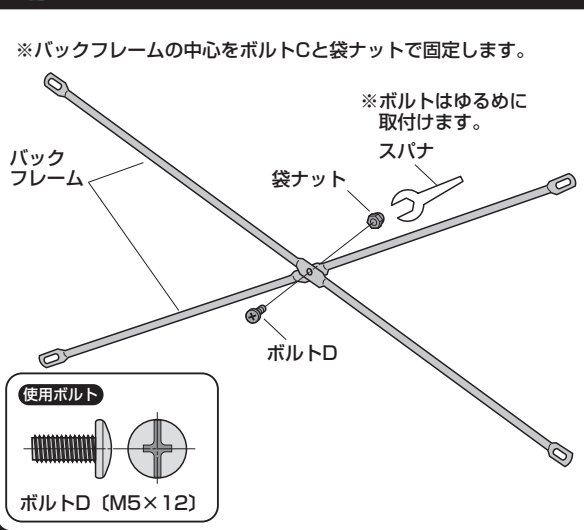
※最後に全てのボルトを締め込みます。

B 棚を右側にする組立て方法

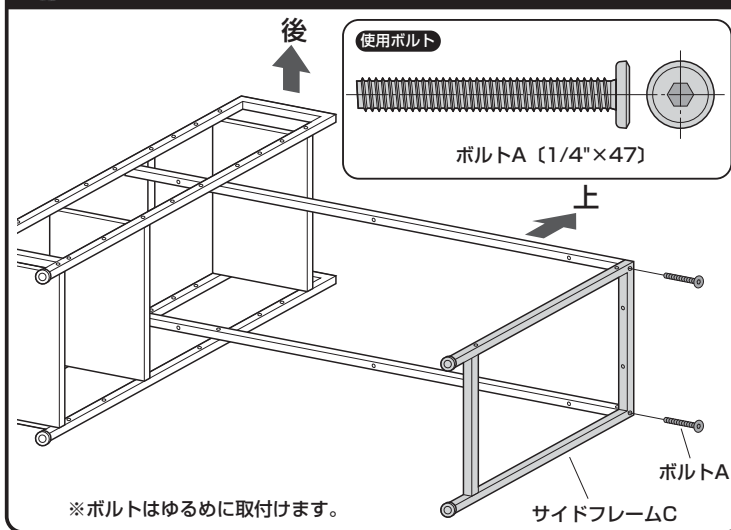
4 補強パイプを取付けます。



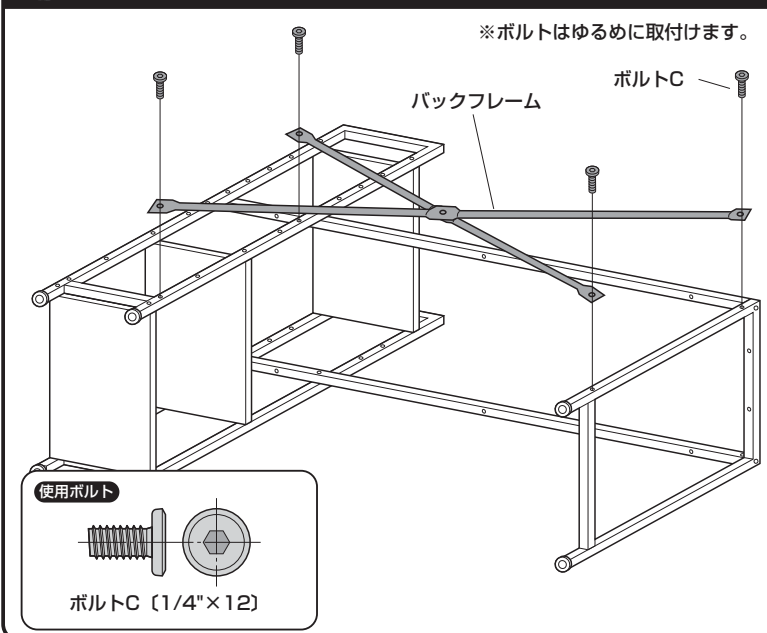
5 バックフレームを組立てます。



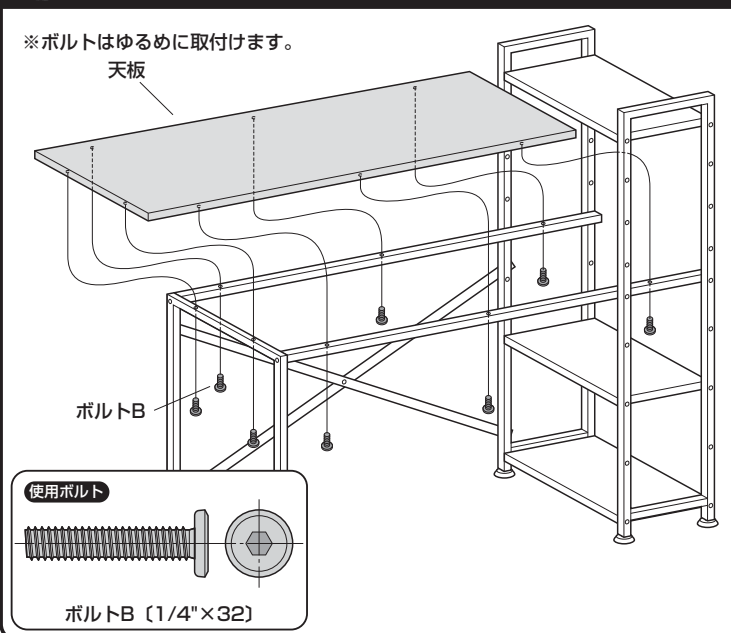
6 デスクを倒し、サイドフレームCを取付けます。



7 バックフレームを取付けます。



8 デスクをおこし、天板を取付けます。



9 丸パイプを取付けて完成です。

