

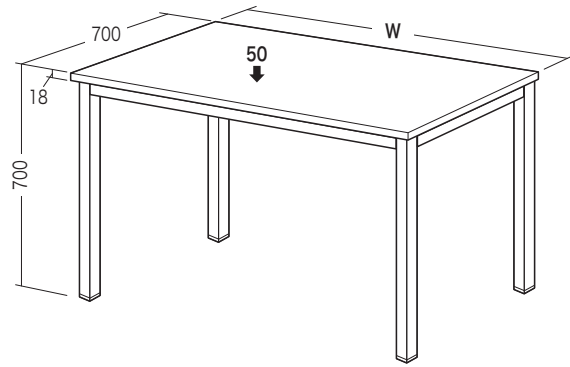
この度は、弊社製品をお買求めいただきましてありがとうございました。
このデスクは組立式になっておりますので、下記の要領で組立ててください。
パッキングケースの中には、下記の部品が入っています。

**組立説明書は組立て後も
大切に保管してください。**

この製品を第三者に貸し出すときは、この説明書も共に
貸し出し、よく読んでから使用するようご指導ください。

★用意していただくもの……
手袋(組立て時のケガ等を防ぐために必ず着用してください)

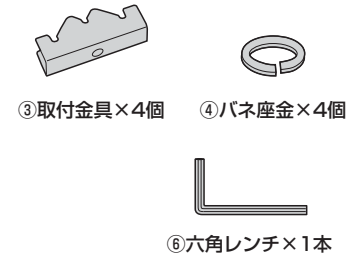
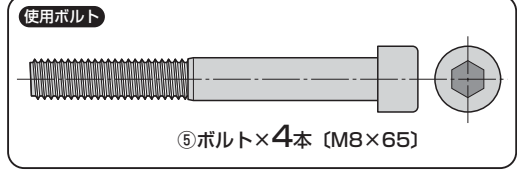
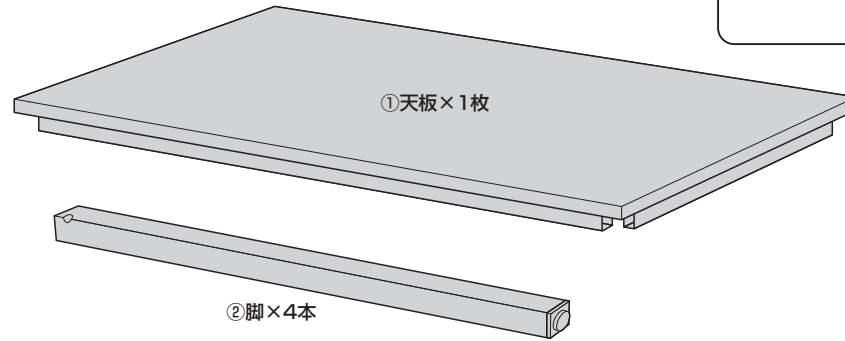
完成図



品番	W
100-DESK076シリーズ	800
100-DESK077シリーズ	1000
100-DESK078シリーズ	1200
100-DESK079シリーズ	1400
100-DESK080シリーズ	1600

総耐荷重 50kg

組立て部品

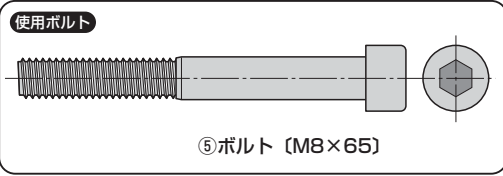
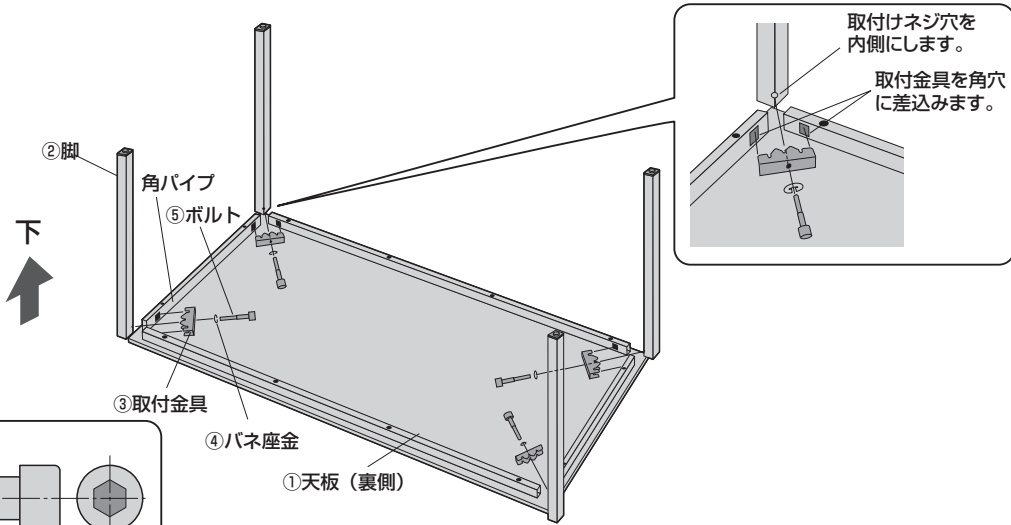


※部品の欠品や破損があった場合は、品番(100-DESK076Wなど)と上記の部品番号(①～⑥)と部品名(天板など)をお知らせください。

1 天板裏側に脚を取付けます。

- ①ボルトにバネ座金を差し込みます。
- ②取付金具を角穴に差し込みます。
- ③脚をボルトで取付けます。

※ボルトはしっかりと締め付けてください。



2 デスクをひっくり返して完成です。

