



この度は、弊社製品をお買求めいただきましてありがとうございました。
このパソコンデスクは組立式になっておりますので、下記の要領で組み立ててください。
パッキングケースの中には、下記の部品が入っています。

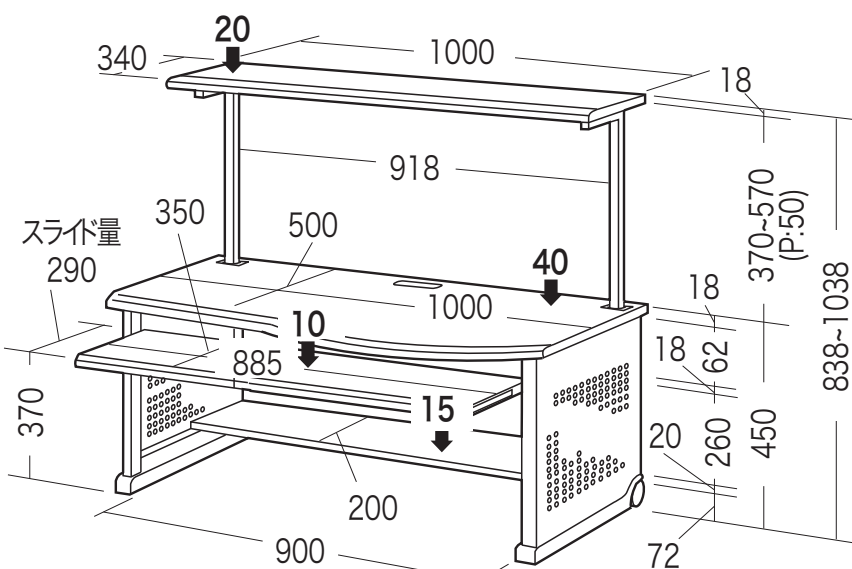
組立説明書は組立て後も
大切に保管してください。

この製品を第三者に貸し出すときは、この説明書も共に
貸し出し、よく読んでから使用するようご指導ください。

★用意していただくもの……

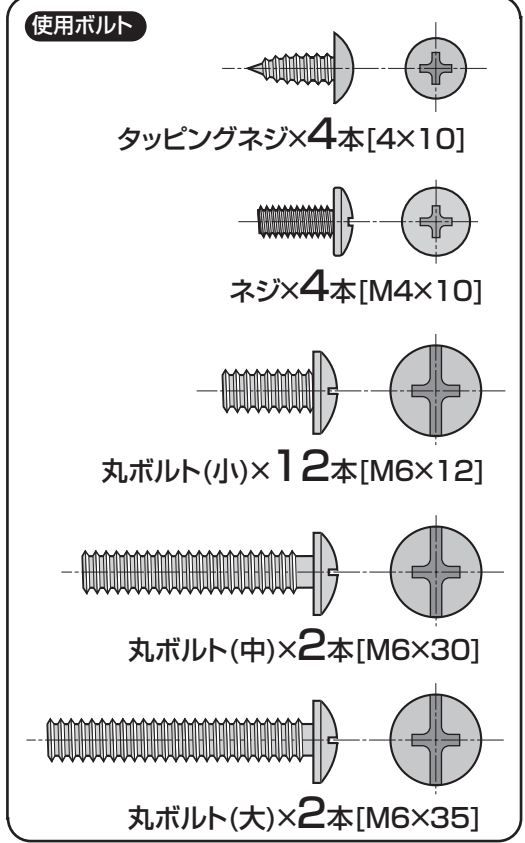
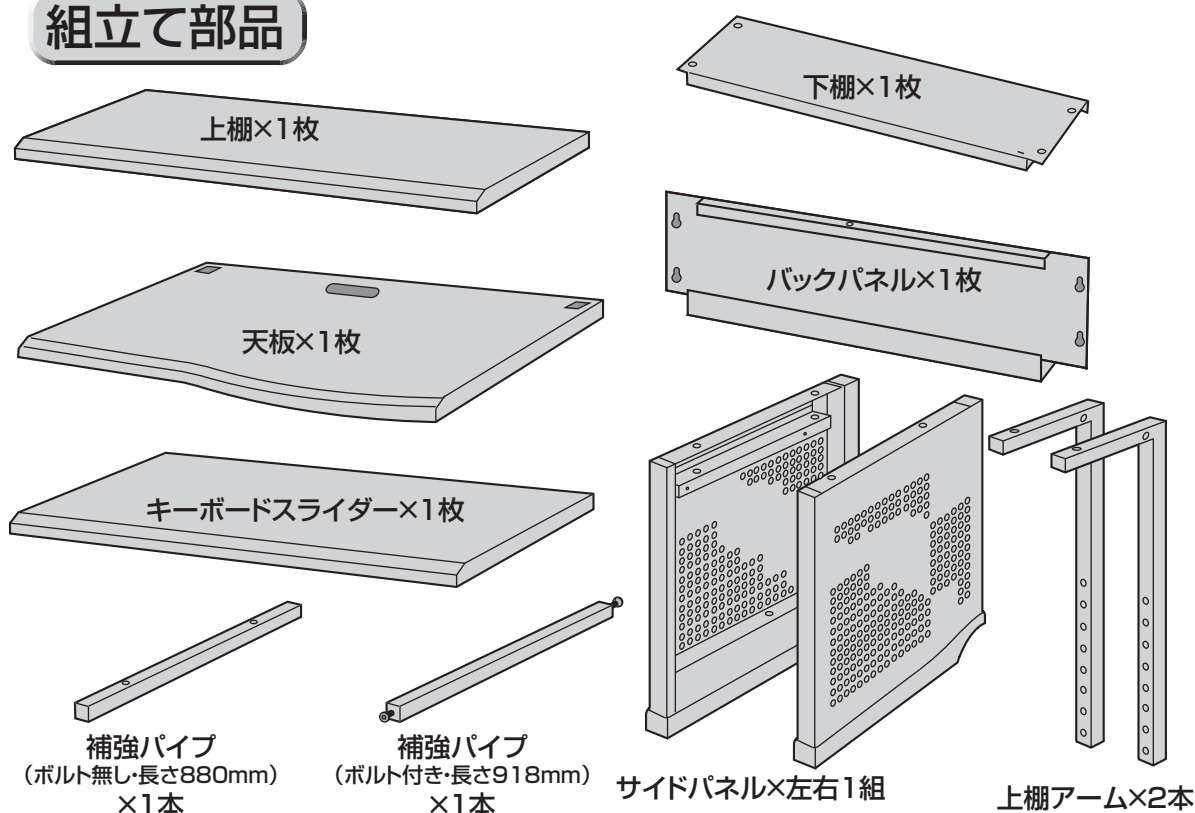
手袋(組み立て時のケガ等を防ぐために必ず着用してください。)

完成図



総耐荷重85Kg

組立て部品



1 サイドパネルにキャスターを取付けます。

キャスターはあらかじめ手で取付けておき、最後にスパナで締め付けます。

※キャスター用ワッシャーに通して取付けます。

キャスター
スパナ
キャスター用ワッシャー
サイドパネル

2 サイドパネルにスライドレールを取付けます。

内側のレールが手前にスライドするように取付けて下さい。

サイドパネル
スライドレール
ネジ

使用ボルト
ネジ [M4×10]

スライドレール裏面
前(スライド方向) 後ろ
この2つの穴を通して固定します。

3 天板に補強パイプ(ボルト無し・長さ880mm)、サイドパネルを取付けます。

※注意
長さ35mmの丸ボルト(大)と長さ30mmの丸ボルト(中)を間違えないようご注意ください。

※天板裏面の中央寄りの穴と補強パイプ(ボルト無し・長さ880mm)の穴を合わせて丸ボルト(中)で取付けて下さい。

この穴にプラスドライバーを通して、丸ボルト(小)を締め付けて下さい。

使用ボルト
丸ボルト(中) [M6×30]
丸ボルト(小) [M6×12]

サイドパネル
丸ボルト(小)
丸ボルト(中)
天板裏面
補強パイプ (ボルト無し・長さ880mm)

4 全体を起こし、下棚を取付けます。

丸ボルト(小)

下棚

使用ボルト
丸ボルト(小) [M6×12]

5 キーボードスライダーを取付けます。

キーボードスライダー

使用ボルト
タッピングネジ [4×10]

スライドレールを引き出し、キーボードスライダーを乗せます。

下からタッピングネジで固定します。

タップネジ

＜ご注意＞
左右のレールの位置がズれていると、スムーズにスライドしません。強く手前に引っ張って、左右のレールを全て引き出してから使用してください。

6 上棚アームを取付けます。

上棚アーム

※ボルト(小)はゆるめに取付けておきます。

丸ボルト(小)

5mm

真横から見た図

使用ボルト
丸ボルト(小) [M6×12]

後ろから見た図

7 バックパネルを取付けます。

① バックパネルにナット付きアジャスターを取付けます。

② ゆるめて付けておいたボルト(小)にバックパネルを引っ掛けた後、ボルト(小)を締め込みます。

③ アジャスターを調整します。

バックパネル

平らな面が外側になります。

後ろから見た図

※ナットを付けたまま取付けます。

後ろから見た図

天板

全体を天板にしっかりと密着するまで上げます。

ナットだけをバックパネルに密着するまで下げ、アジャスターを固定します。

8 補強パイプ(ボルト付き・長さ918mm)と上棚を取付けて完成です。

上棚

補強パイプ

丸ボルト(大)

補強パイプ付属ボルト

ケーブルフックの取付け方法

上棚アームの任意の位置に取付けます。(パチッと音がするまではめこみます。)

汎用フックの取付け方法

サイドパネルの任意の位置に取り付けます。

※最後に全てのボルトを締め付けます。

後ろから見た図

使用ボルト
丸ボルト(大) [M6×35]

補強パイプ付属ボルト

製品に関するお問い合わせ
製品の品質管理には細心の注意をはらっていますが、万一、不都合な点や製品に関するお問い合わせなどございましたら、お買求めの販売店又は右記までお気軽にご相談下さい。