

この度は、弊社製品をお求めいただきましてありがとうございます。  
本製品は組立式になっておりますので、下記の要領で組立ててください。  
パッキングケースの中には、下記の部品が入っています。

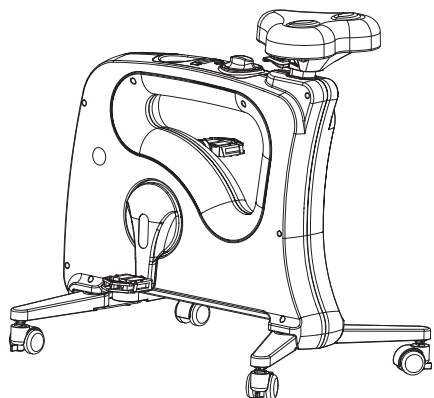
**組立説明書は組立て後も大切に保管してください。**

この製品を第三者に貸し出すときは、この説明書も共に貸し出し、よく読んでから使用するようご指導ください。

★用意していただくもの・・・

手袋（組立て時のケガ等を防ぐために必ず着用してください）

**完成図**



総耐荷重 135kg

**安全上のご注意（必ずお読みください）**

この組立説明書の表示では、製品を安全に正しくお使いいただき、あなたや他の人々への危害や財産への損害を未然に防止するために、色々な絵表示をしています。その表示と意味は次のようになっています。内容をよく理解してから、本文をお読みください。

- この記号は「してはいけないこと(禁止)」を示しています。
- この記号は「必ず実行してほしいこと(強制)」を示しています。
- この記号は「気をつけてほしいこと(注意)」を示しています。

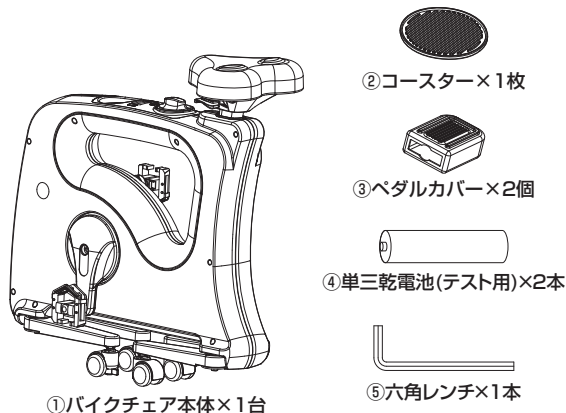
**警告** 下記の内容を無視して誤った使い方をすると、人が死にまたは重傷を負う可能性がある内容を示しています。

- 不安定な場所で使用しないでください。転倒して、ケガや破損の恐れがあります。
- ゆったりとした余裕がある服装では使用しないでください。本製品への巻き込み事故を防ぐため、身体のサイズに合った服装を着用してください。
- 使用中に本製品を前後左右に激しく揺らすようなトレーニングはしないでください。転倒して、ケガや破損の恐れがあります。
- 人が乗ったまま本製品を移動しないでください。転倒して、ケガや破損の恐れがあります。
- 乳幼児やペットがいる場所で使用しないでください。思わぬ事故の原因となります。
- 子供が遊具として使用しないよう、十分ご注意ください。
- 床の強度が強い場所、水平な場所に本製品を設置してください。
- ご使用前には、毎回、各部の部品やボルトなどが完全に固定されていることをご確認ください。使用中に部品やボルトが外れると、重大な事故になる恐れがあります。
- 可動部に髪の毛や指が挟まったり、巻き込まれないよう、十分注意してご使用ください。

**注意** 下記の内容を無視して誤った使い方をすると、人が傷害を負う可能性または財産に損害が発生する可能性がある内容を示しています。

- 本書に記載されている内容を守り、自己の責任でご使用ください。
- 組立ては本書の内容に従って、慎重に行ってください。
- ほこりや湿気のある場所、直射日光が当たる場所、高温になる場所、湿度が高い場所を避け、常温で乾燥している場所に保管してください。
- 著しい汚れを落とす場合は、薄めた中性洗剤を使用してください。
- トレーニングを始める前に、必要に応じて医師に相談してください。トレーニング中に身体の異常を感じた場合は、ただちに使用を中止して、医師にご相談ください。
- 強度の弱い床面、傷付きやすい床面では使用しないでください。本製品を使用したことによる床の損傷については補償致しかねます。

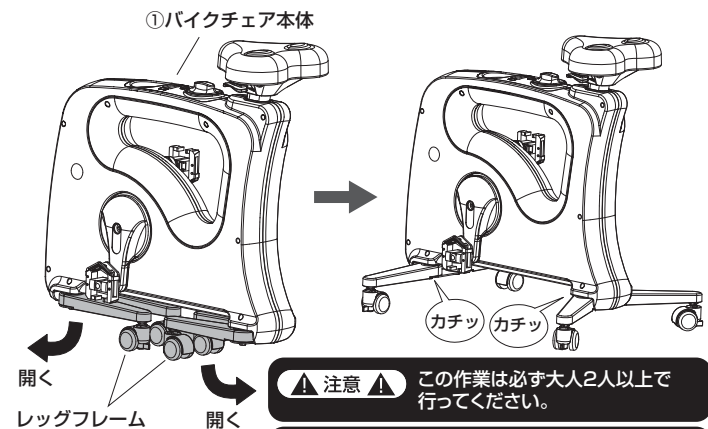
**組立て部品**



※部品の欠品や破損があった場合は、品番(100-DESKBC001Wなど)と上記の部品番号(①～⑤)と部品名(コースターなど)をお知らせください。

**1 レッグフレームを開きます。**

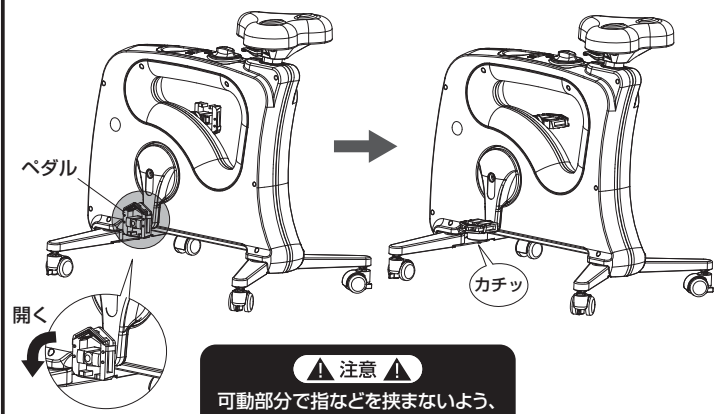
レッグフレームを「カチッ」と音になるまで開きます。



- 注意** この作業は必ず大人2人以上で行ってください。
- 注意** 可動部分で指などを挟まないよう、十分ご注意ください。

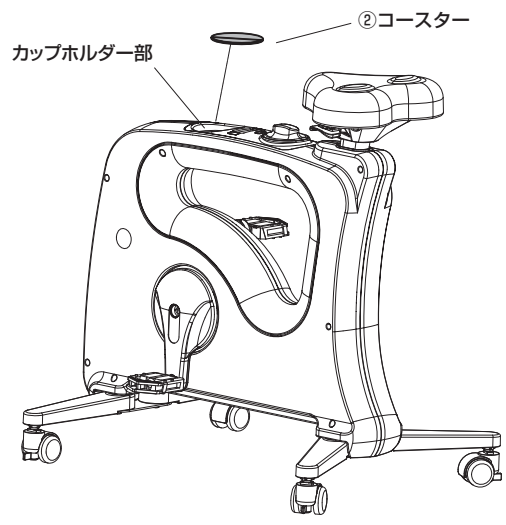
**2 ペダルを開きます。**

ペダルを「カチッ」と音になるまで開きます。



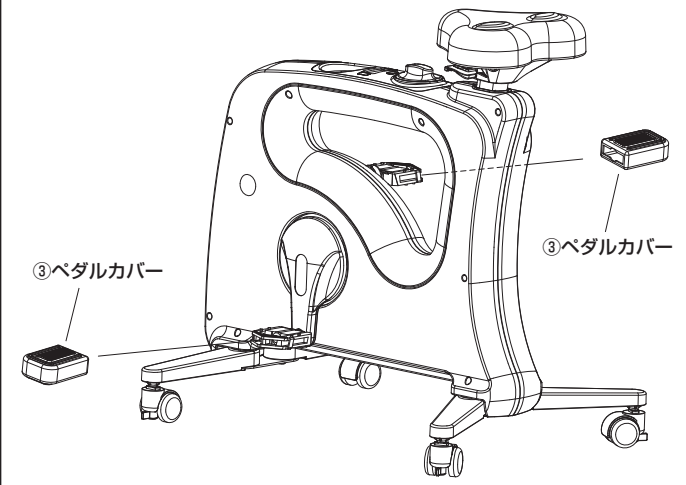
- 注意** 可動部分で指などを挟まないよう、十分ご注意ください。

**3** カップホルダー部にコースターを入れます。



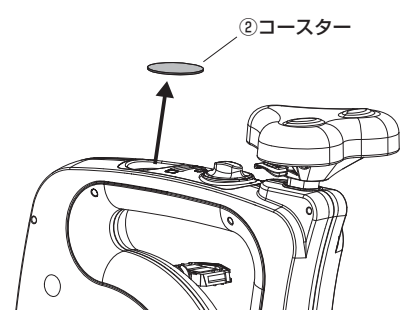
**4** ペダルカバーを取付けて完成です。

※シューズを履いて使用する場合、ペダルカバーを取付ける必要はありません。

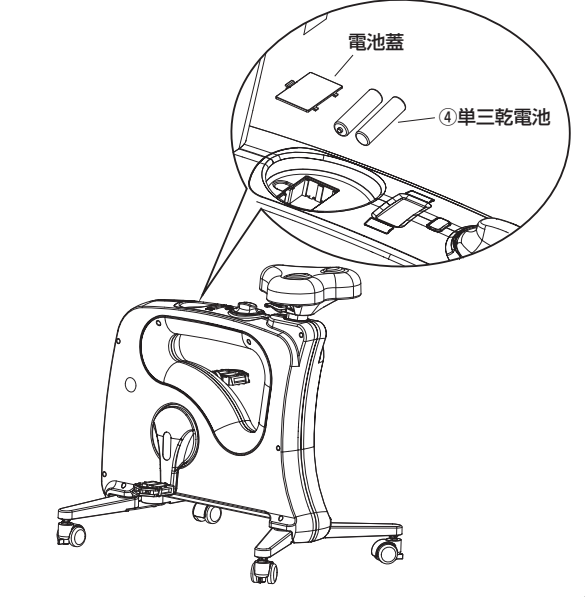


**電池のセット方法**

①コースターを取外します。



②電池蓋を開け、単三乾電池を2本セットします。



**ディスプレイの表示とモード切替方法**

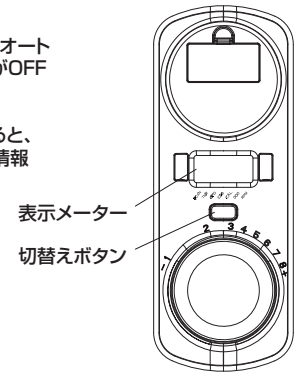
切替えボタンを押すと、ディスプレイに情報が表示されます。表示の意味は下記の通りです。

T M R ( 時 間 )	運動経過時間を表示します。
S P D ( 速 度 )	1分あたりのペダルの回転速度を表示します。
D I S ( 距 離 )	運動中の走行した距離を表示します。
C A L ( カ ロ リ ー )	運動中の消費カロリーを表示します。
O D O ( 総 距 離 )	総走行距離を表示します。
RPM(ホイール速度)	1分あたりのホイール回転速度を表示します。

切替えボタンを押すごとに、上記のモードが切替ります。

運動を中止してから約4分経過すると、オートパワーオフ機能が働き、自動的に電源がOFFになります。

切替えボタンを押すか、運動を再開すると、電源がONになり、ディスプレイに再度情報が表示されます。

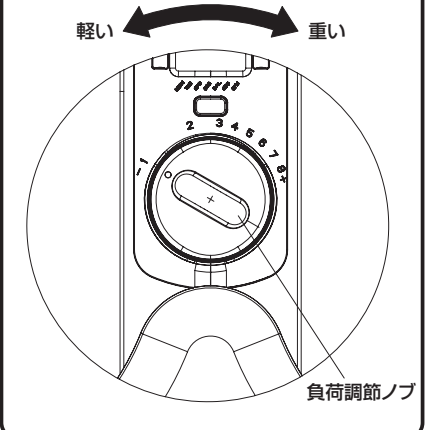


**ペダルの重さ調節方法**

負荷調節ノブを回すとペダルの重さを8段階で調節できます。

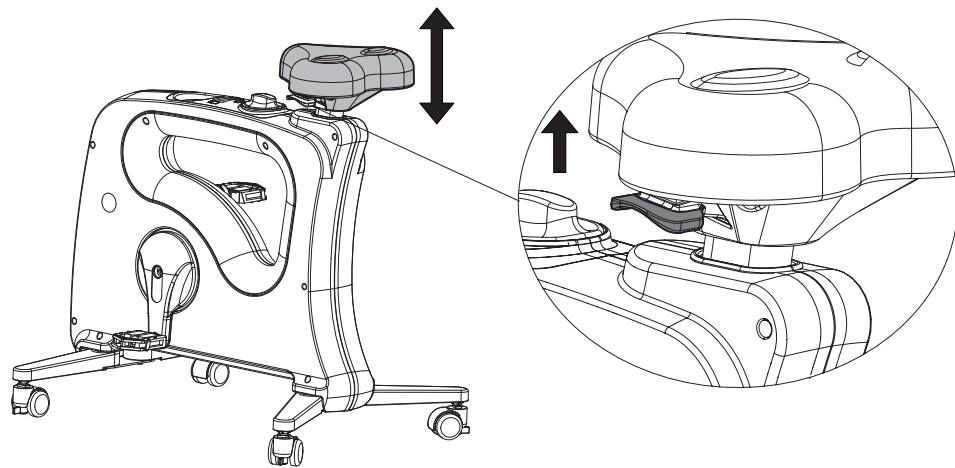
**▲ 注意 ▲**

長時間、高い負荷で運動し続けると、可動部分に大きな負荷がかかり、破損の原因となります。7・8の目盛りでは30分以上連続使用しないでください。



## 座面の高さ調節方法

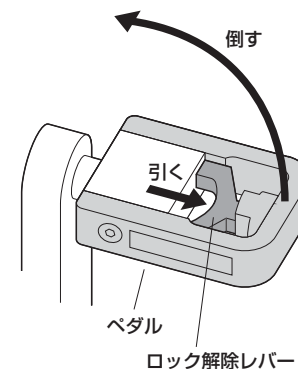
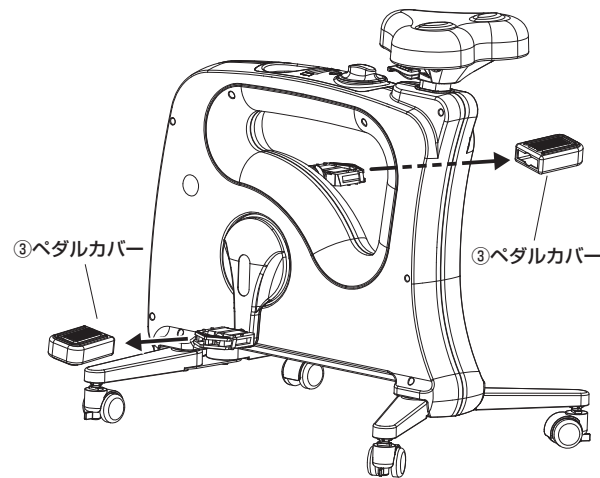
サドルのレバーをひき上げると、座面の高さ調節ができます。  
※ペダルが一番下にあるときに、膝が軽く曲がってペダルを踏むことができる高さが最適です。



## ペダルの折り畳み方法

①ペダルカバーを使用している場合は取外します。

②ロック解除レバーを矢印の方向に引きながらペダルを倒します。



※反対側のペダルも同様に倒します。

## レッグフレームの折り畳み方法

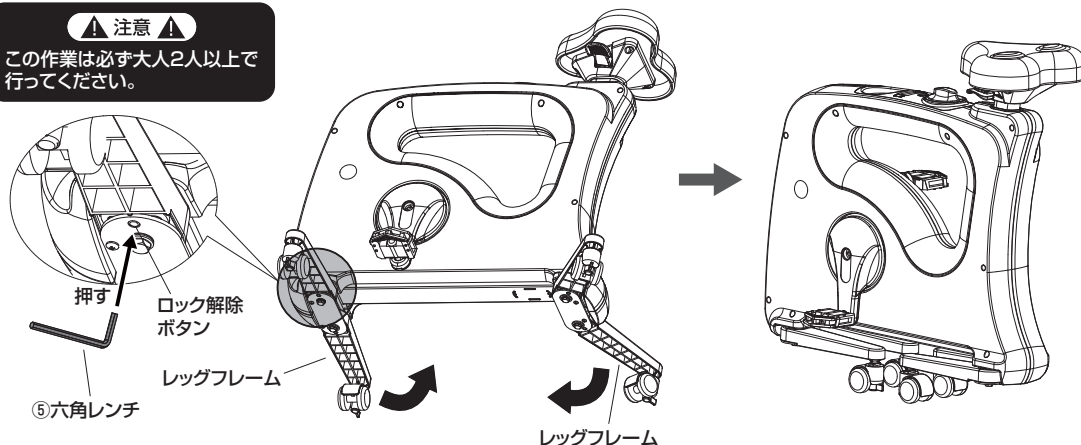
ロック解除ボタンを六角レンチで押しながら矢印の方向に折り畳みます。

▲ 注意 ▲

可動部分で指などを挟まないよう、十分ご注意ください。

▲ 注意 ▲

この作業は必ず大人2人以上で行ってください。



## 保証規定・保証書

- 保証期間内に正常な使用状態でご使用の場合に限り品質を保証しております。万一保証期間内で故障がありました場合は、弊社所定の方法で無償修理いたしますので、保証書を製品に添えてお買い上げの販売店までお持ちください。
- 次のような場合は保証期間内でも有償修理になります。
  - 保証書をご提示いただけない場合。
  - 所定の項目をご記入いただけない場合、あるいは字句を書き換えられた場合。
  - 故障の原因が取扱い上の不注意による場合。
  - 故障の原因がお客様による輸送・移動中の衝撃による場合。
  - 天変地異、ならびに公害や異常電圧その他の外部要因による故障及び損傷の場合。
  - 譲渡や中古販売、オークション、転売などでご購入された場合。
- お客様ご自身による改造または修理があったと判断された場合は、保証期間内での修理もお受けいたしかねます。
- 本製品の故障、またはその使用によって生じた直接、間接の損害については弊社はその責を負わないものとします。
- 本製品を使用中に発生したデータやプログラムの消失、または破損についての補償はいたしかねます。
- 本製品は医療機器、原子力設備や機器、航空宇宙機器、輸送設備や機器などの人命に関わる設備や機器、及び高度な信頼性を必要とする設備や機器やシステムなどへの組み込みや使用は意図されておりません。これらの用途に本製品を使用され、人身事故、社会的障害などが生じても弊社はいかなる責任も負いかねます。
- 修理ご依頼品を郵送、またはご持参される場合の諸費用は、お客様のご負担となります。
- 保証書は再発行いたしませんので、大切に保管してください。
- 保証書は日本国内においてのみ有効です。

保証書	型番：100-DESKBC002シリーズ	シリアルナンバー
お客様お名前・ご住所・TEL		購入店
お買い上げ年月日 年 月 日		保証期間：1年間

製品に関するお問い合わせ  
BI/AF/TTDac

製品の品質管理には細心の注意をはらっていますが、万一、不都合な点や製品に関するお問い合わせなどございましたら、お買求めの販売店又は右記までお気軽にご相談下さい。

サンワサプライ株式会社

サンワダイレクト / 〒700-0825 岡山県岡山市北区田町1-10-1  
TEL.086-223-5680 FAX.086-235-2381