



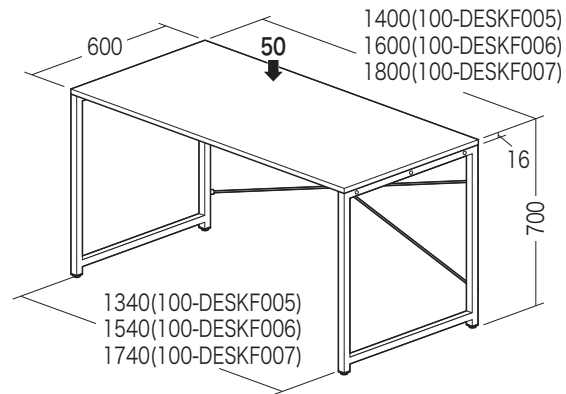
この度は、弊社製品をお買求めいただきましてありがとうございました。
このデスクは組立式になっておりますので、下記の要領で組立ててください。
パッキングケースの中には、下記の部品が入っています。

**組立説明書は組立て後も
大切に保管してください。**

この製品を第三者に貸すときは、この説明書も
共に貸し出し、よく読んでから使用するようご
指導ください。

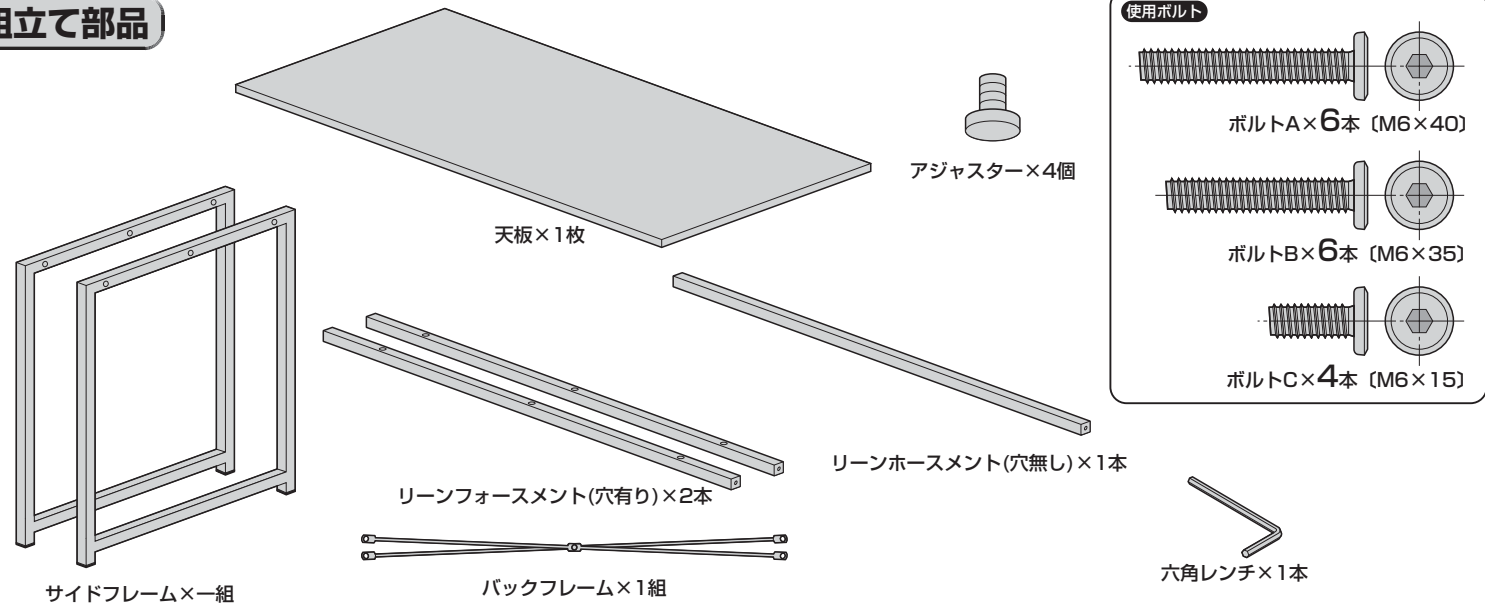
★用意していただくもの・・・
手袋（組立て時のケガ等を防ぐために必ず着用してください）
プラスドライバー

完成図



総耐荷重 50kg

組立て部品



1 サイドフレームにアジャスターを取付けます。

サイドフレーム

アジャスター

2 天板にリンホースメント(穴有り)を取付けます。

リンホースメント(穴有り)

ボルトB

天板

使用ボルト

ボルトB (M6×35)

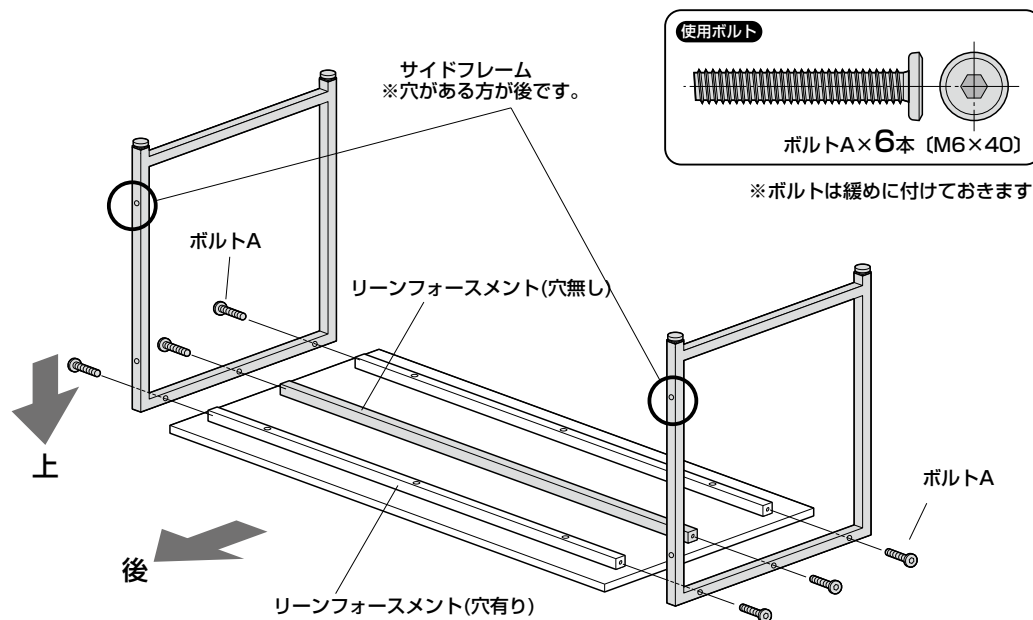
※ボルトは緩めに付けておきます。

△ 注意

ボルトBを使用してください。
ボルトAを間違えて使用すると
天板を破損します。

3

サイドフレームとリーンフォースメントを取付けます。



4

サイドフレームにバックフレームを取付けて完成です。

