



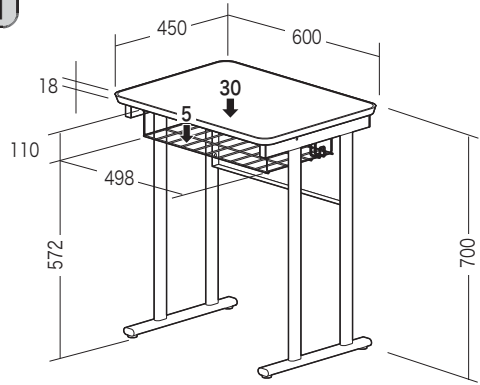
この度は、弊社製品をお求めいただきましてありがとうございました。  
本製品は組立式になっておりますので、下記の詳細で組立ててください。  
パッキングケースの中には、下記の部品が入っています。

**組立説明書は組立て後も  
大切に保管してください。**

この製品を第三者に貸し出すときは、この説明書も共に  
貸し出し、よく読んでから使用するようご指導ください。

★用意していただくもの……プラスドライバー  
手袋(組立て時のケガ等を防ぐために必ず着用してください)

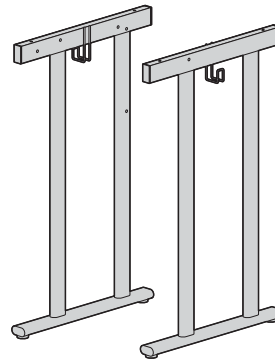
**完成図**



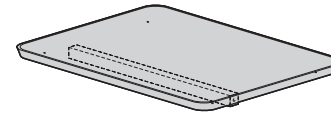
総耐荷重 30kg

中棚内寸 W450×D285×H72  
※リーンフォースの高さを除いています。

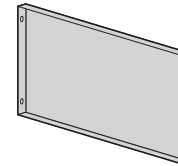
**組立て部品**



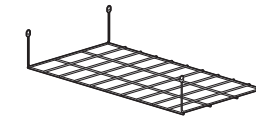
サイドフレーム×左右1組



天板×1枚

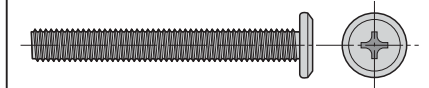


バックパネル×1枚

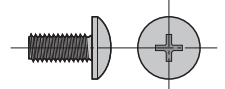


中棚×1台

**使用ボルト**

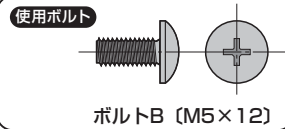


ボルトA×6本 (M6×50)



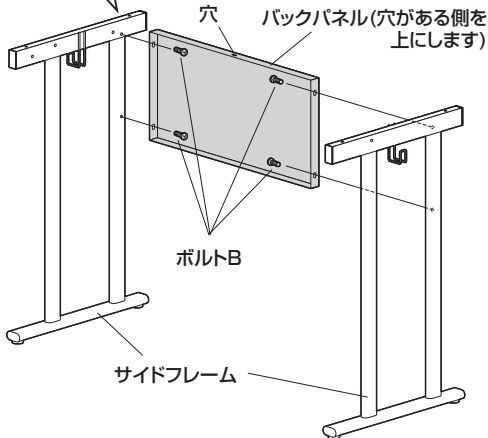
ボルトB×9本 (M5×12)

**1 サイドフレームにバックパネルを取付けます。**

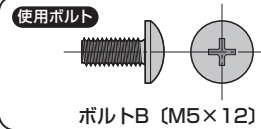


ボルトB (M5×12)

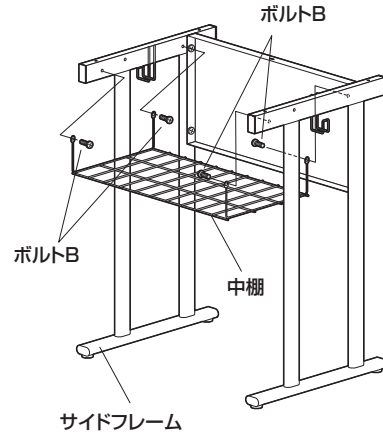
※バックパネルがサイドフレームより  
上に出ないように取付けてください。



**2 サイドフレームに中棚を取付けます。**

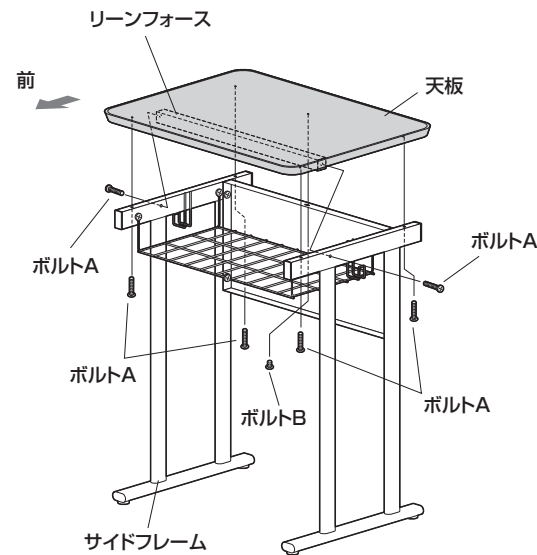


ボルトB (M5×12)

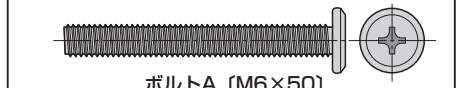


**3 サイドフレームに天板を取付けて完成です。**

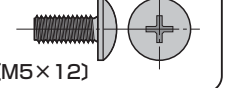
※天板は裏面のリーンフォースが前になるように取付けます。



**使用ボルト**



ボルトA (M6×50)



ボルトB (M5×12)