

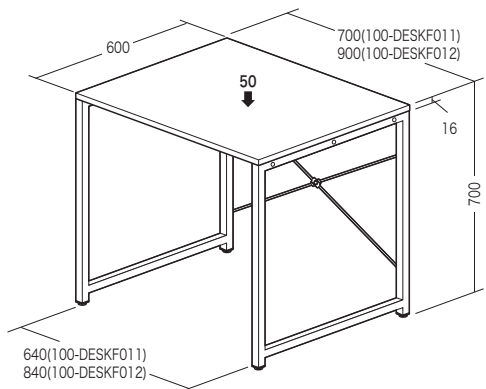
この度は、弊社製品をお求めいただきましてありがとうございました。
このデスクは組立式になっておりますので、下記の要領で組立ててください。
パッキングケースの中には、下記の部品が入っています。

**組立説明書は組立て後も
大切に保管してください。**

この製品を第三者に貸すときは、この説明書も
共に貸し出し、よく読んでから使用するようご
指導ください。

★用意していただくもの・・・
手袋（組立て時のケガ等を防ぐために必ず着用してください）

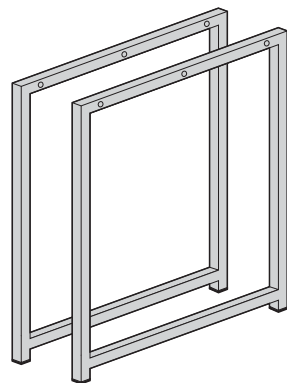
完成図



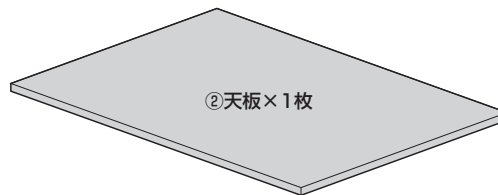
総耐荷重 50kg

組立て部品

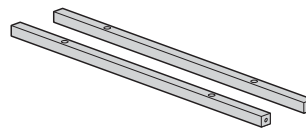
※部品の欠品や破損があった場合は、品番（100-DESKF011、100-DESKF012など）と下記の部品番号（①～⑩）と部品名（目隠しシールなど）をお知らせください。



① サイドフレーム×2個



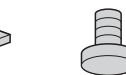
② 天板×1枚



③ リーンフォースメント×2本



④ バックフレーム×1個



⑤ アジャスター×4個

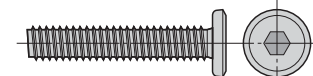


⑥ 目隠しシール×2枚

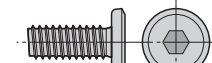
使用ボルト



⑦ ボルトA×4本 (M6×40)



⑧ ボルトB×4本 (M6×35)

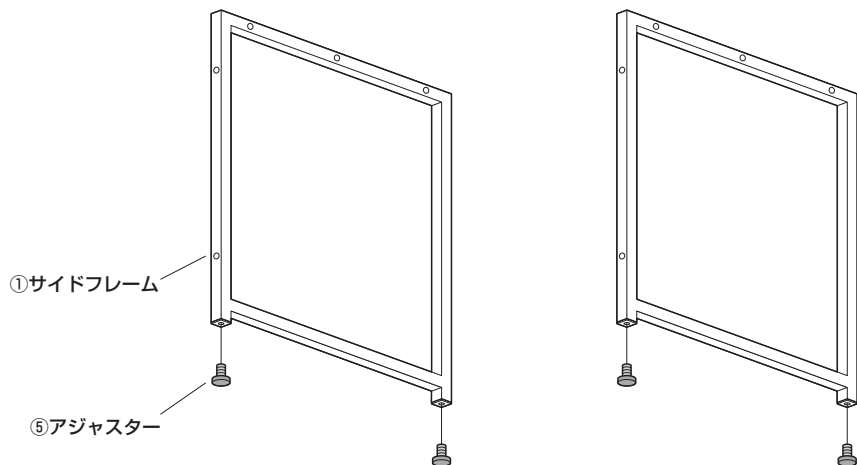


⑨ ボルトC×4本 (M6×15)

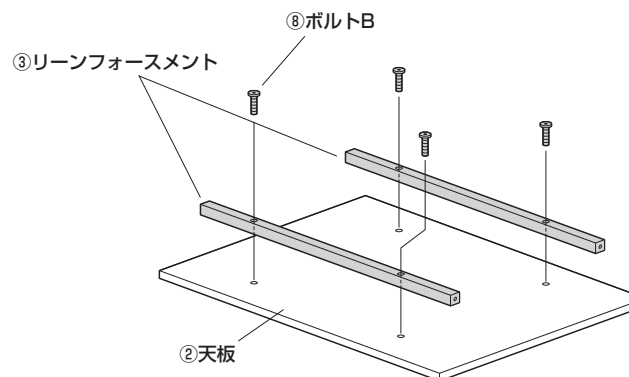


⑩ 六角レンチ×1本

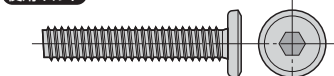
1 サイドフレームにアジャスターを取付けます。



2 天板にリーンフォースメントを取付けます。



使用ボルト



⑧ ボルトB (M6×35)

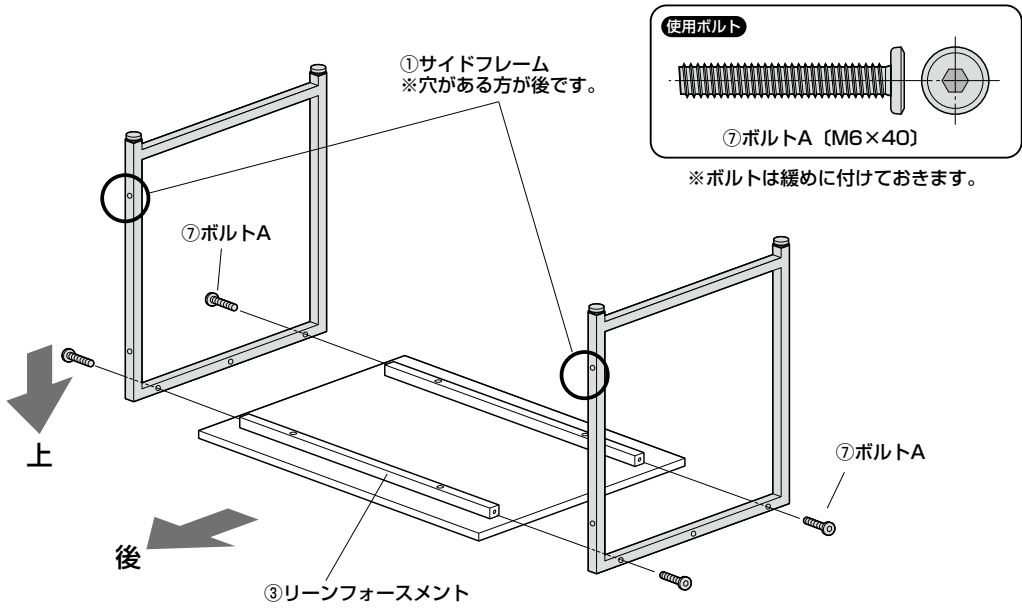
※ボルトは緩めに付けておきます。

△ 注意

ボルトBを使用してください。
ボルトAを間違えて使用すると
天板を破損します。

3

リーンフォースメントにサイドフレームを取付けます。



4

サイドフレームにバックフレームを取付けて完成です。

