

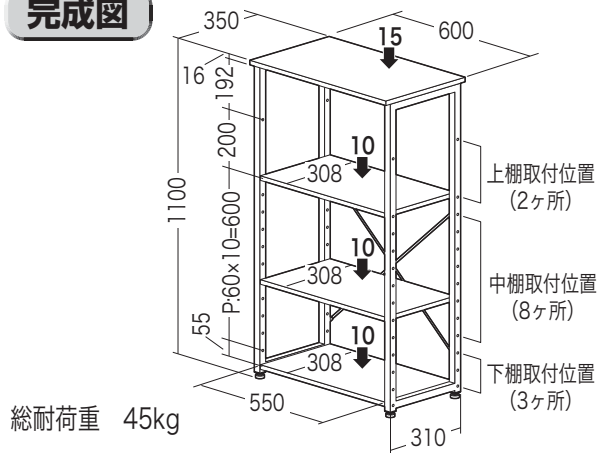
この度は、弊社製品をお買求めいただきましてありがとうございました。  
このシェルフは組立式になっておりますので、下記の要領で組立ててください。  
パッキングケースの中には、下記の部品が入っています。

**組立説明書は組立て後も大切に保管してください。**

この製品を第三者に貸すときは、この説明書も共に貸し出し、よく読んでから使用するようにご指導ください。

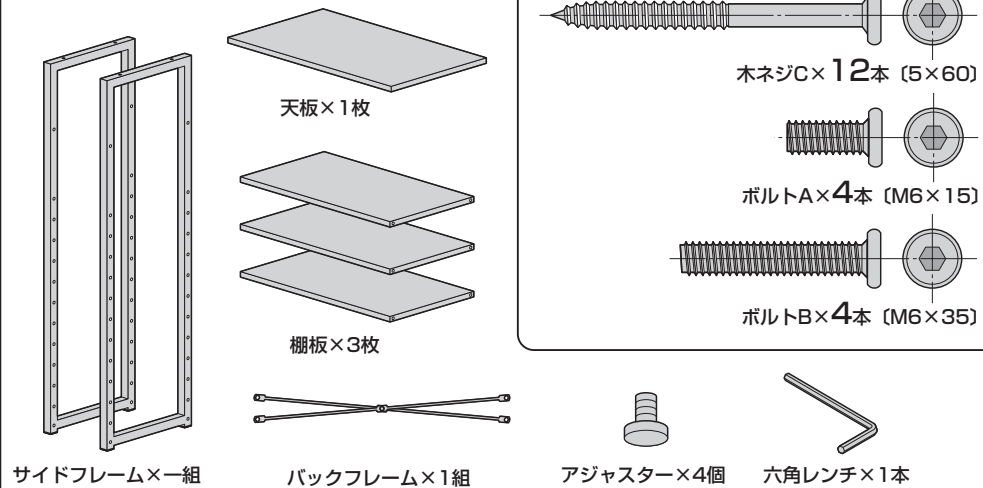
★用意していただくもの・・・・・・・・・・マイナスドライバー  
手袋（組立て時のケガ等を防ぐために必ず着用してください）

**完成図**

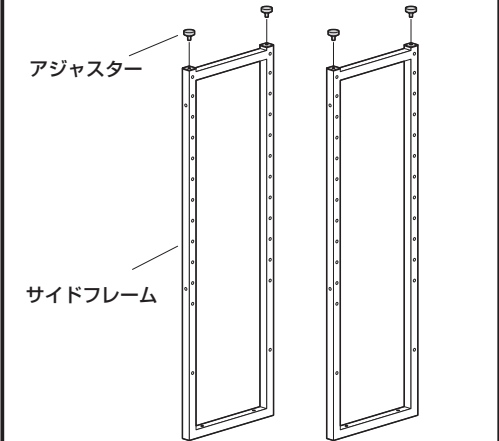


※棚の取付け位置は図の位置を推奨します。その他の位置も取付け可能ですが、偏った位置にならないように、バランス良く取付けてください。

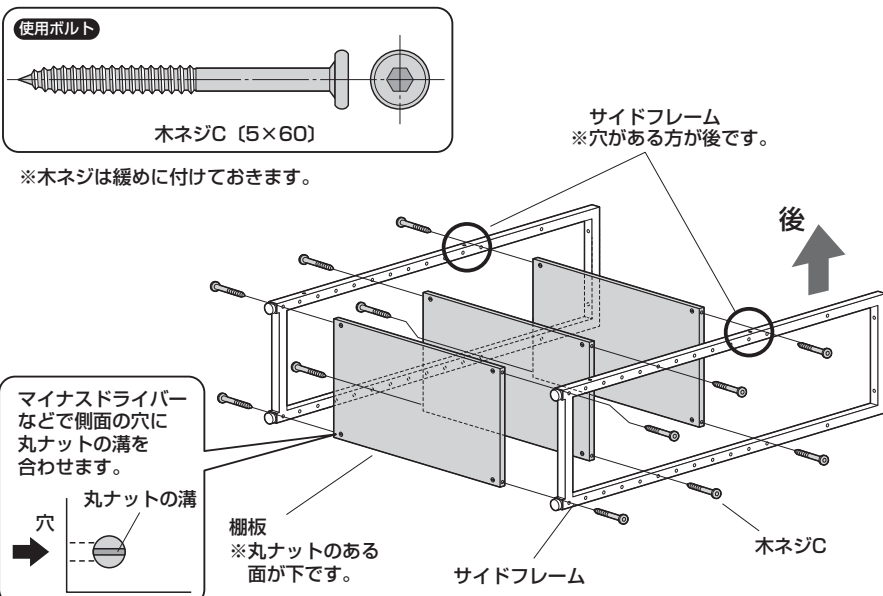
**組立て部品**



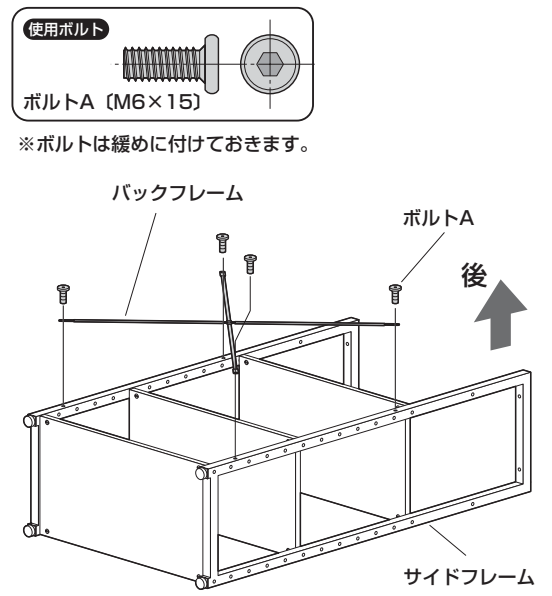
**1** サイドフレームにアジャスターを取付けます。



**2** サイドフレームに棚板を取付けます。



**3** サイドフレームにバックフレームを取付けます。



**4** 本体を起こしてサイドフレームに天板を取付けて完成です。

