

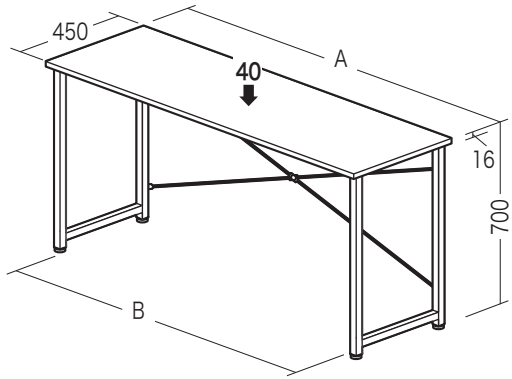
この度は、弊社製品をお買求めいただきましてありがとうございました。
このデスクは組立式になっておりますので、下記の要領で組立ててください。
パッキングケースの中には、下記の部品が入っています。

**組立説明書は組立て後も
大切に保管してください。**

この製品を第三者に貸すときは、この説明書も
共に貸し出し、よく読んでから使用するようご
指導ください。

★用意していただくもの・・・・・・・・
手袋（組立て時のケガ等を防ぐために必ず着用してください）

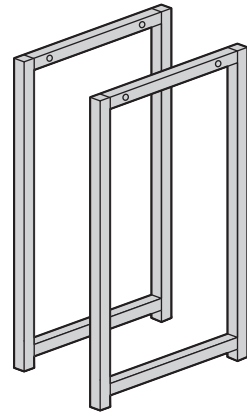
完成図



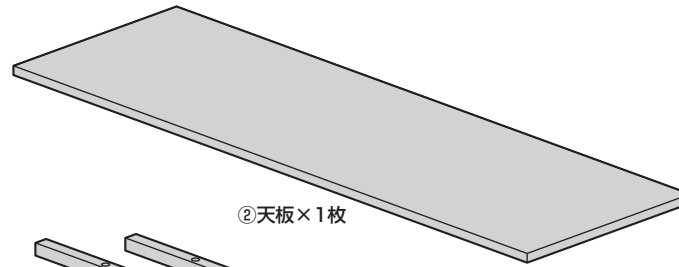
	A	B
100-DESKF014	600	540
100-DESKF015	800	740

総耐荷重 40kg

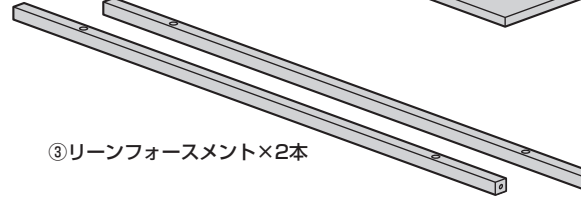
組立て部品



①サイドフレーム×1組



②天板×1枚

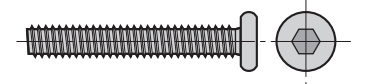


③リーンフォースメント×2本



④バックフレーム×1組

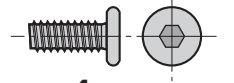
使用ボルト



⑦ボルトA×4本 (M6×40)



⑧ボルトB×4本 (M6×35)



⑨ボルトC×4本 (M6×15)



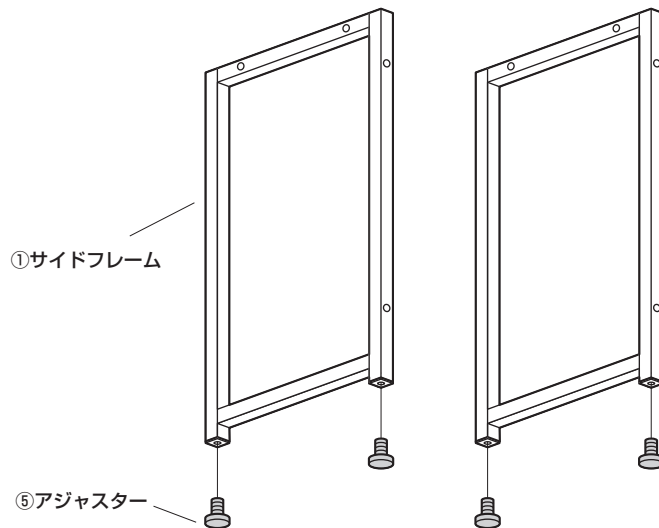
⑤アジャスター×4個



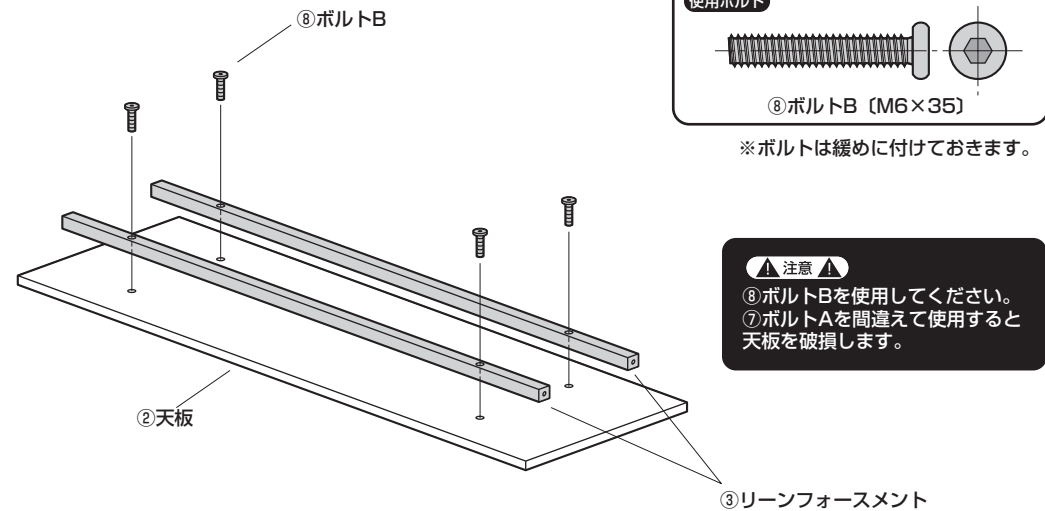
⑥六角レンチ×1本

※部品の欠品や破損があった場合は、品番（100-DESKF014など）と上記の部品番号（①～⑨）と部品名（サイドフレームなど）をお知らせください。

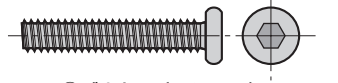
1 サイドフレームにアジャスターを取付けます。



2 天板にリーンフォースメントを取付けます。



使用ボルト



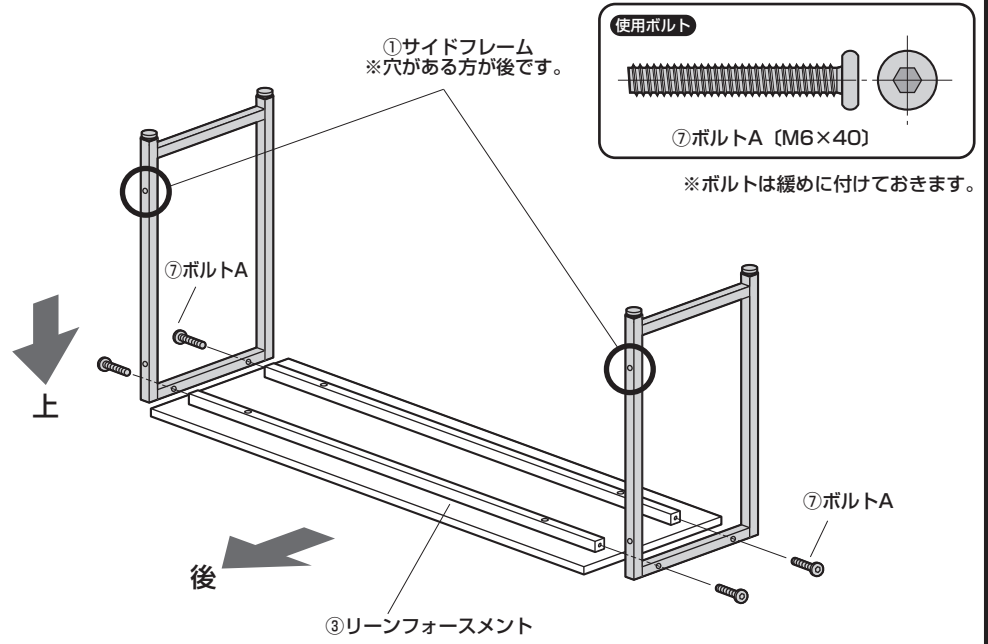
⑧ボルトB (M6×35)

※ボルトは緩めに付けておきます。

注意
⑧ボルトBを使用してください。
⑦ボルトAを間違えて使用すると
天板を破損します。

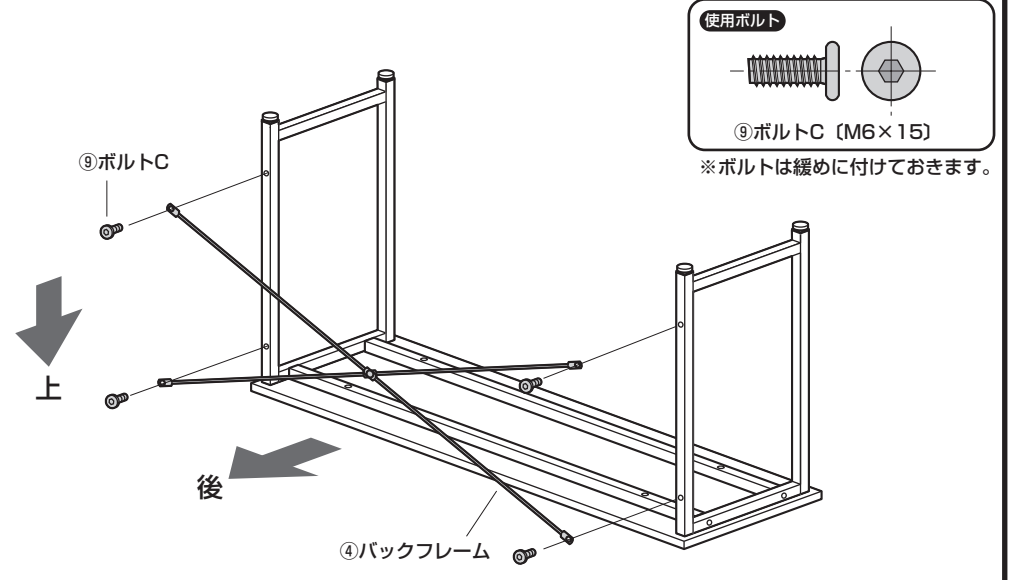
3

リーンフォースメントにサイドフレームを取付けます。



4

サイドフレームにバックフレームを取付けて完成です。



※バックフレームを取付け後、全てのボルトをしっかりと締め込みます。