



この度は、弊社製品をお買求めいただきましてありがとうございました。
この製品は組立式になっておりますので、下記の要領で組立ててください。
パッキングケースの中には、下記の部品が入っています。

**組立説明書は組立て後も
大切に保管してください。**

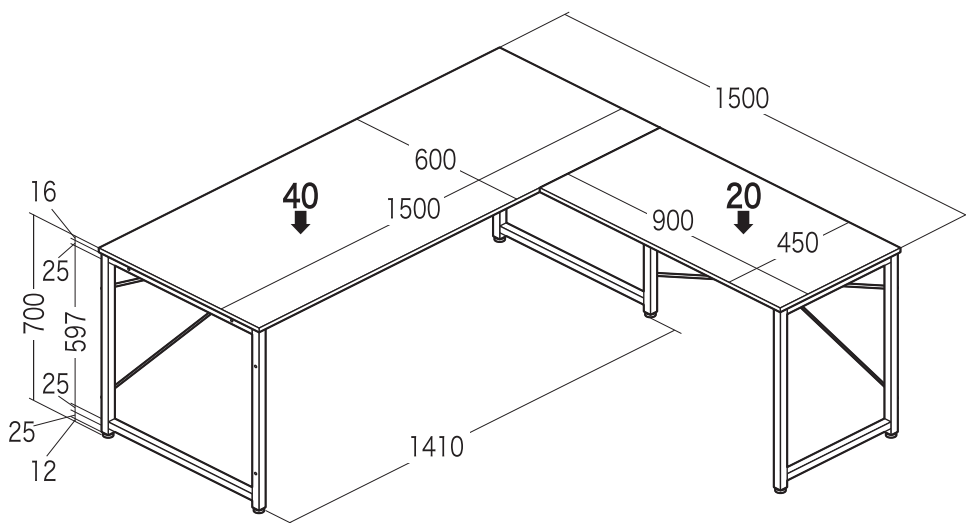
この製品を第三者に貸し出すときは、この説明書も共に
貸し出し、よく読んでから使用するようご指導ください。

★用意していただくもの……
手袋(組み立て時のケガ等を防ぐために必ず着用してください)

完成図

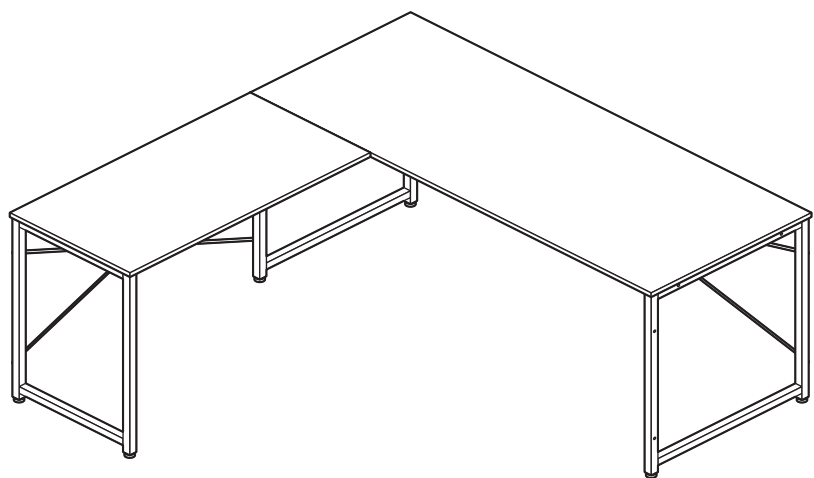
※このデスクは組立て方法によって下図の様に2通りの
使い方ができます。用途に合わせて組立ててください。

天板(小)を右側にする場合

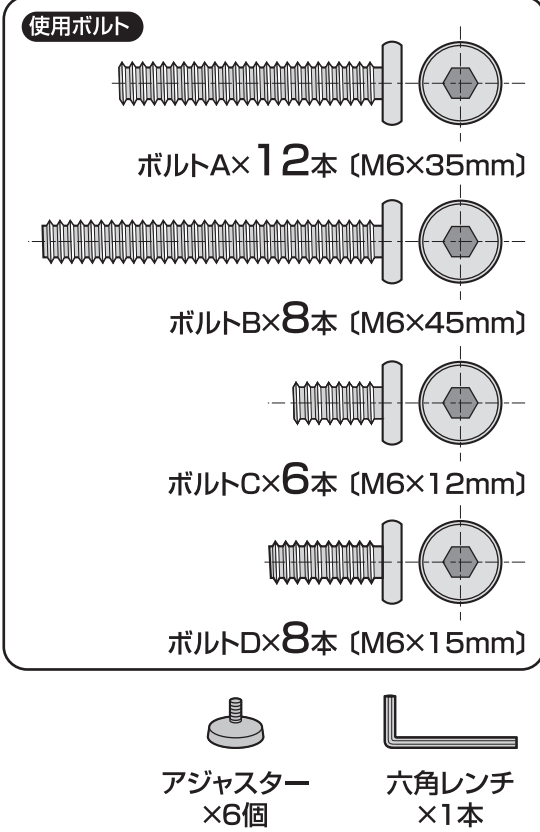
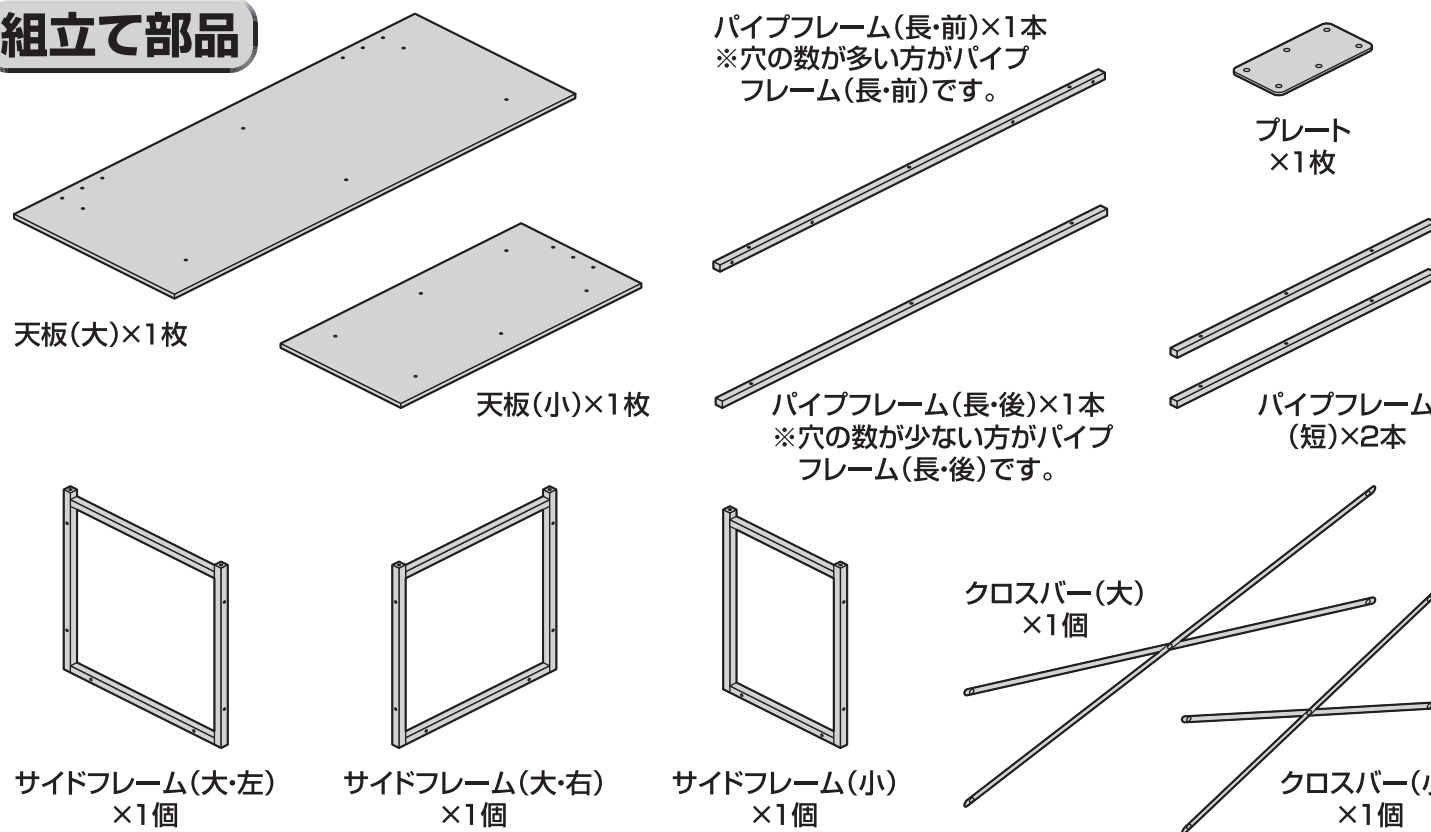


総耐荷重 60kg

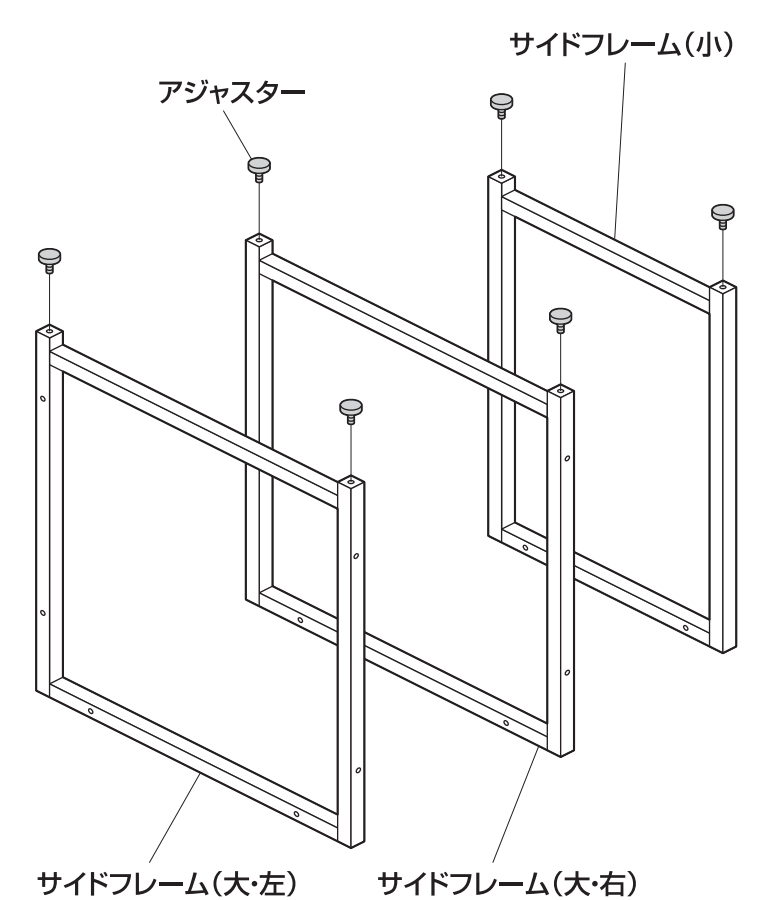
天板(小)を左側にする場合



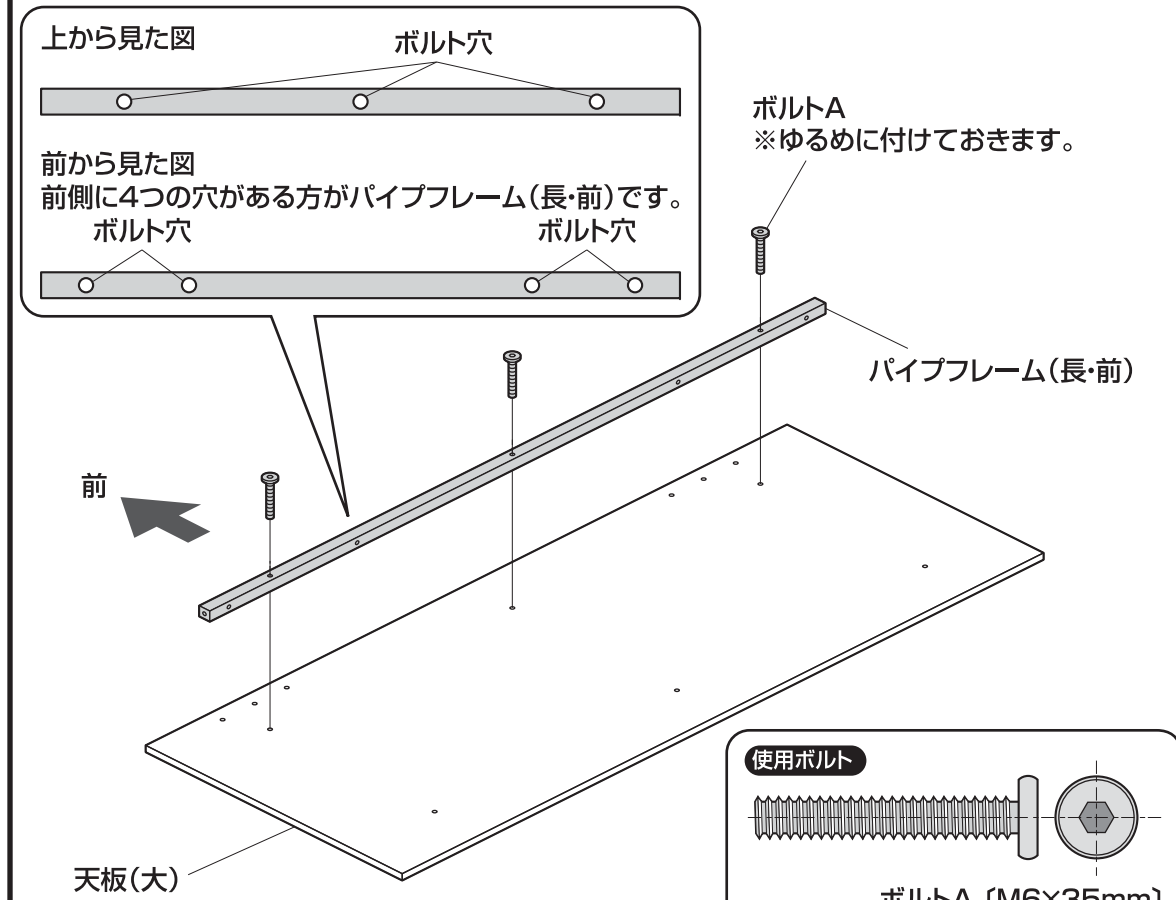
組立て部品



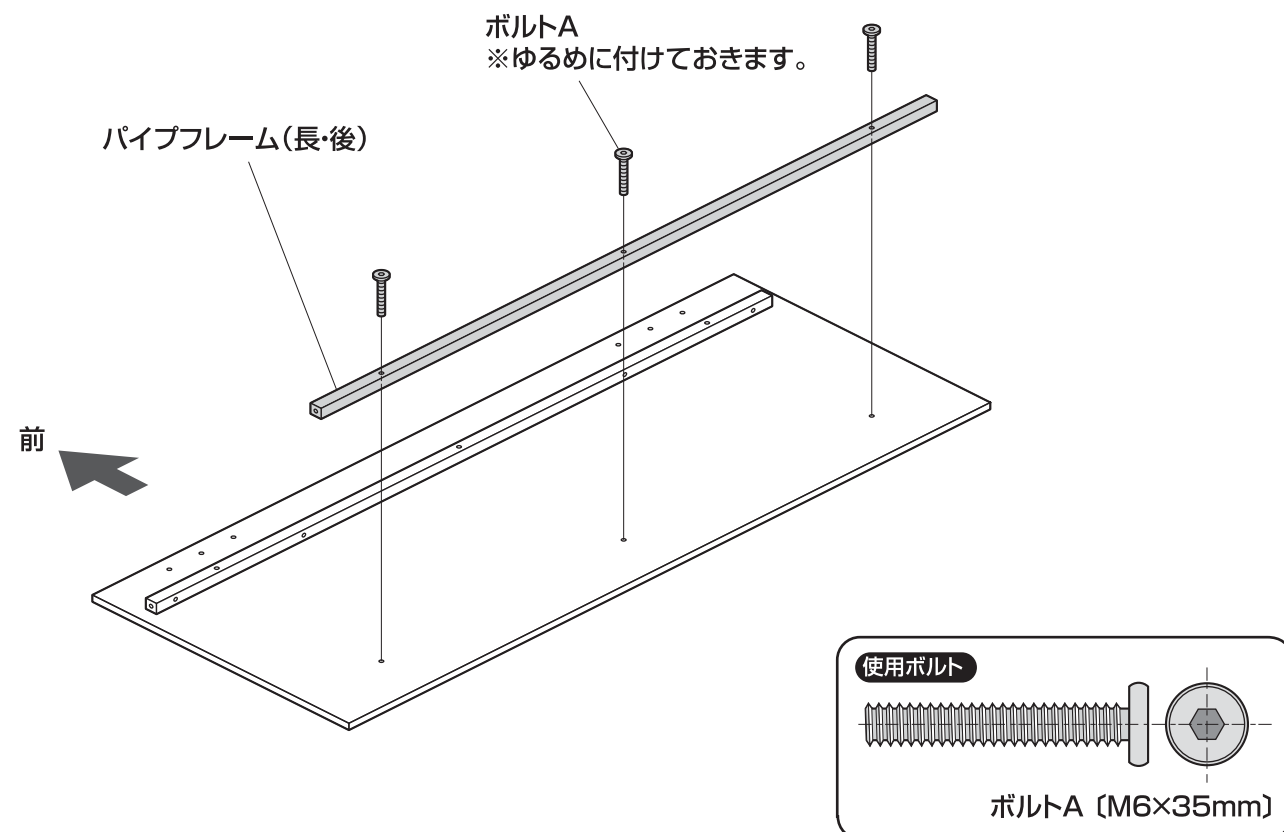
1 サイドフレーム(大)(小)にアジャスターを取付けます。



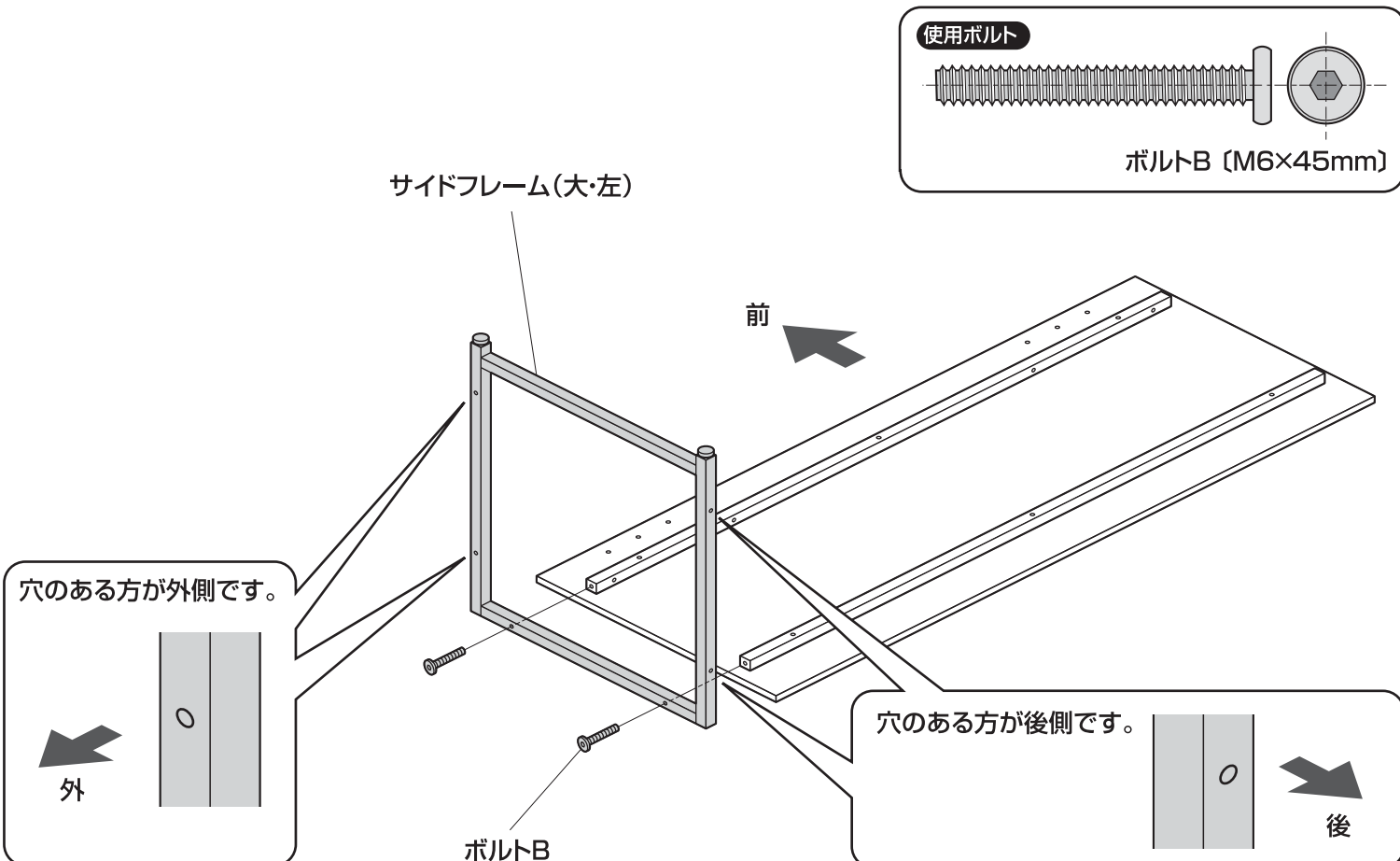
2 天板(大)にパイプフレーム(長・前)を取付けます。



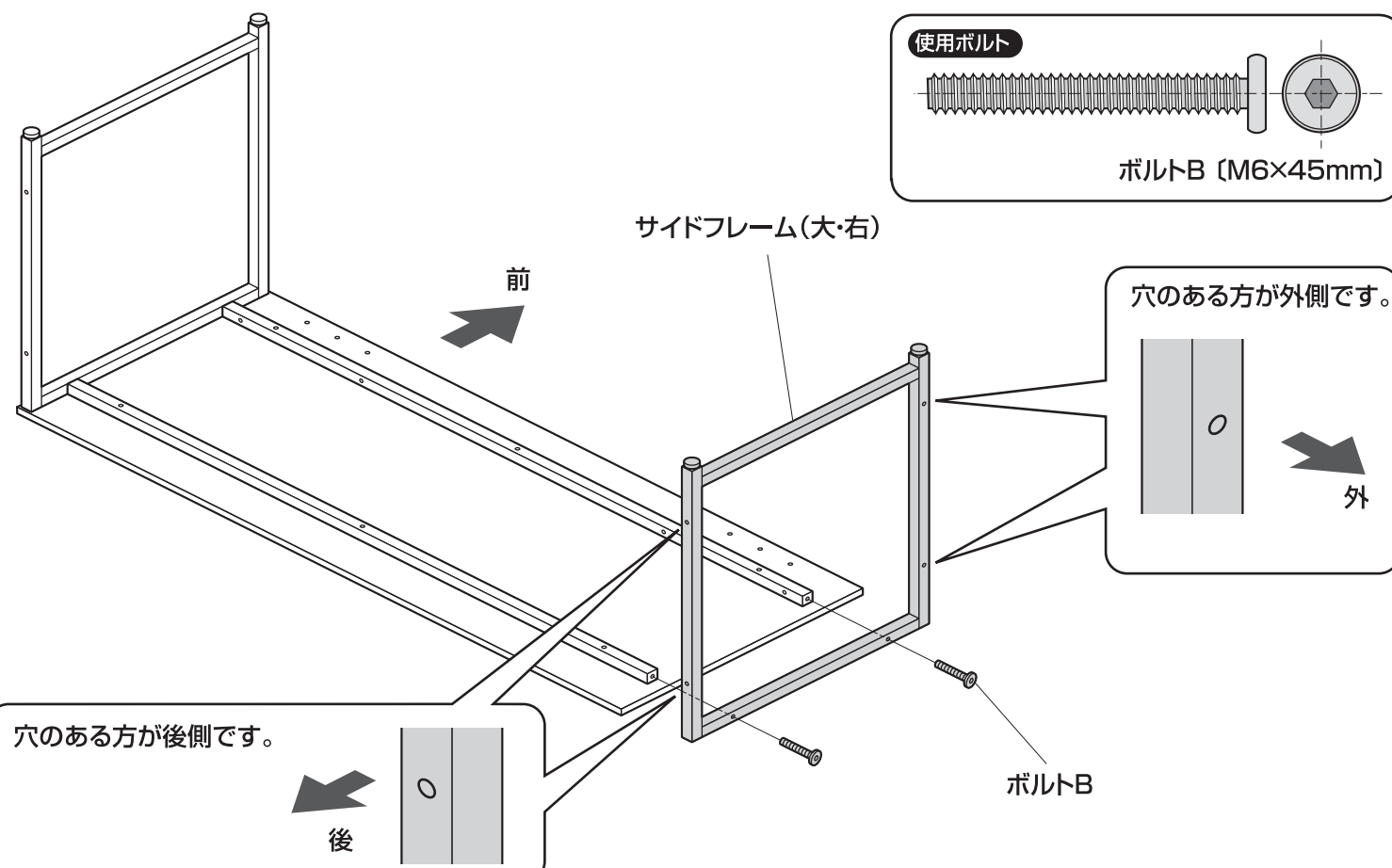
3 パイプフレーム(長・後)を取付けます。



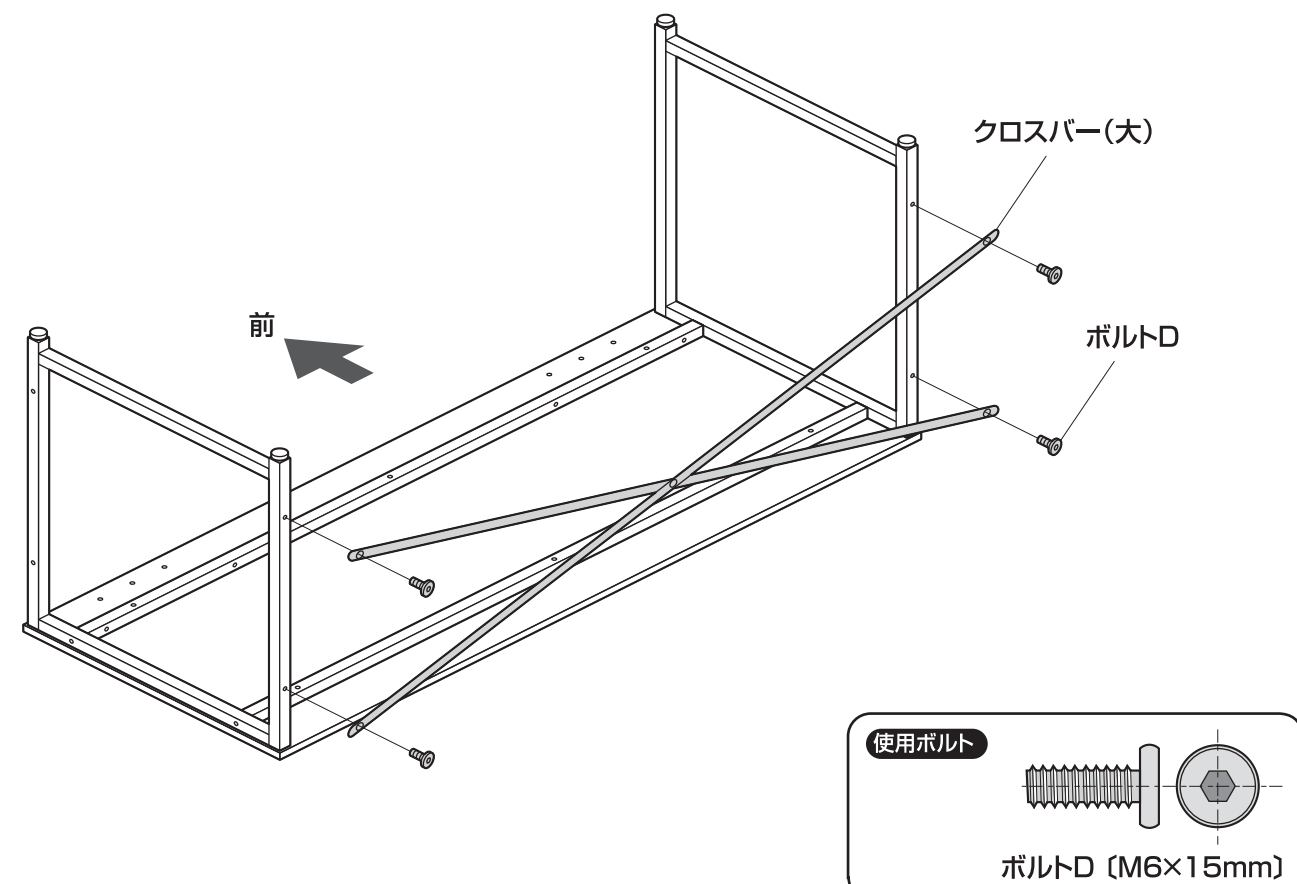
4 サイドフレーム(大・左)を取付けます。



5 サイドフレーム(大・右)を取付けます。



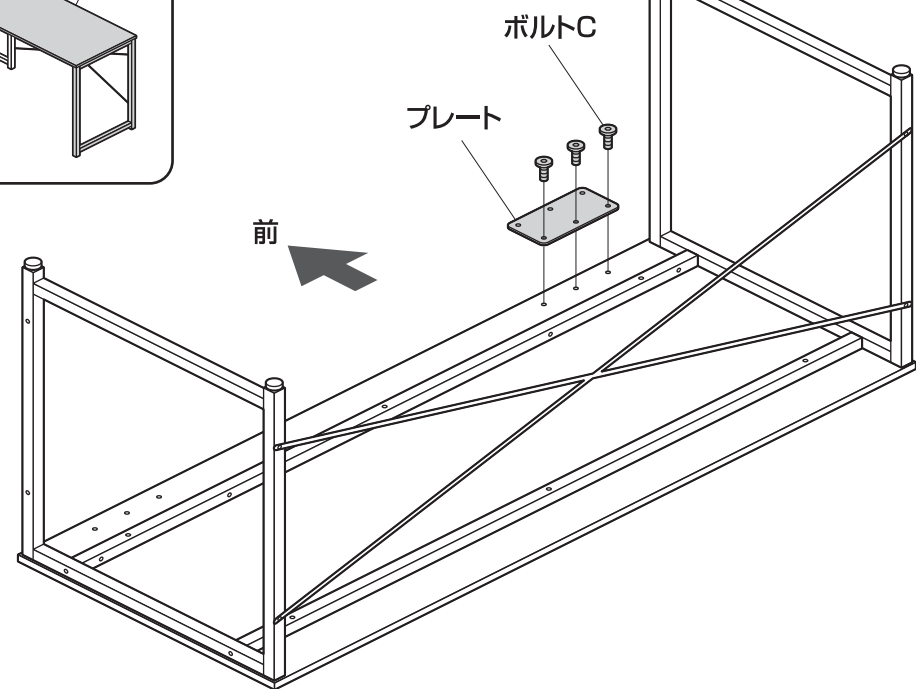
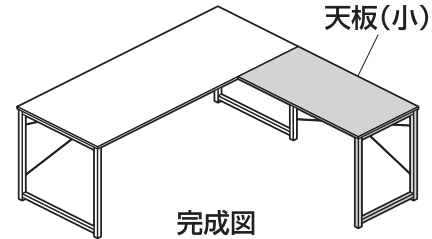
6 クロスバー(大)を取付けます。



7 プレートを取付けます。

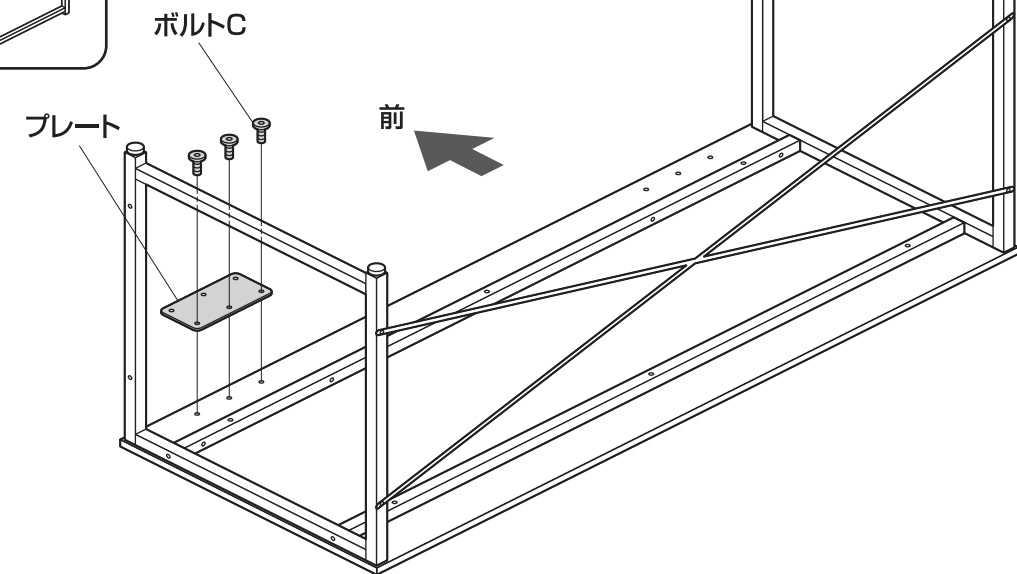
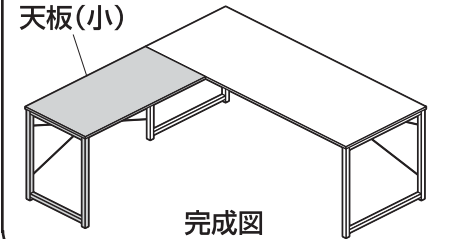
※天板(小)を右側にする場合

天板(小)

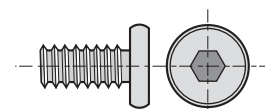


※天板(小)を左側にする場合

天板(小)



使用ボルト



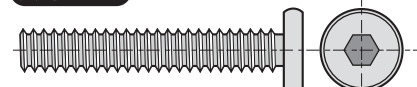
ボルトC (M6×12mm)

※プレートを取付けた後、デスク本体を起こしてください。

※プレートを取付けた後、デスク本体を起こしてください。

8 天板(小)にパイプフレーム(短)を取付けます。

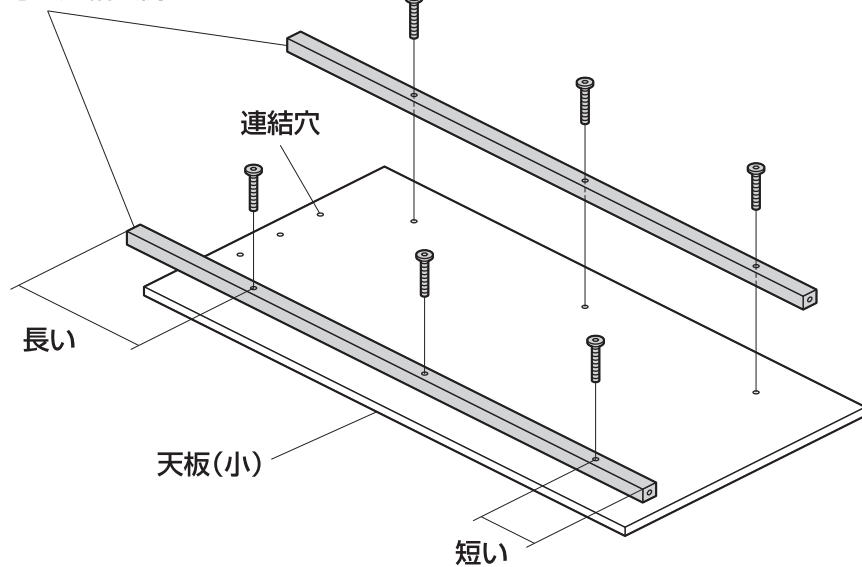
使用ボルト



ボルトA (M6×35mm)

ボルトA
※ゆるめに付けておきます。

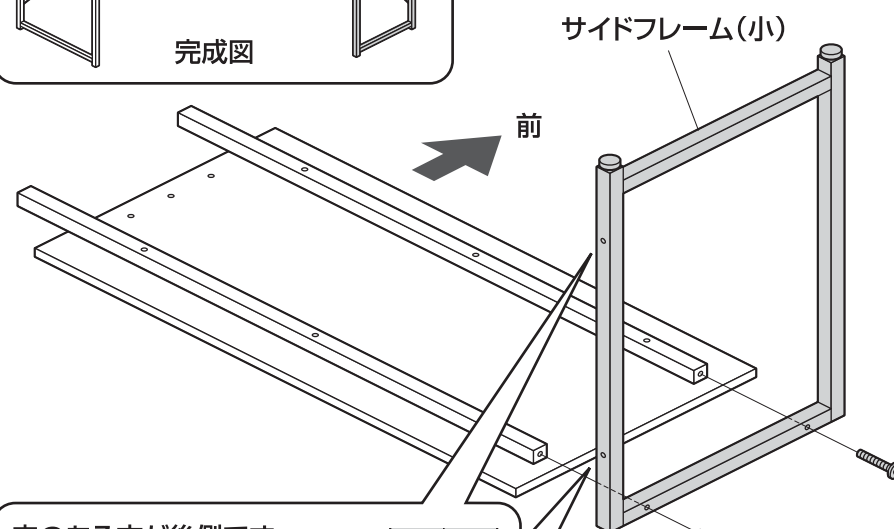
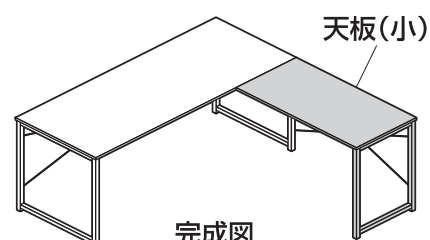
パイプフレーム(短)
※長い方が連結穴側です。



9 サイドフレーム(小)を取付けます。

※天板(小)を右側にする場合

天板(小)

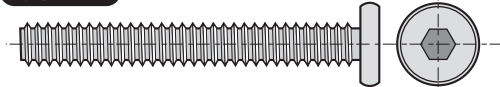


穴のある方が後側です。



ボルトB

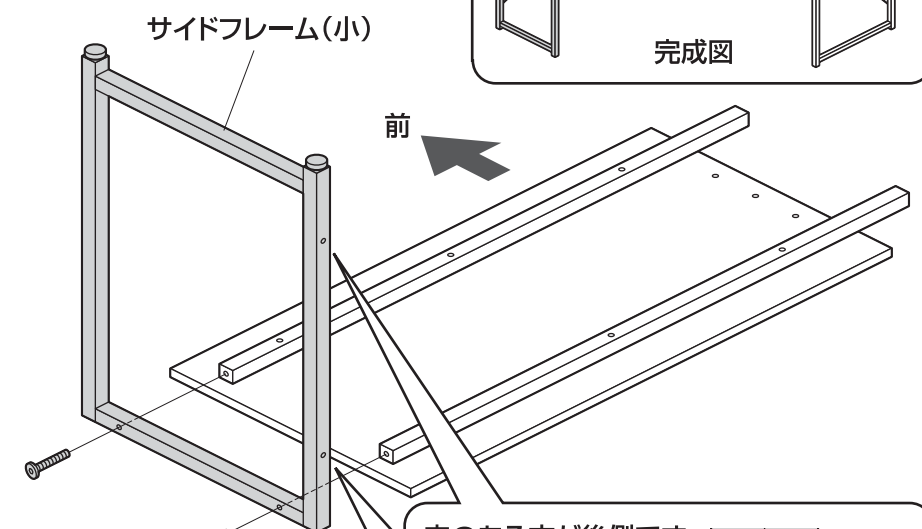
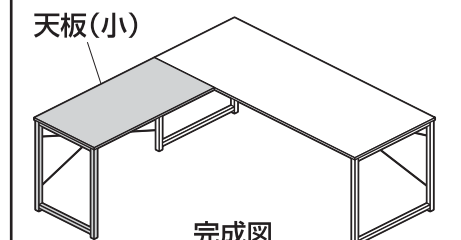
使用ボルト



ボルトB (M6×45mm)

※天板(小)を左側にする場合

天板(小)



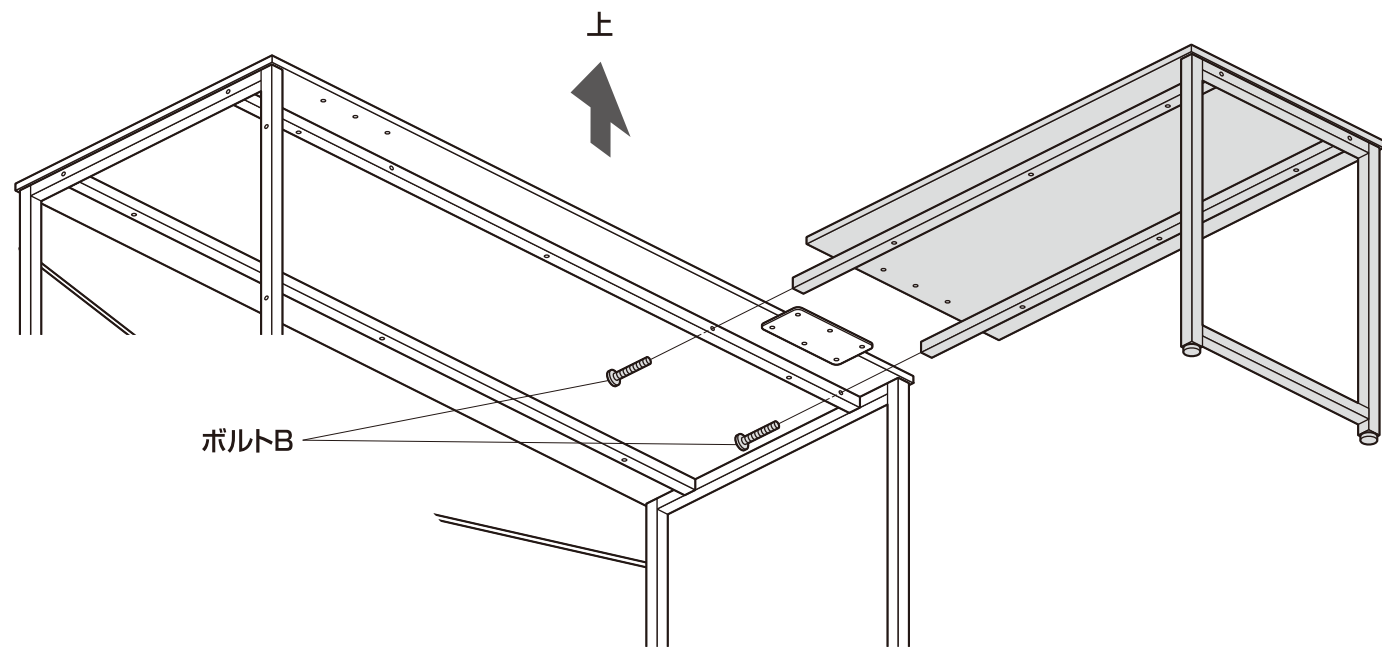
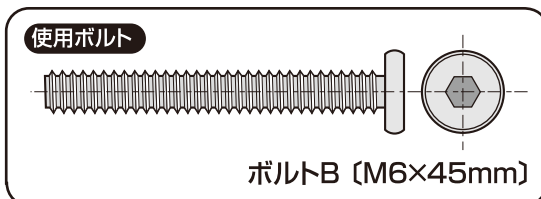
穴のある方が後側です。



ボルトB

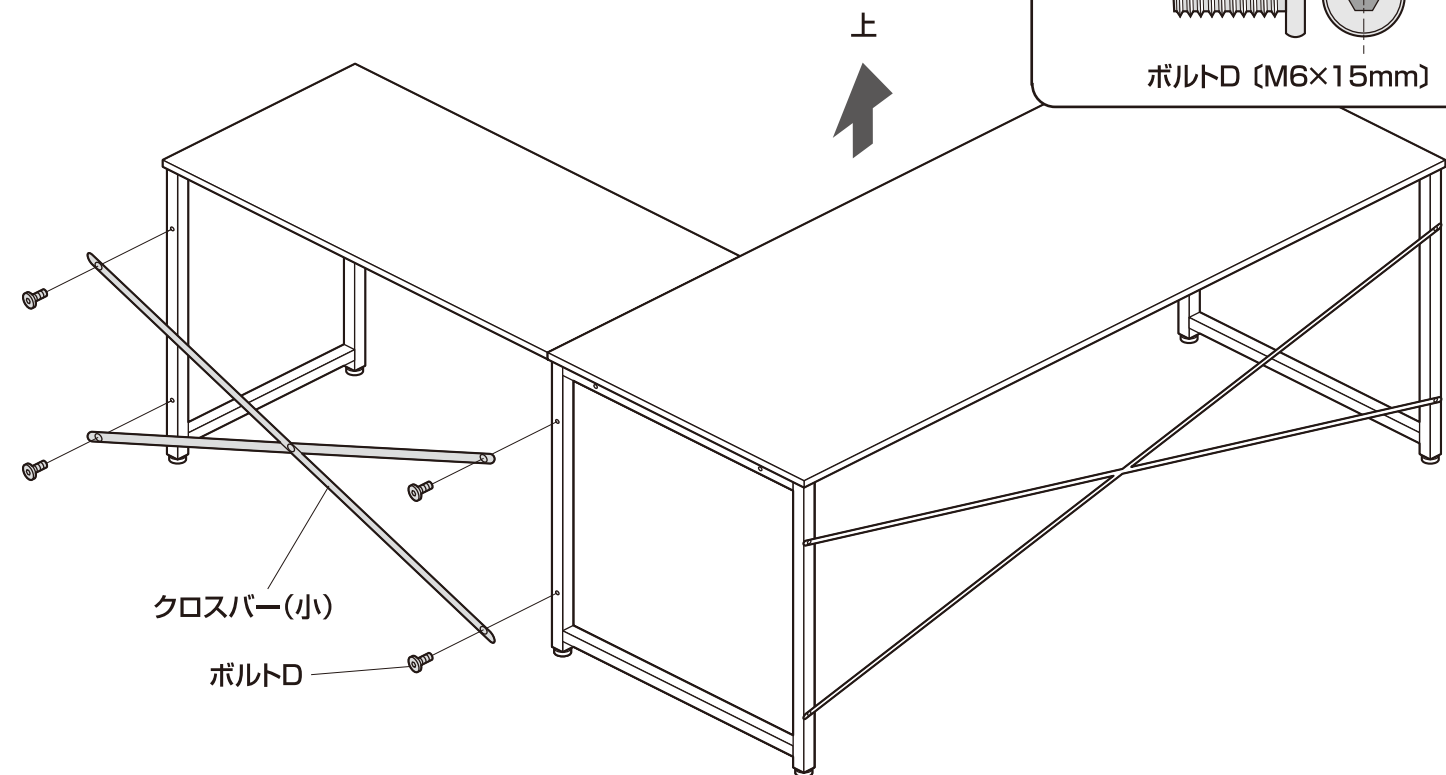
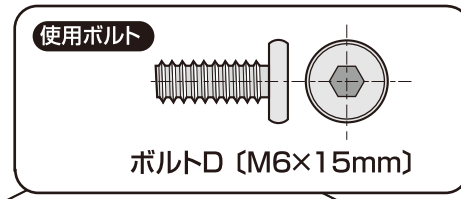
10 天板(小)・サイドフレーム(小)・パイプフレーム(短)を取付けます。

※下記の図は天板(小)を右側に取付ける場合のイラストになっています。
天板(小)を左側に取付ける場合は左右反対になります。



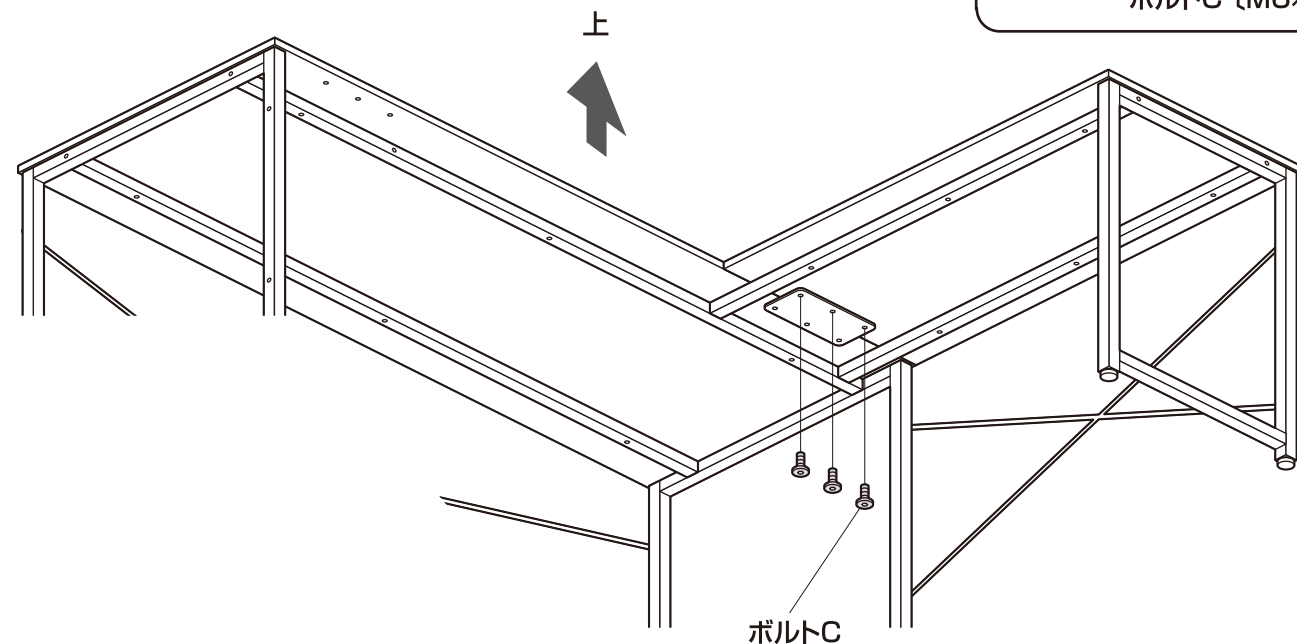
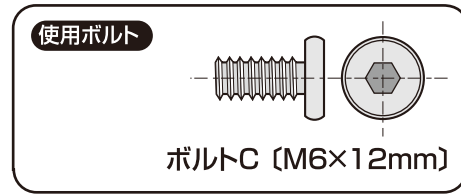
11 クロスバー(小)を取付けます。

※下記の図は天板(小)を右側に取付ける場合のイラストになっています。
天板(小)を左側に取付ける場合は左右反対になります。



12 天板(大)(小)を固定して、完成です。

※下記の図は天板(小)を右側に取付ける場合のイラストになっています。
天板(小)を左側に取付ける場合は左右反対になります。



※全てのボルトを最後まで締め付けて、固定してください。