



この度は、弊社製品をお買求めいただきましてありがとうございました。
このデスクは組立式になっておりますので、下記の手順で組立ててください。
パッキングケースの中には、下記の部品が入っています。

組立説明書は組立て後も
大切に保管してください。

この製品を第三者に貸し出すときは、この説明書も共に
貸し出し、よく読んでから使用するようご指導ください。

★用意していただくもの・・・
手袋（組立て時のケガ等を防ぐために必ず着用してください）
プラスドライバー、マイナスドライバー

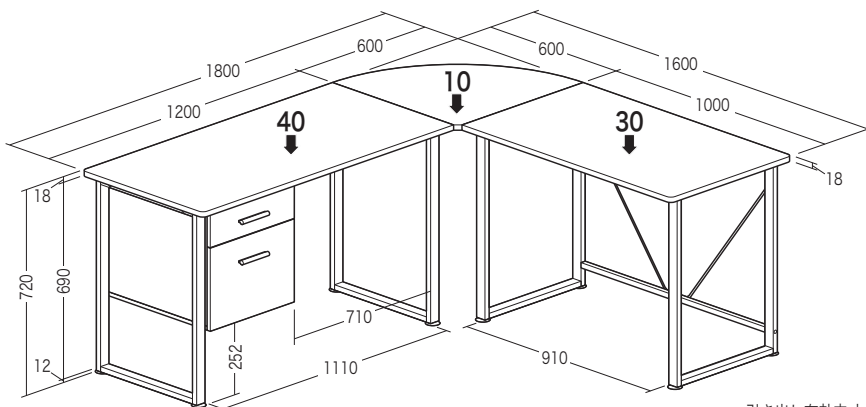
※このL字型デスクは組立て方法によって下図の様に4通りの使い方ができます。
用途に合わせて組立ててください。

※キャビネットの位置によって、組立て手順⑦以降が異なります。
※組立て手順①～⑥は共通です。

完成図

A キャビネットを外側にする場合

I キャビネットデスクを左側にする場合

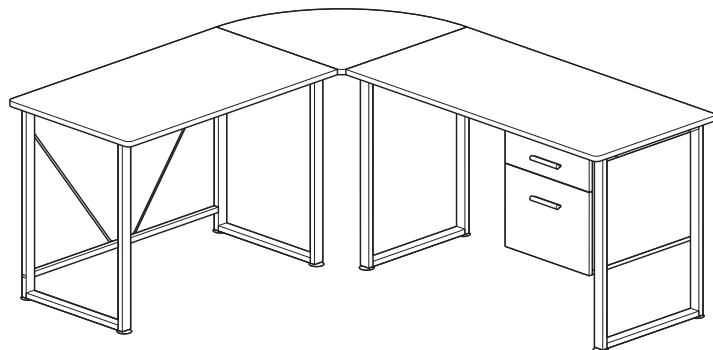


引き出し有効内寸
上段：W315×D333×H98
下段：W315×D383×H233

引き出し耐荷重 各5kg

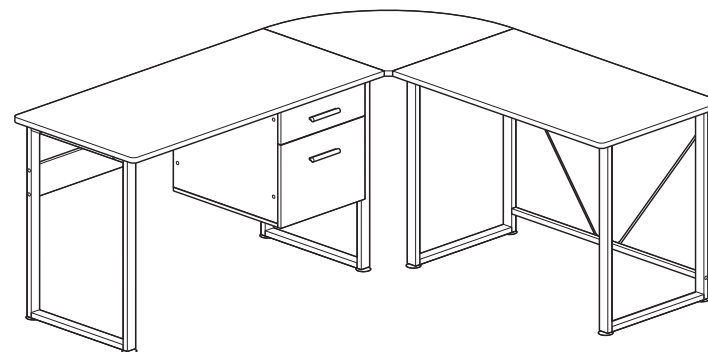
総耐荷重 80kg

II キャビネットデスクを右側にする場合

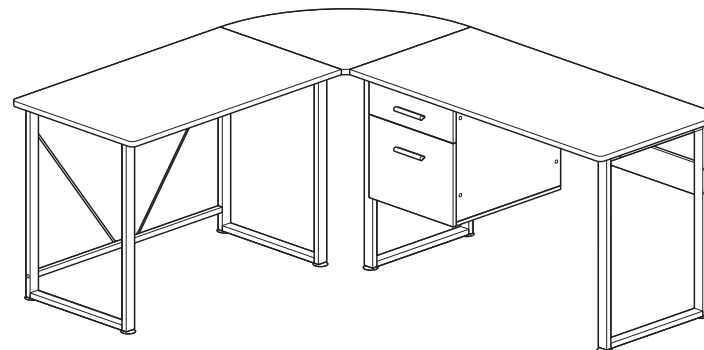


B キャビネットを内側にする場合

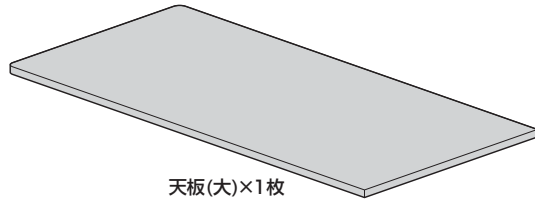
III キャビネットデスクを左側にする場合



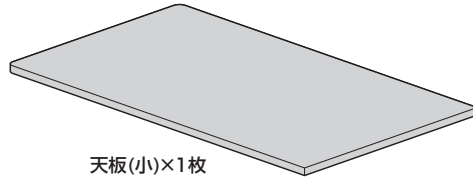
IV キャビネットデスクを右側にする場合



組立て部品



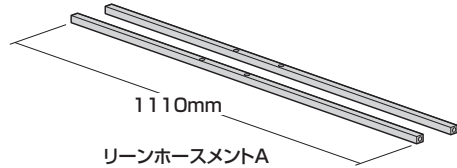
天板(大)×1枚



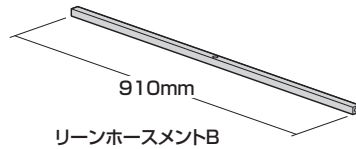
天板(小)×1枚



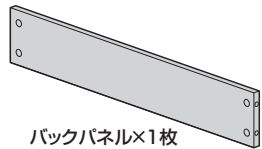
コーナー天板×1枚



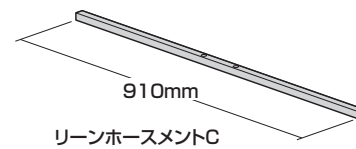
リーンホースメントA
×2本



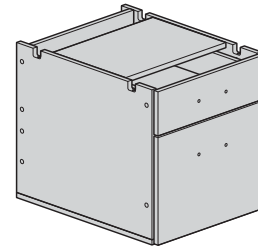
リーンホースメントB
×1本



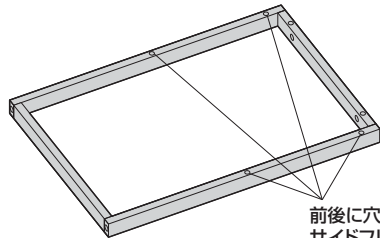
バックパネル×1枚



リーンホースメントC
×1本

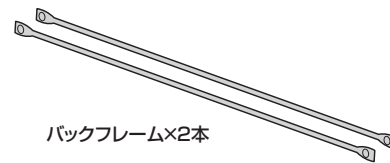


キャビネット×1個

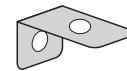


サイドフレームA×1個

前後に穴が2つずつあるのが
サイドフレームAです。



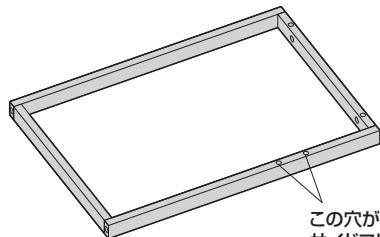
バックフレーム×2本



L型金具×4個

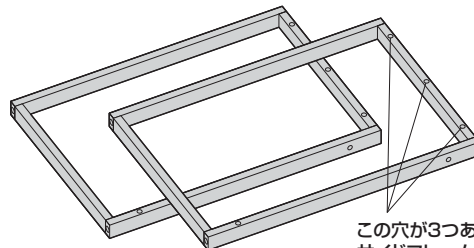


ナット×2個



サイドフレームB×1個

この穴が2つあるのが
サイドフレームBです。



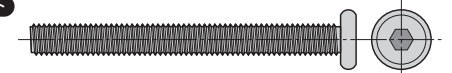
サイドフレームC×2個

この穴が3つあるのが
サイドフレームCです。

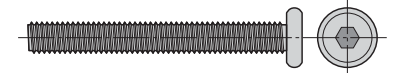


アジャスター×8個

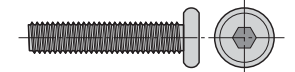
使用ボルト



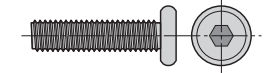
ボルトA×8本 (M6×60mm)



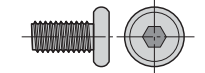
ボルトB×2本 (M6×50mm)



ボルトC×11本 (M6×30mm)



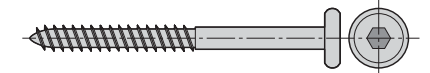
ボルトD×4本 (M6×25mm)



ボルトE×8本 (M6×12mm)



ホネジF×2本 (5×80mm)



ホネジG×4本 (5×60mm)



六角レンチ×1本

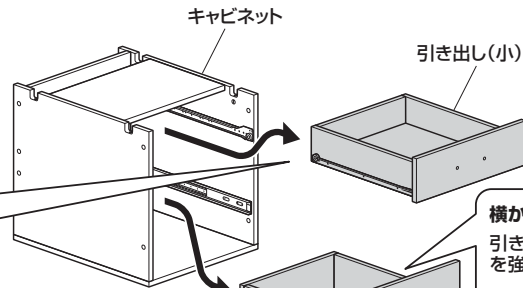
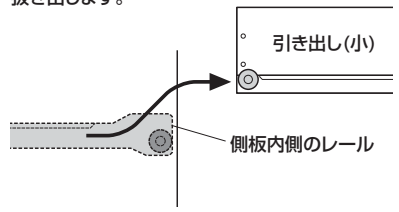


スパナ×1個

1 キャビネットの引き出し(大)(小)を抜き出します。

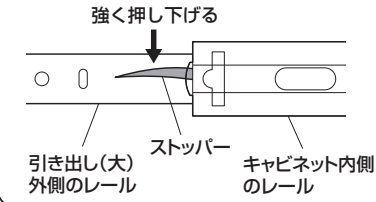
横から見た図

引き出し(小)はレールのローラーを下図のように抜き出します。



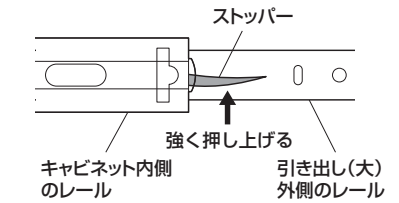
横から見た図

引き出し(大)の右レールはストッパーの根元を強く押し下げ、解除しながら取外します。



横から見た図

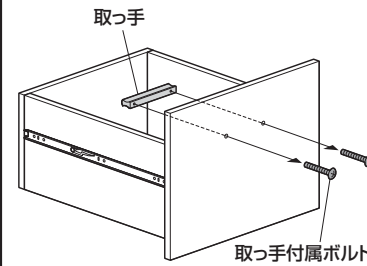
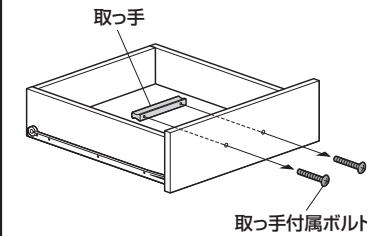
引き出し(大)の左レールはストッパーの根元を強く押し上げ、解除しながら取外します。



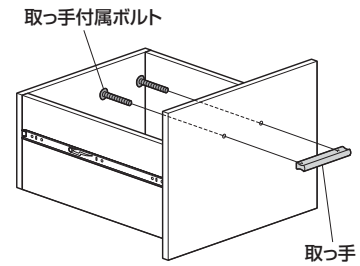
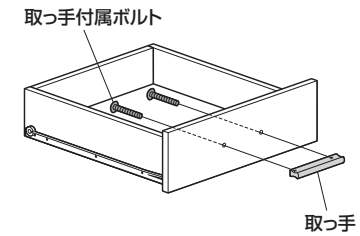
引き出し(大)

2 引き出し(大)(小)に取手を取付けます。

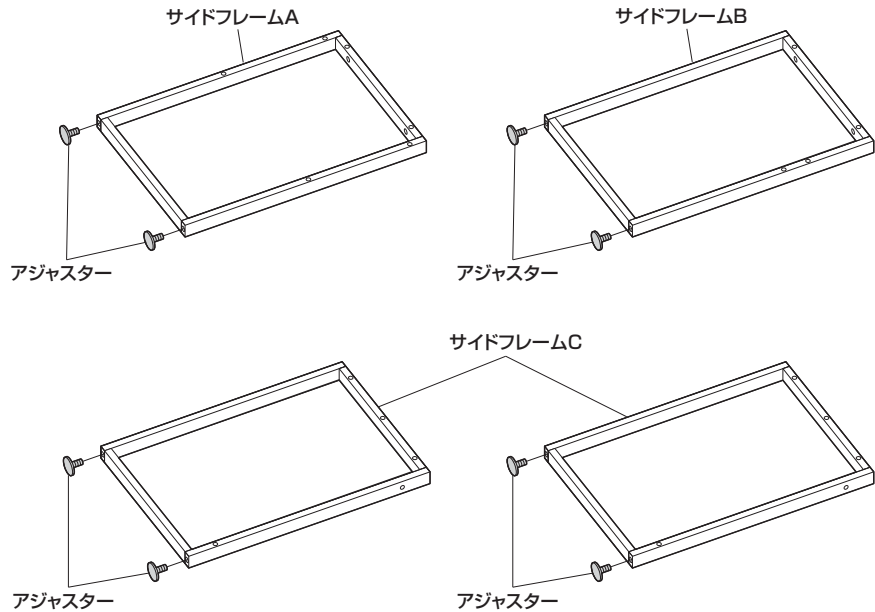
①引き出しの内側の取手を取外します。



②外側に取手を取付けます。



3 サイドフレームA・B・Cにアジャスターを取付けます。



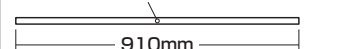
4 サイドフレームCにリーンホースメントB・Cを取付けます。

※リーンホースメントは3種類あります。取り間違いがないようご注意ください。

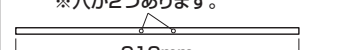
〈リーンホースメントA〉
※穴が2つあります。



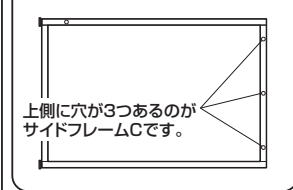
〈リーンホースメントB〉
※穴が1つあります。



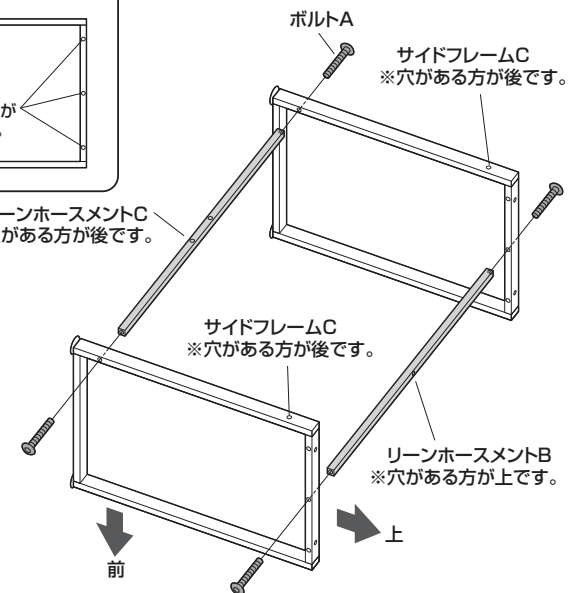
〈リーンホースメントC〉
※穴が2つあります。



横から見た図



リーンホースメントC
※穴がある方が後です。

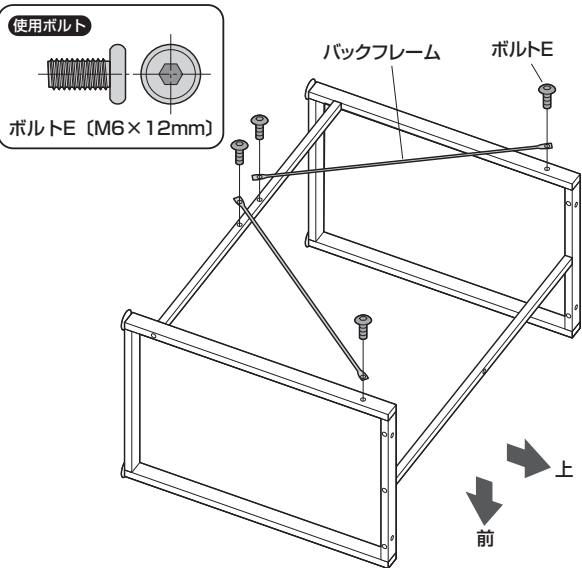


使用ボルト



ボルトA (M6×60mm)

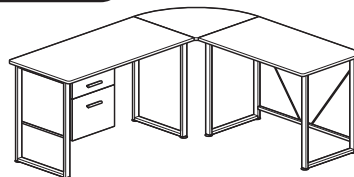
5 バックフレームを取付けます。



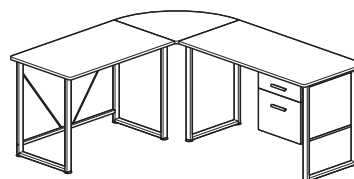
6 キャビネットの位置を決めます。

A キャビネットを外側にする場合

I キャビネットデスクを左側にする場合

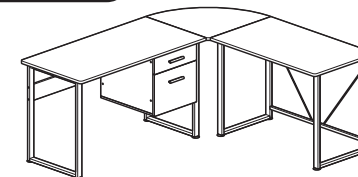


II キャビネットデスクを右側にする場合

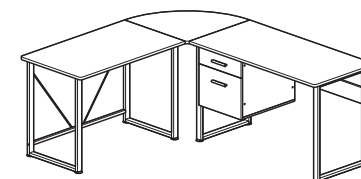


B キャビネットを内側にする場合

III キャビネットデスクを左側にする場合



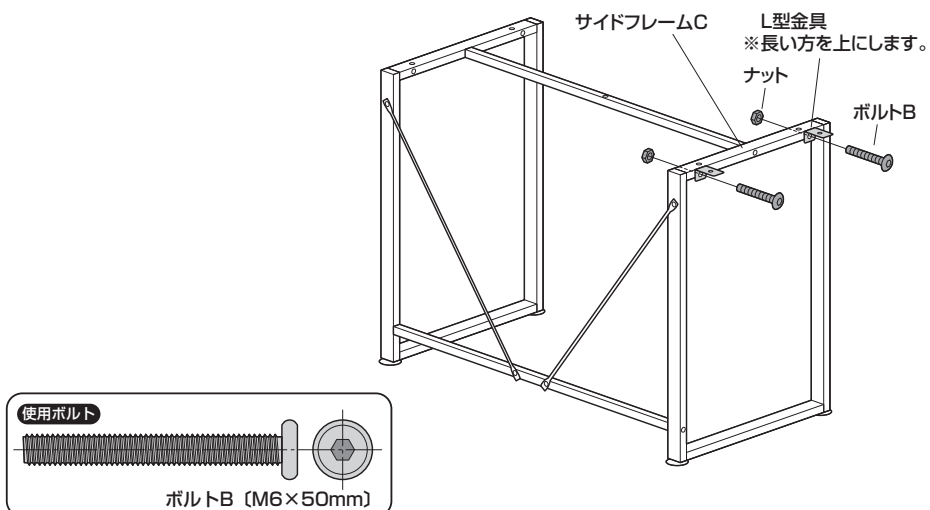
IV キャビネットデスクを右側にする場合



A キャビネットを外側にする組立て方法

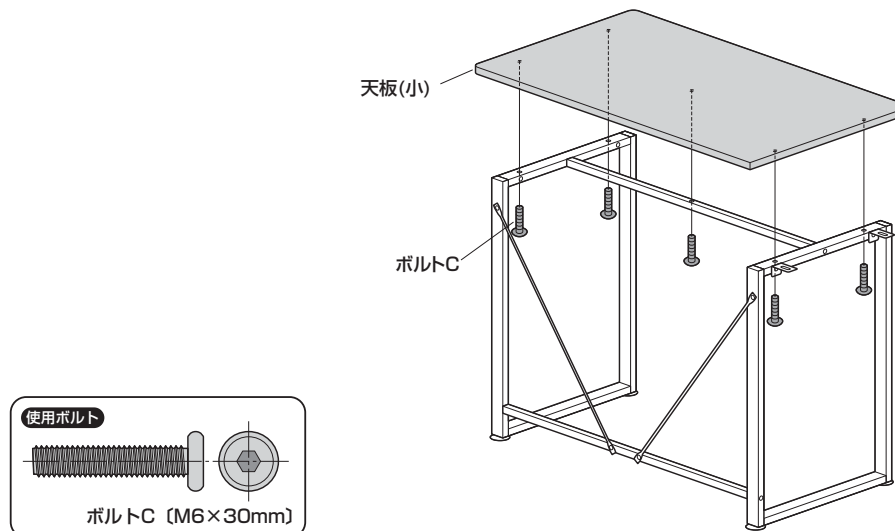
7 サイドフレームCを起こして、L型金具を取付けます。

※下記の図は ① キャビネットデスクを左側に取付ける場合のイラストになっています。
 ② キャビネットデスクを右側に取付ける場合は左右反対になります。



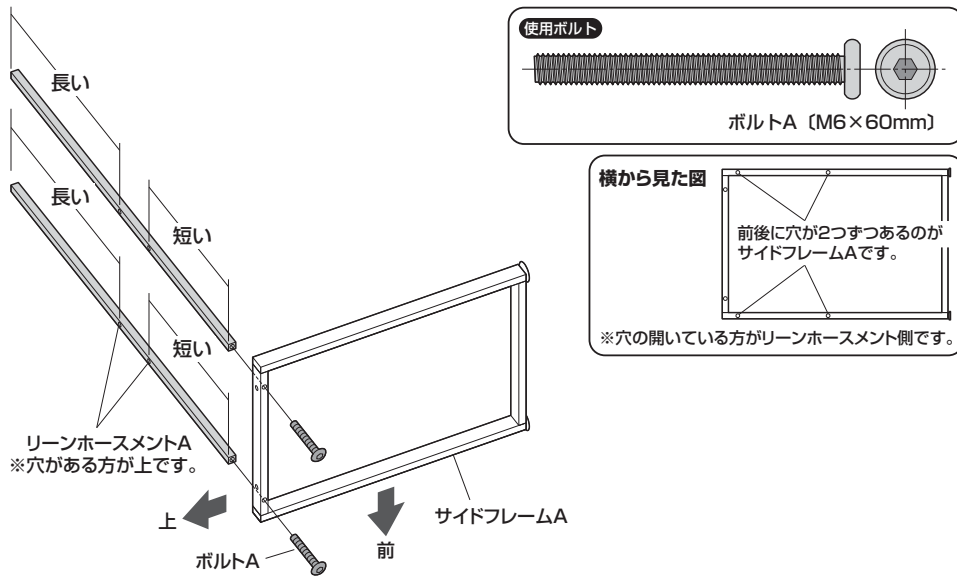
8 天板(小)を取付けます。

※下記の図は ① キャビネットデスクを左側に取付ける場合のイラストになっています。
 ② キャビネットデスクを右側に取付ける場合は左右反対になります。



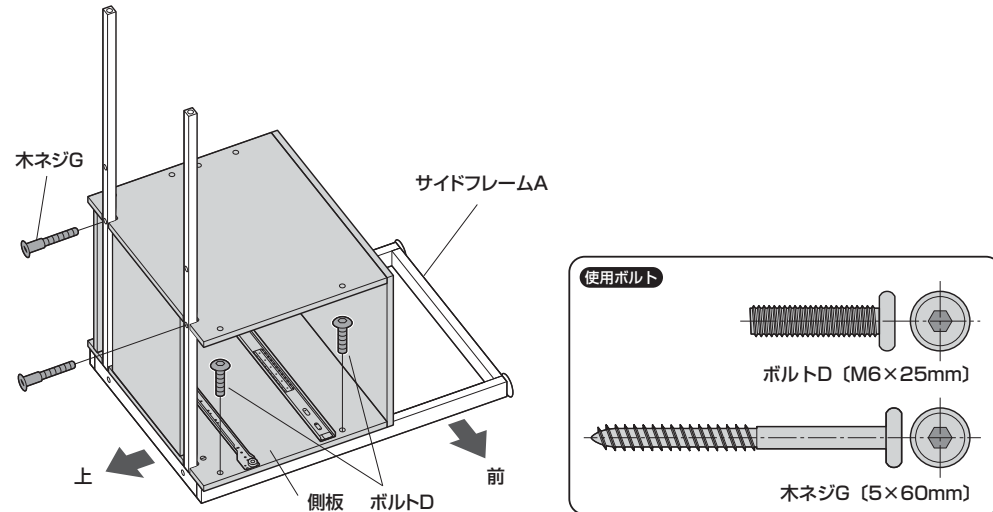
A キャビネットを外側にする組立て方法

9 サイドフレームAにリーンホースメントAを取付けます。



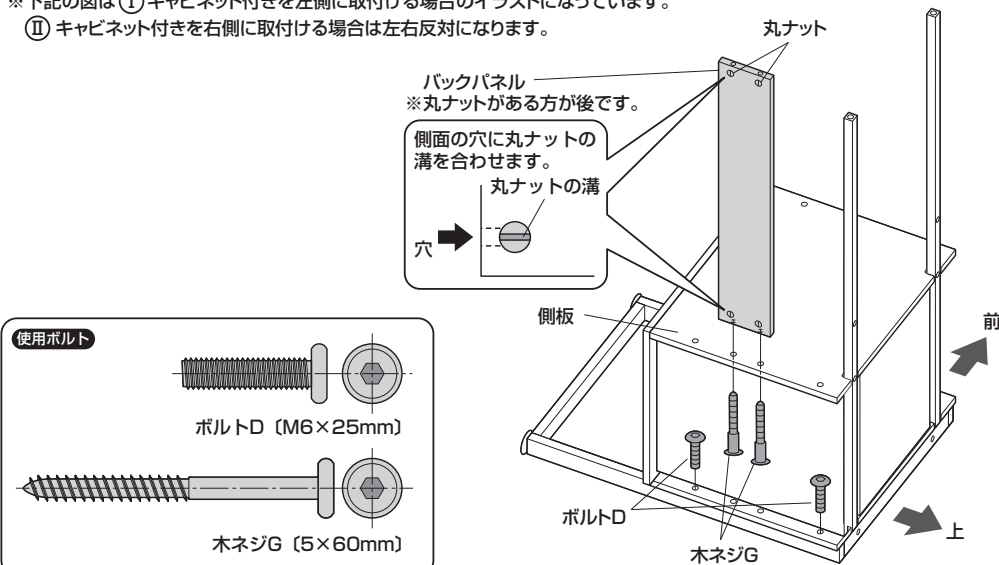
10 キャビネットを取付けます。

※下記の図は ① キャビネット付きを左側に取付ける場合のイラストになっています。
② キャビネット付きを右側に取付ける場合は左右反対になります。



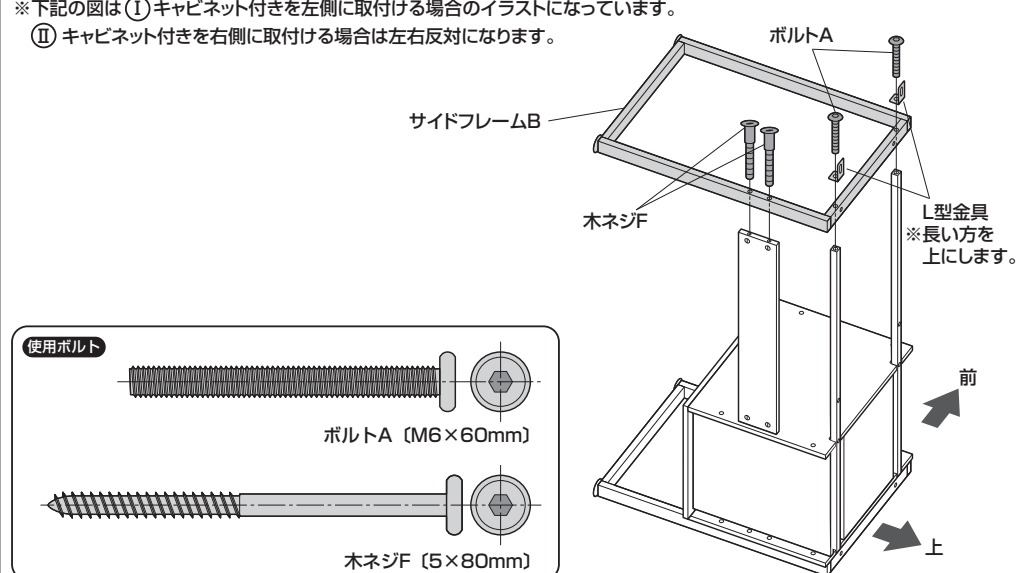
11 バックパネルを取付けます。

※下記の図は ① キャビネット付きを左側に取付ける場合のイラストになっています。
② キャビネット付きを右側に取付ける場合は左右反対になります。



12 サイドフレームBとL型金具を取付けます。

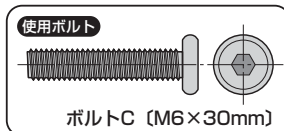
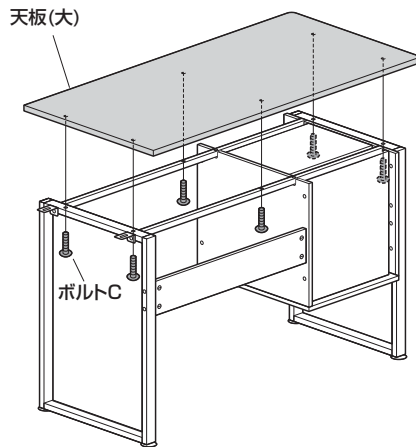
※下記の図は ① キャビネット付きを左側に取付ける場合のイラストになっています。
② キャビネット付きを右側に取付ける場合は左右反対になります。



A キャビネットを外側にする組立て方法

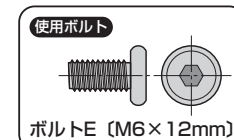
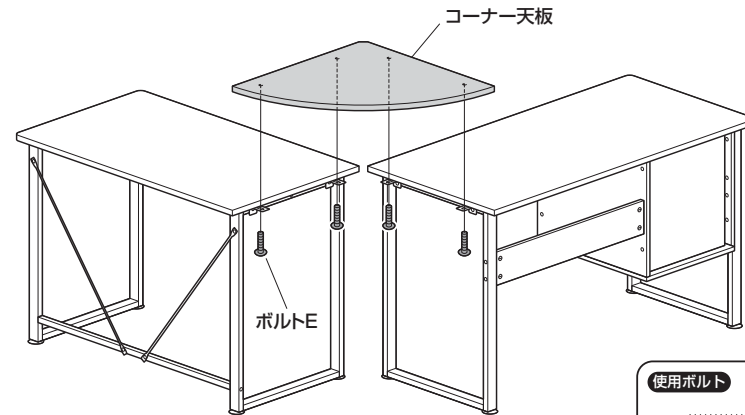
13 本体を起こして、天板(大)を取付けます。

※下記の図は ① キャビネット付きを左側に取付ける場合のイラストになっています。
 ② キャビネット付きを右側に取付ける場合は左右反対になります。



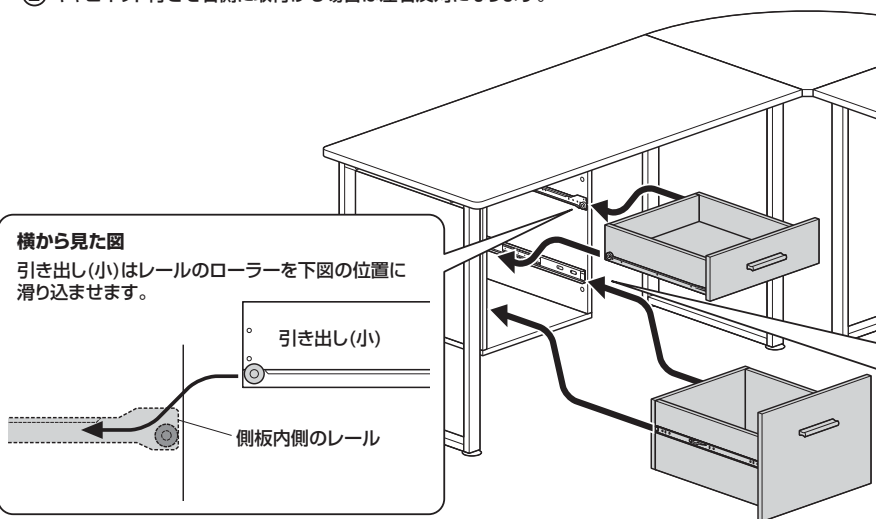
14 コーナー天板を取付けます。

※下記の図は ① キャビネット付きを左側に取付ける場合のイラストになっています。
 ② キャビネット付きを右側に取付ける場合は左右反対になります。



15 引き出し(大)(小)を取付けて、完成です。

※下記の図は ① キャビネット付きを左側に取付ける場合のイラストになっています。
 ② キャビネット付きを右側に取付ける場合は左右反対になります。

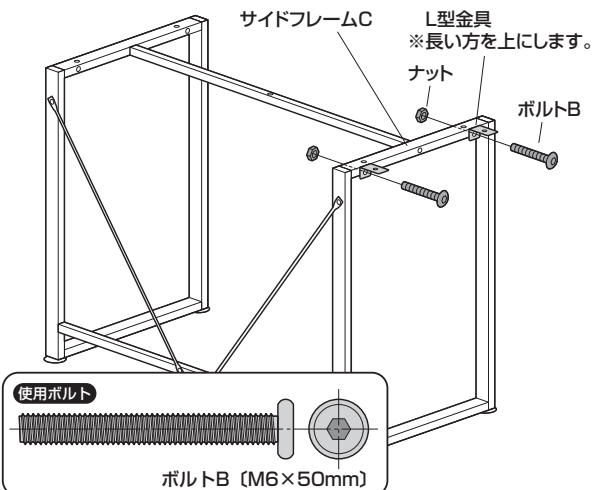


B キャビネットを内側にする組立て方法

7 サイドフレームCを起こして、L型金具を取付けます。

※下記の図は ③ キャビネット付きを左側に取付ける場合のイラストになっています。

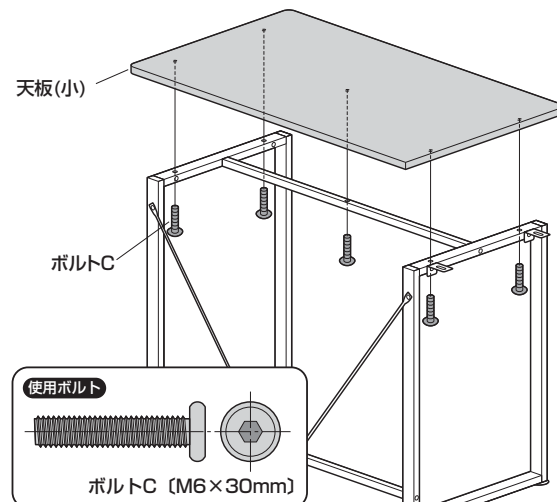
④ キャビネット付きを右側に取付ける場合は左右反対になります。



8 天板(小)を取付けます。

※下記の図は ③ キャビネット付きを左側に取付ける場合のイラストになっています。

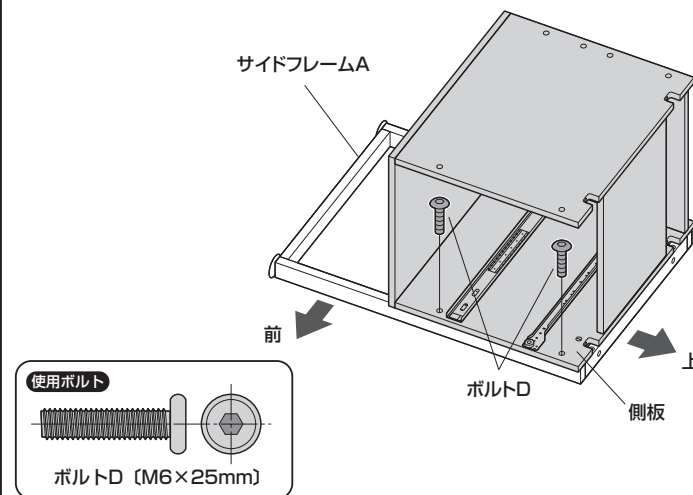
④ キャビネット付きを右側に取付ける場合は左右反対になります。



9 キャビネットを取付けます。

※下記の図は ③ キャビネット付きを左側に取付ける場合のイラストになっています。

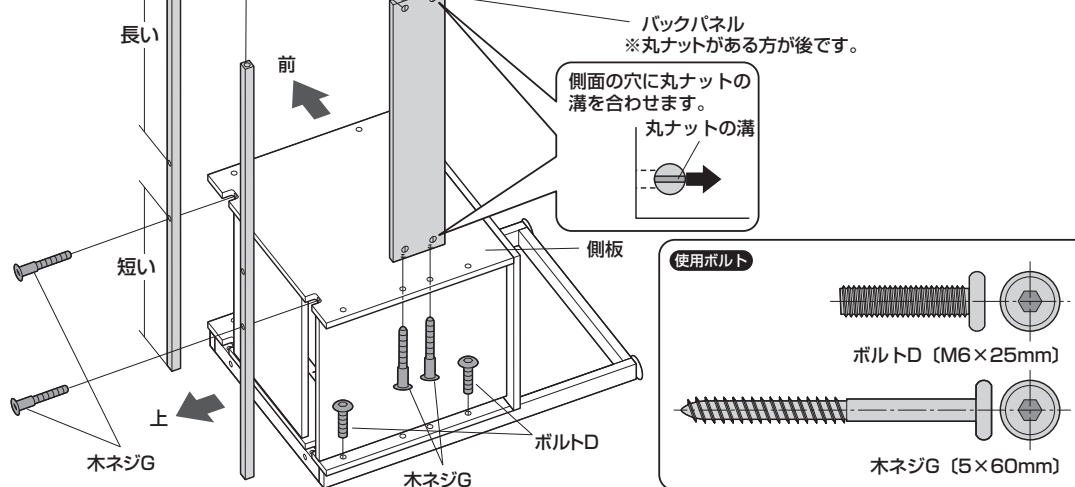
④ キャビネット付きを右側に取付ける場合は左右反対になります。



10 バックパネルとリーन्हースメントAを取付けます。

※下記の図は ③ キャビネット付きを左側に取付ける場合のイラストになっています。

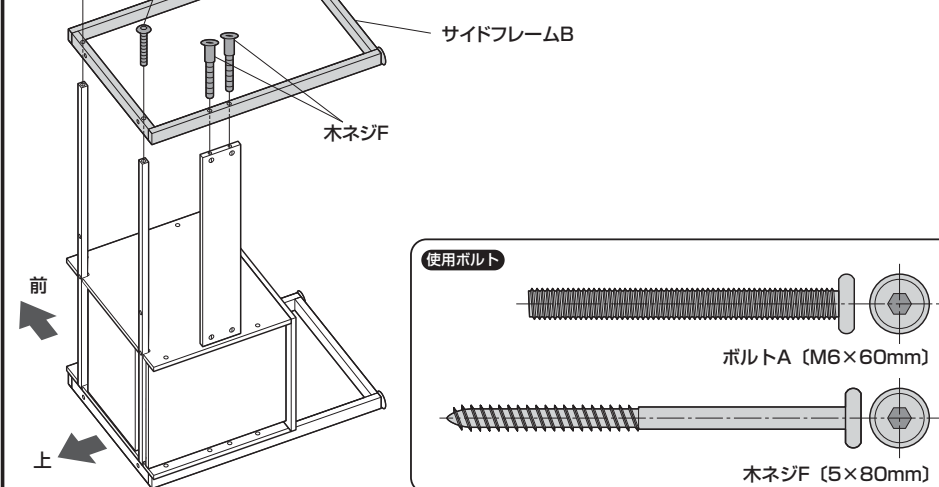
④ キャビネット付きを右側に取付ける場合は左右反対になります。



11 サイドフレームBを取付けます。

※下記の図は ③ キャビネット付きを左側に取付ける場合のイラストになっています。

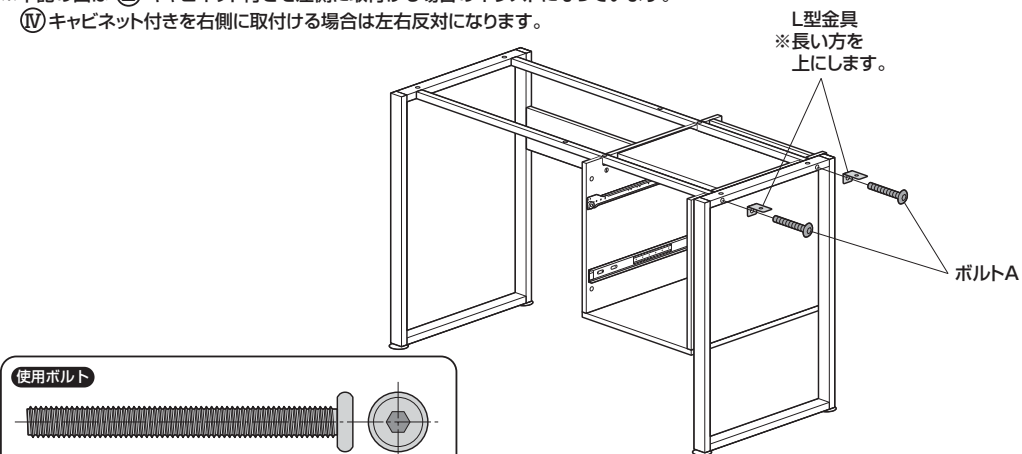
④ キャビネット付きを右側に取付ける場合は左右反対になります。



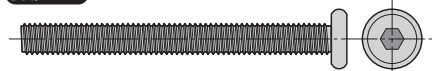
B キャビネットを内側にする組立て方法

12 本体を起こして、L型金具を取付けます。

※下記の図は ㉓ キャビネット付きを左側に取付ける場合のイラストになっています。
 ㉔ キャビネット付きを右側に取付ける場合は左右反対になります。



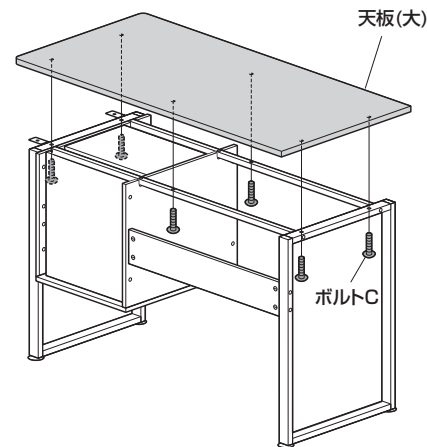
使用ボルト



ボルトA (M6×60mm)

13 天板(大)を取付けます。

※下記の図は ㉓ キャビネット付きを左側に取付ける場合のイラストになっています。
 ㉔ キャビネット付きを右側に取付ける場合は左右反対になります。



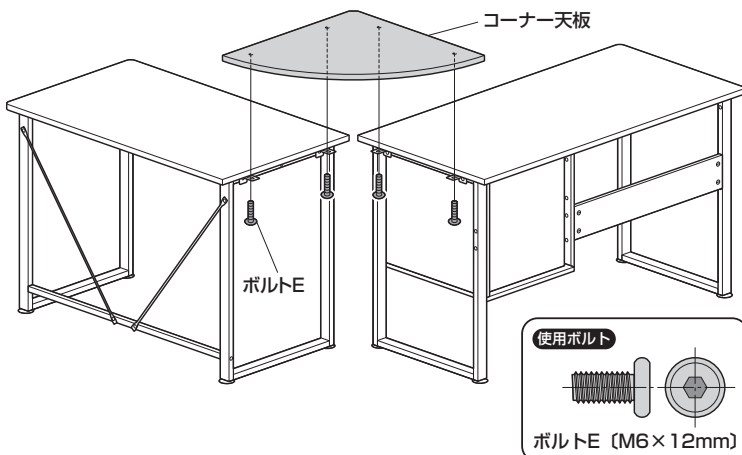
使用ボルト



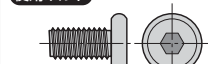
ボルトC (M6×30mm)

14 コーナー天板を取付けます。

※下記の図は ㉓ キャビネット付きを左側に取付ける場合のイラストになっています。
 ㉔ キャビネット付きを右側に取付ける場合は左右反対になります。



使用ボルト



ボルトE (M6×12mm)

15 引き出し(大)(小)を取付けて、完成です。

※下記の図は ㉓ キャビネット付きを左側に取付ける場合のイラストになっています。
 ㉔ キャビネット付きを右側に取付ける場合は左右反対になります。

