



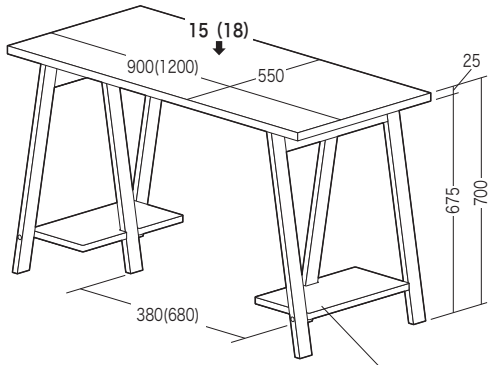
この度は、弊社製品をお買求めいただきましてありがとうございました。
このデスクは組立式になっておりますので、下記の要領で組立ててください。
パッキングケースの中には、下記の部品が入っています。

**組立説明書は組立て後も
大切に保管してください。**

この製品を第三者に貸し出すときは、この説明書も共に
貸し出し、よく読んでから使用するようにご指導ください。

★用意していただくもの・・・
手袋（組立て時のケガ等を防ぐために必ず着用してください）

完成図



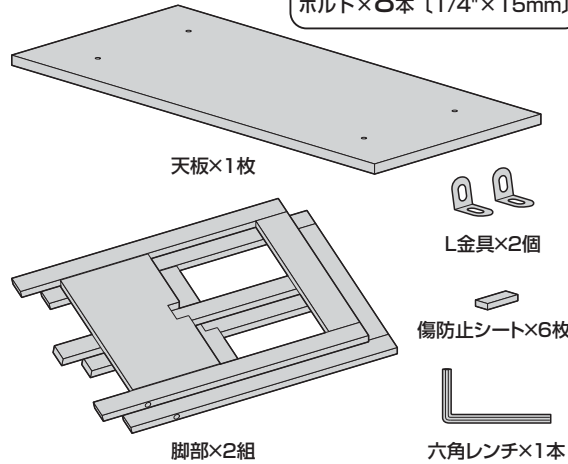
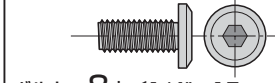
棚板有効寸法
W198xD415

総耐荷重 15(18)kg

()内は100-DESKH018

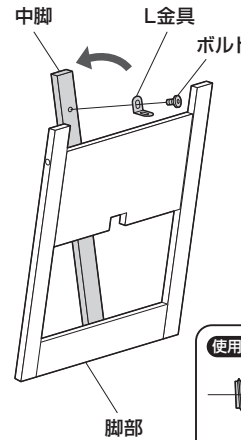
組立て部品

使用ボルト

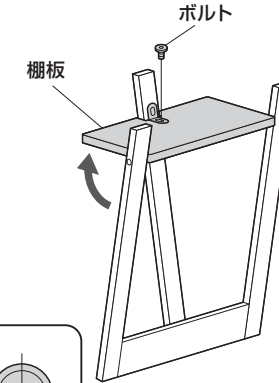
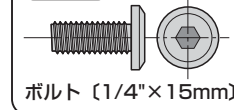


1 脚部の棚板を固定します。

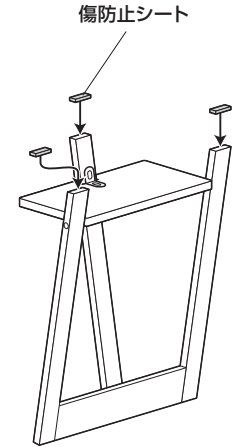
①中脚を開き、L金具を取付けます。 ②棚板を開き、固定します。



使用ボルト

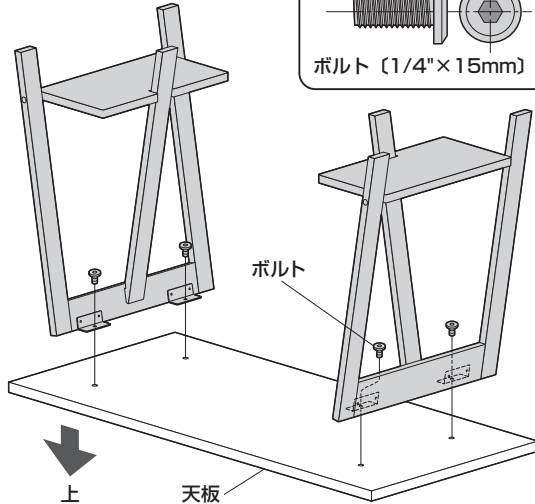
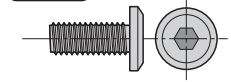


2 脚部に傷防止シートを取付けます。



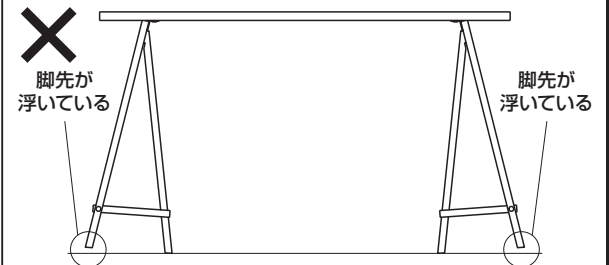
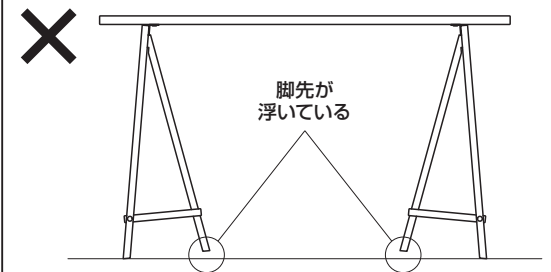
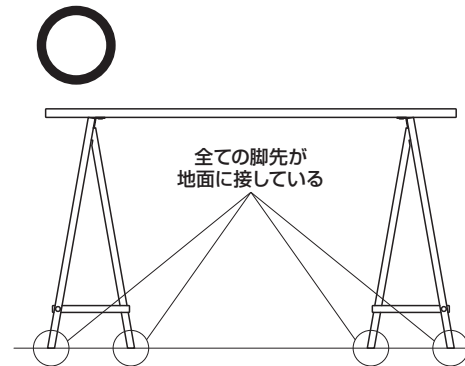
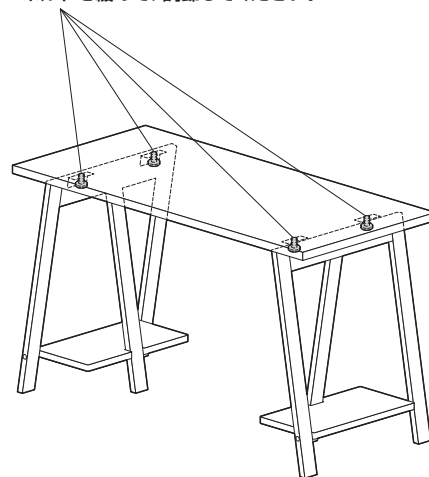
3 天板に脚部を取付けます。

使用ボルト



4 デスク本体を起こして、完成です。

※6ヶ所全ての脚先が地面に接しているか、
確認してください。
※脚先が浮いている時は、手順③で取付けた
ボルトを緩めて、調節してください。



製品に関するお問い合わせ
製品の品質管理には細心の注意をはらっていますが、万一、不都合な点や
製品に関するお問い合わせなどございましたら、お買求めの販売店又は
右記までお気軽にご相談下さい。

BG/AF/RKD&C

サンワサプライ株式会社

サンワダイレクト / 〒700-0825 岡山県岡山市北区田町1-10-1
TEL.086-223-5680 FAX.086-235-2381