

この度は、弊社製品をお買求めいただきましてありがとうございました。
本製品は組立式になっておりますので、下記の要領で組立ててください。
パッキングケースの中には、下記の部品が入っています。

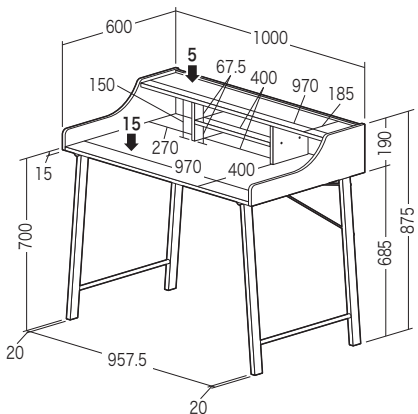
**組立説明書は組立て後も
大切に保管してください。**

この製品を第三者に貸し出すときは、この説明書も共に貸し出し、よく読んでから使用するようご指導ください。

★用意していただくもの……

プラスドライバー、プラスチックハンマー、スパナ (10mm) 手袋 (組立て時のケガ等を防ぐために必ず着用してください)

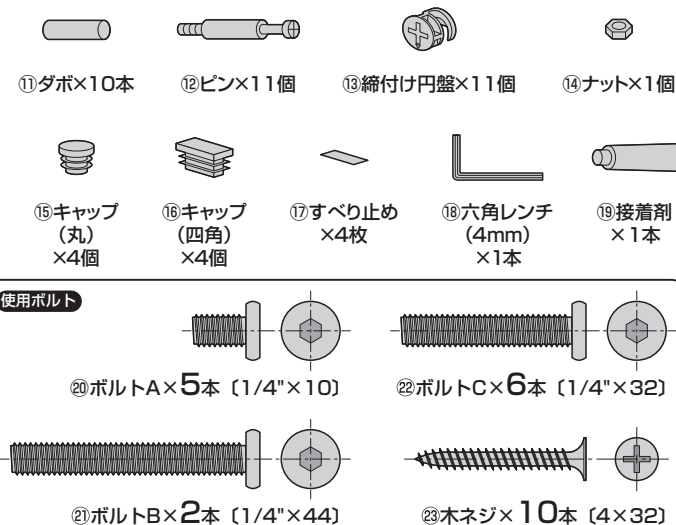
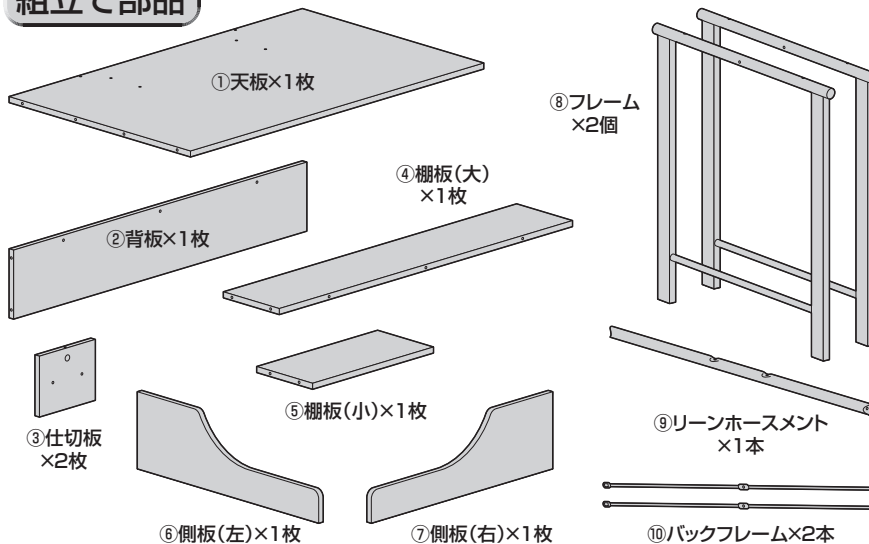
完成図



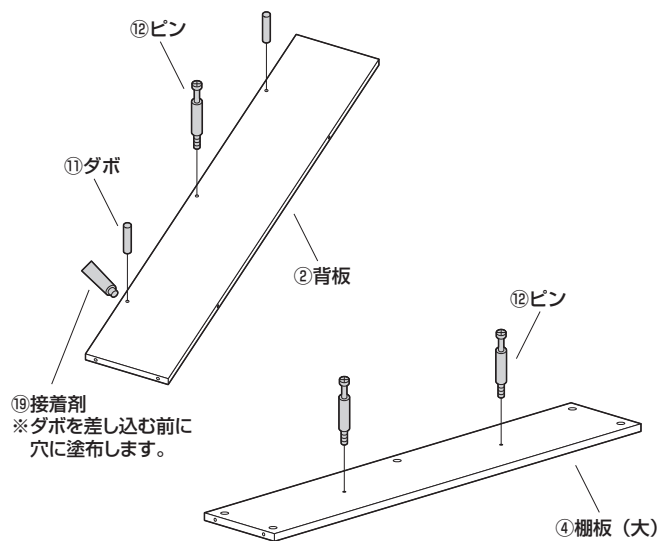
総耐荷重 20kg

組立て部品

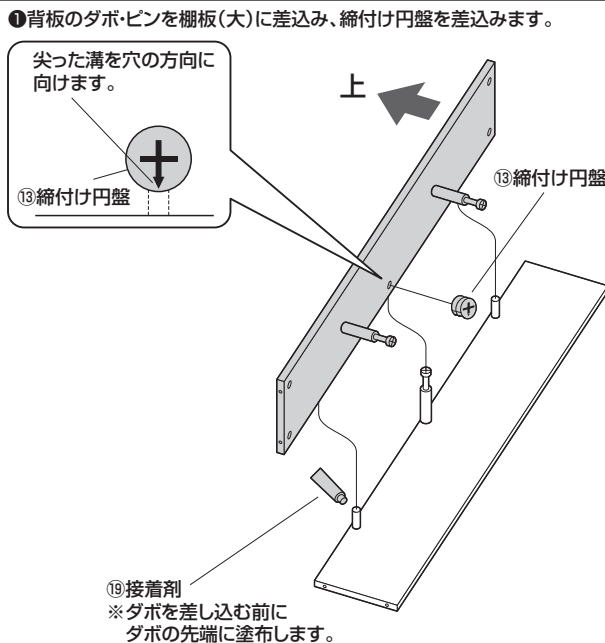
※部品の欠品や破損があった場合は、品番 (100-DESKH032Mなど) と下記の部品番号 (①~⑭) と部品名 (ナットなど) をお知らせください。



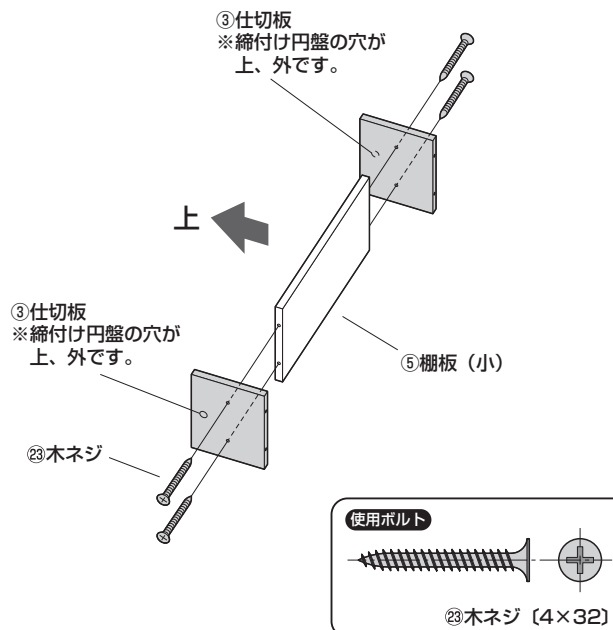
1 背板と棚板 (大) にピンとダボを取付けます。



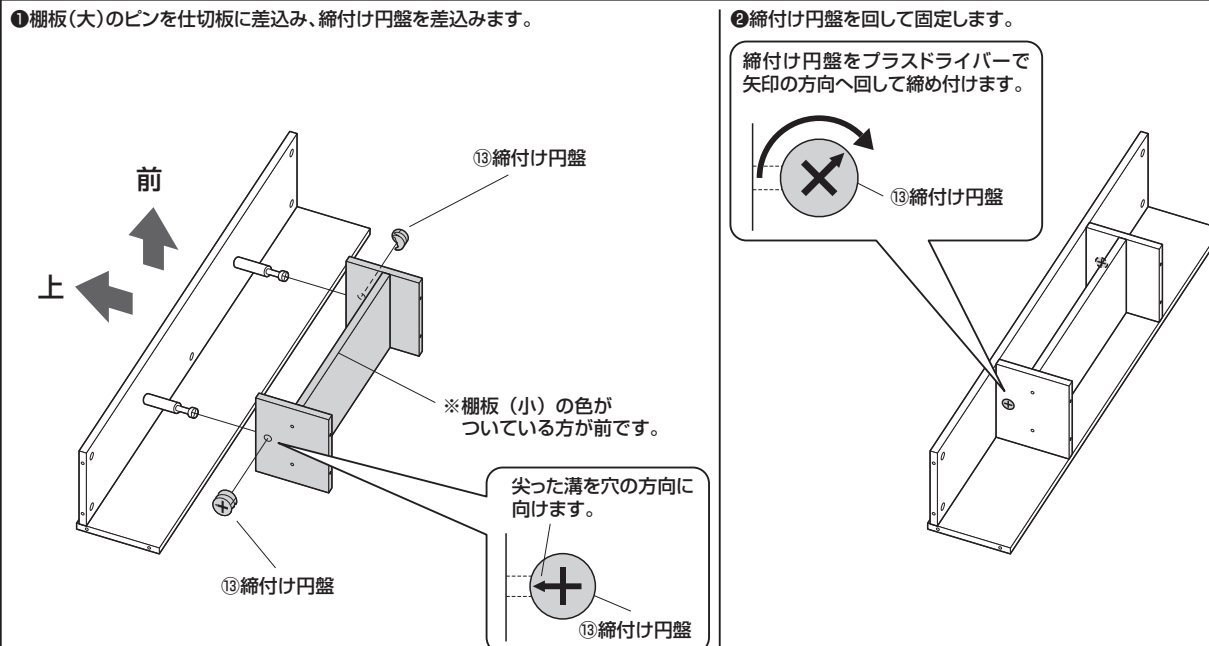
2 背板に棚板 (大) を取付けます。



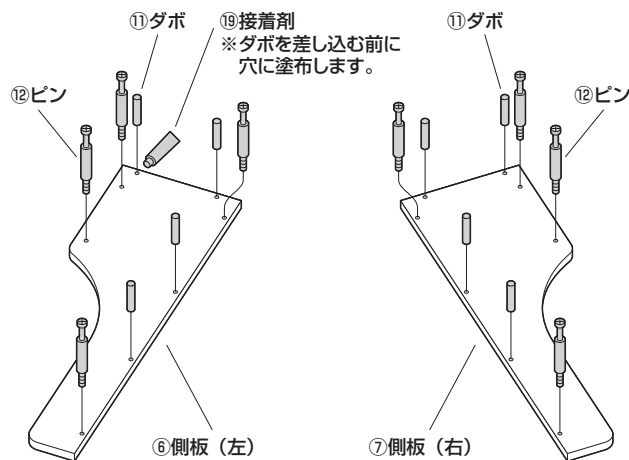
3 棚板 (小) に仕切板を取付けます。



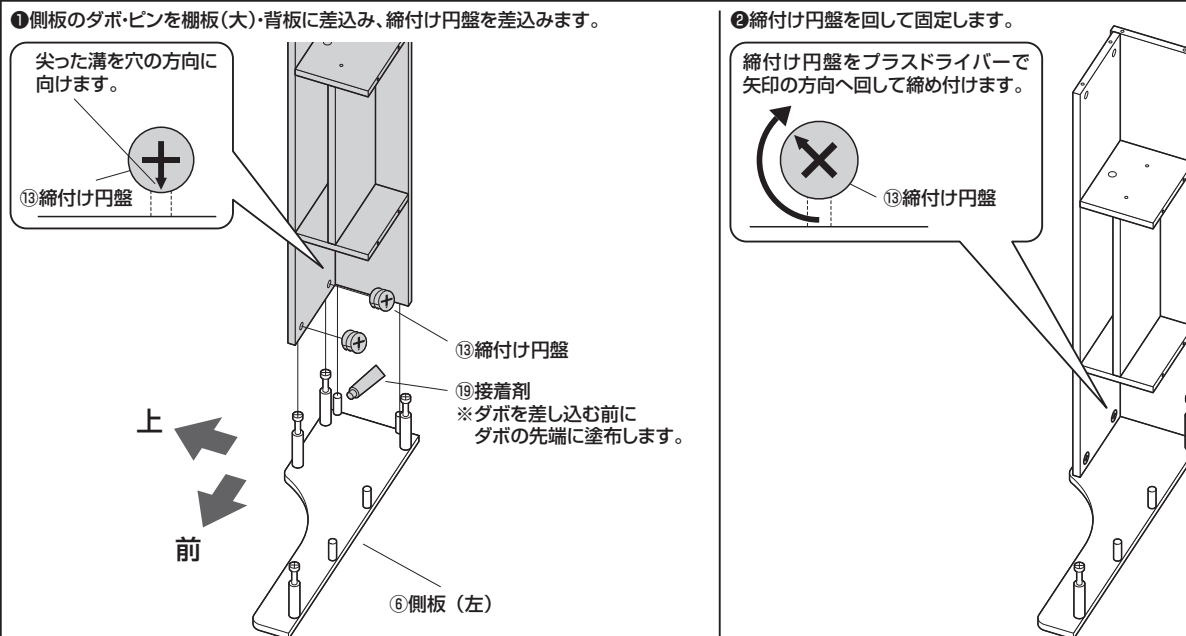
4 棚板 (大) に仕切板を取付けます。



5 側板にピンとダボを取付けます。



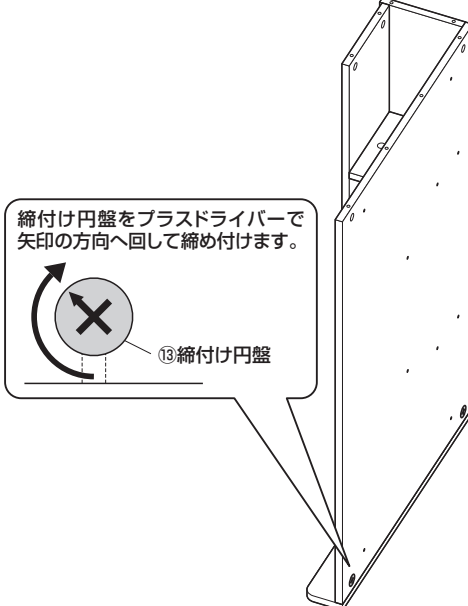
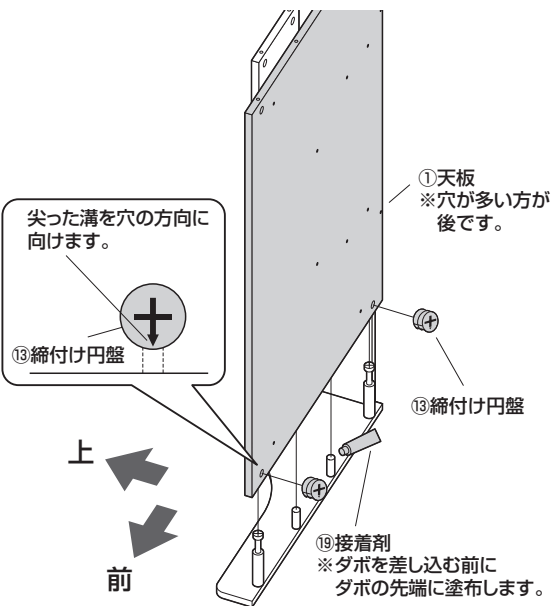
6 側板 (左) に背板、棚板 (大) を取付けます。



7 側板（左）に天板を取付けます。

①側板のダボ・ピンを天板に差込み、締付け円盤を差込みます。

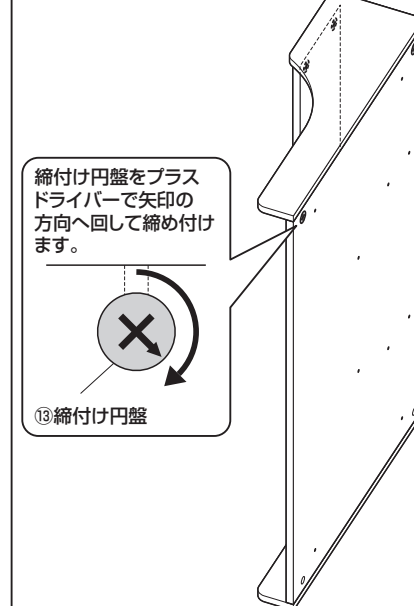
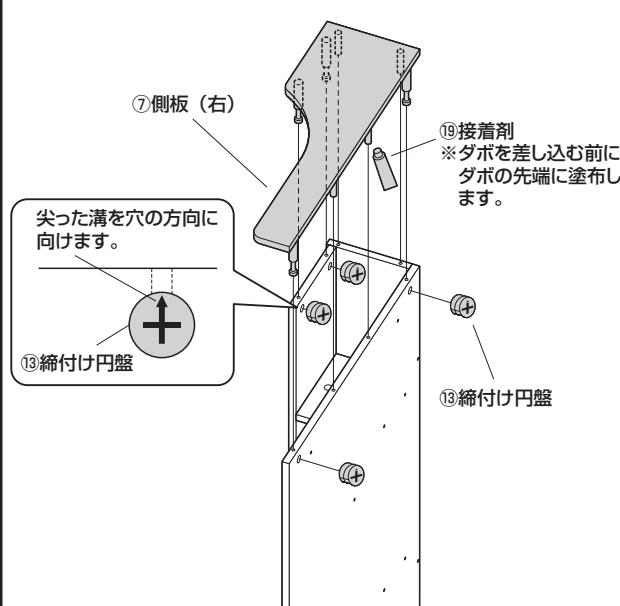
②締付け円盤を回して固定します。



8 側板（右）を取付けます。

①側板（右）のダボ・ピンを差込み、締付け円盤を差込みます。

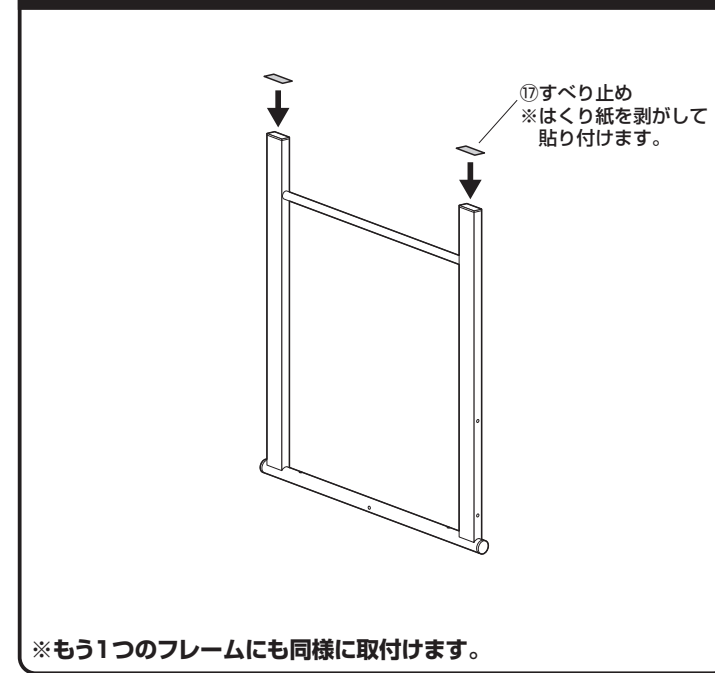
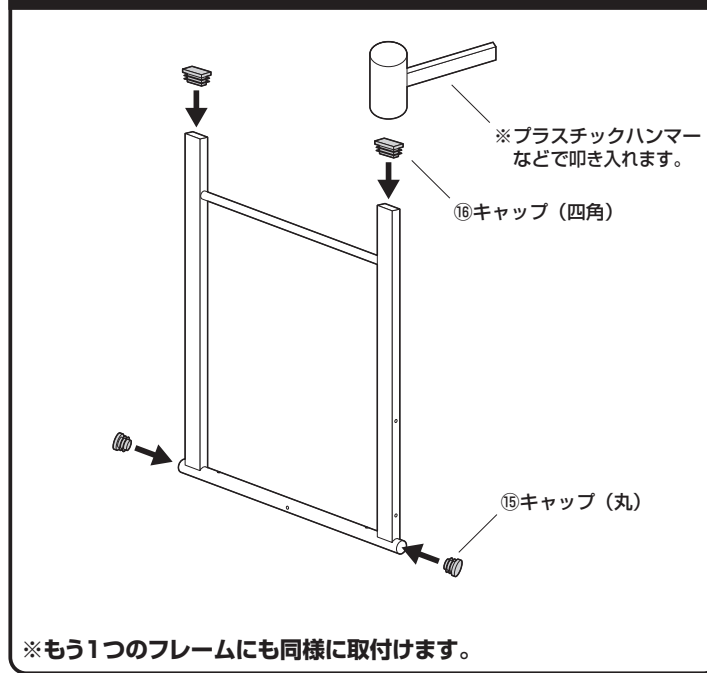
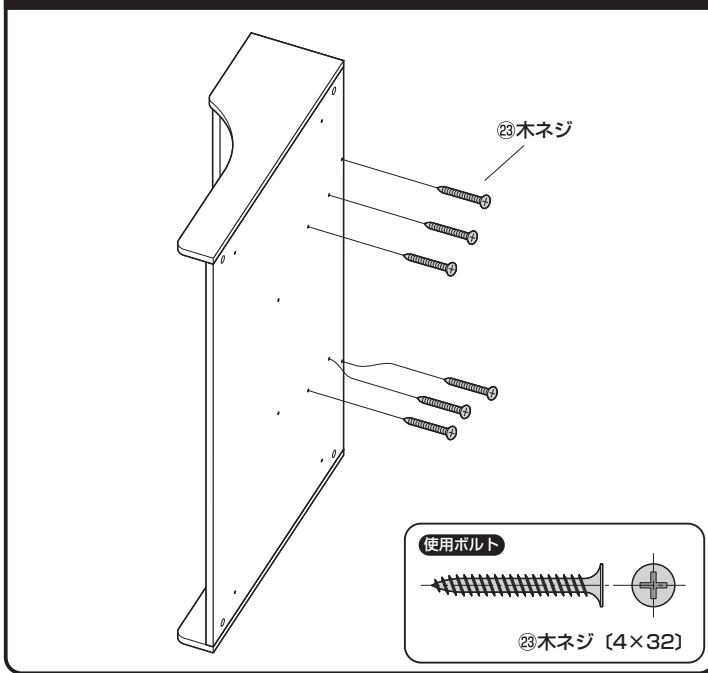
②締付け円盤を回して固定します。



9 天板を固定します。

10 フレームにキャップを取付けます。

11 すべり止めを取付けます。

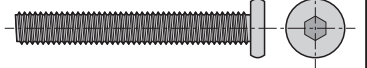


※もう1つのフレームにも同様に取付けます。

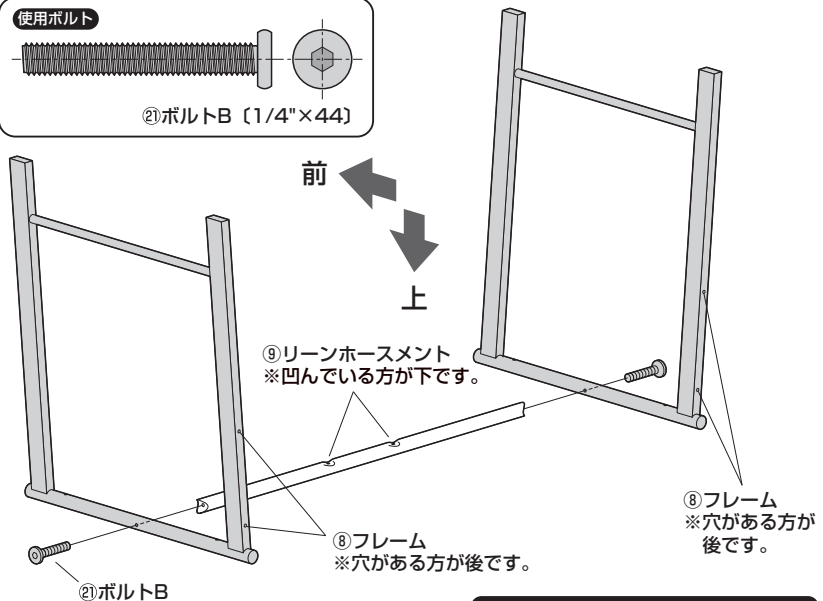
※もう1つのフレームにも同様に取付けます。

12 リーンホースメントにフレームを取付けます。

使用ボルト



⑫ボルトB (1/4"×44)

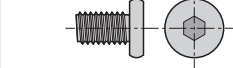


※ボルトはゆるめに取付けます。

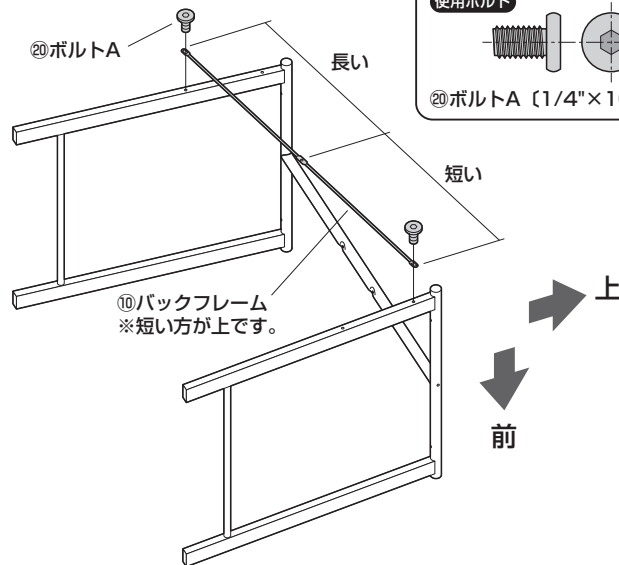
13 バックフレームを取付けます。

①バックフレームをフレームに取付けます。

使用ボルト



⑫ボルトA (1/4"×10)

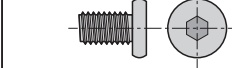


※ボルトはゆるめに取付けます。

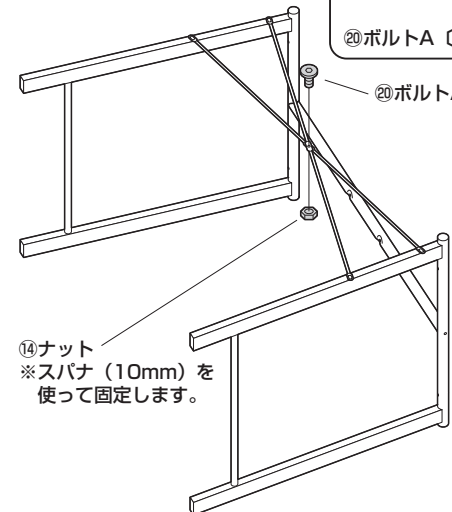
※もう1本のバックフレームも同様に取付けます。

②バックフレーム同士を固定します。

使用ボルト



⑫ボルトA (1/4"×10)



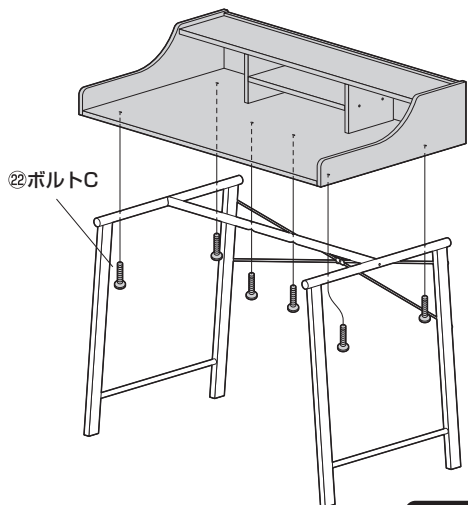
※ボルトはゆるめに取付けます。

14 天板を取付けて完成です。

使用ボルト



⑫ボルトC (1/4"×32)



※最後に全てのボルトを締め込みます。