

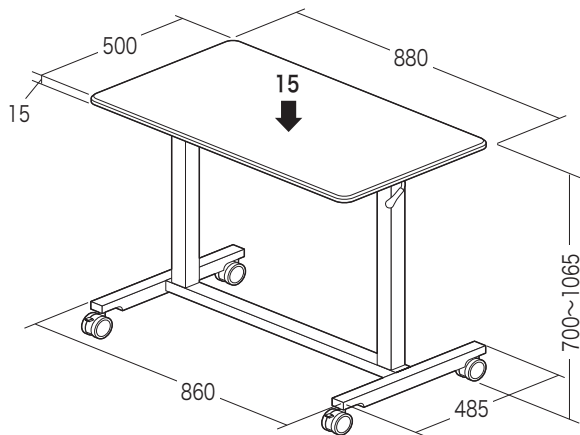
この度は、弊社製品をお買求めいただきましてありがとうございました。
このガス昇降デスクは組立式になっておりますので、下記の要領で組立ててください。
バックリングケースの中には、下記の部品が入っています。

組立説明書は組立て後も大切に保管してください。

この製品を第三者に貸すときは、この説明書も共に貸し出し、よく読んでから使用するようご指導ください。

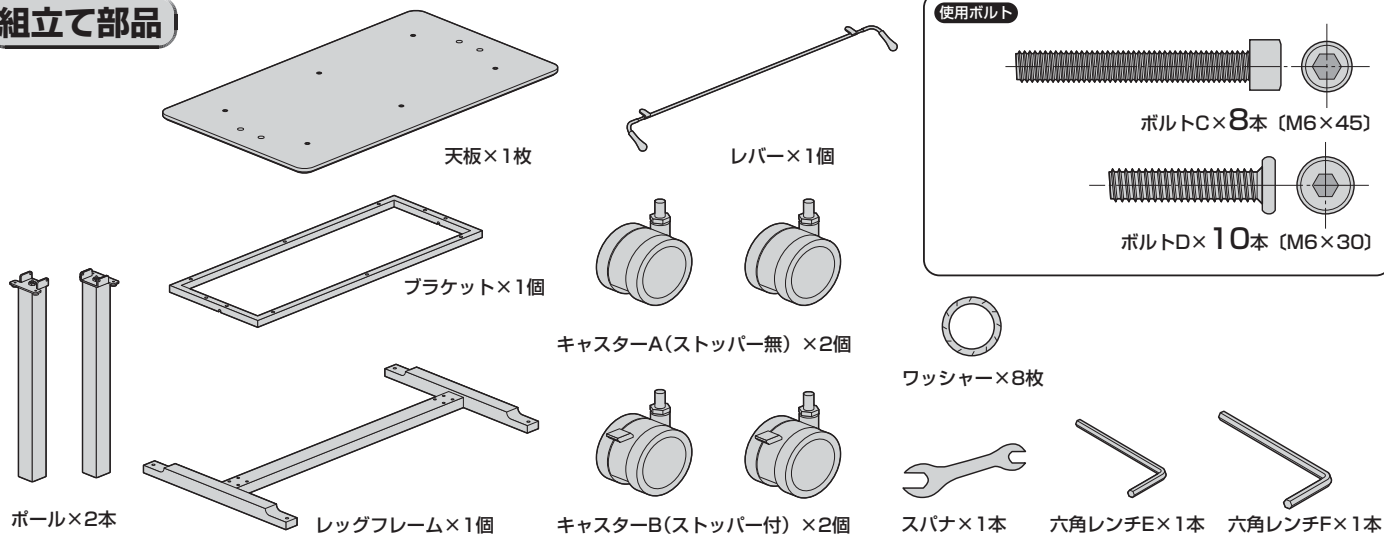
★用意していただくもの・・・・・・・・・・・・・・・・・・
手袋（組立て時のケガ等を防ぐために必ず着用してください）

完成図

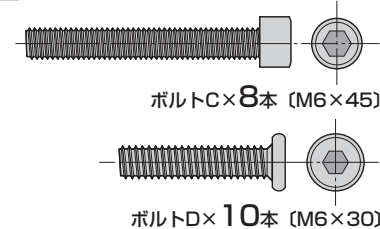


総耐荷重 15kg

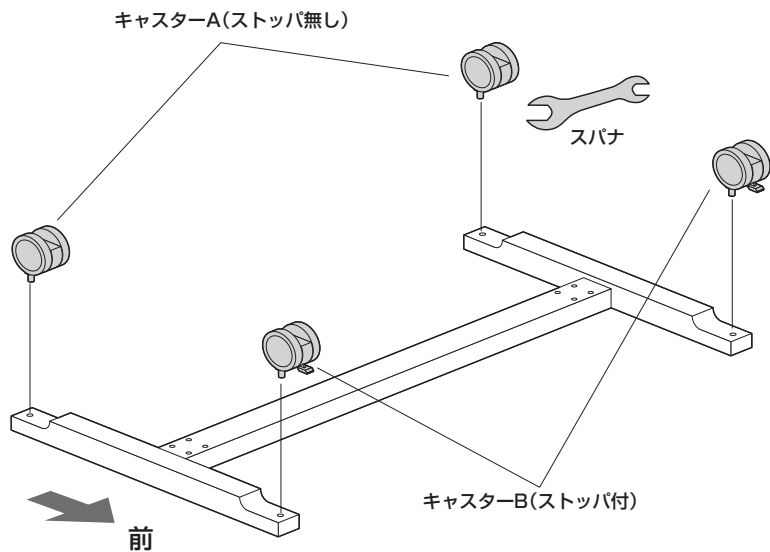
組立て部品



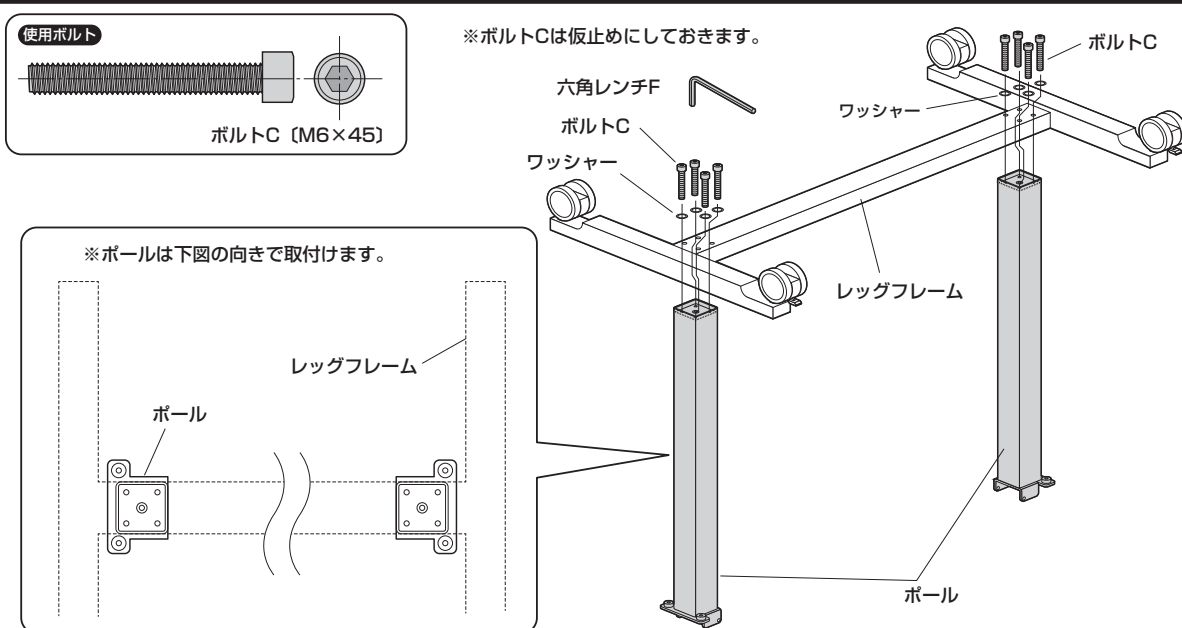
使用ボルト



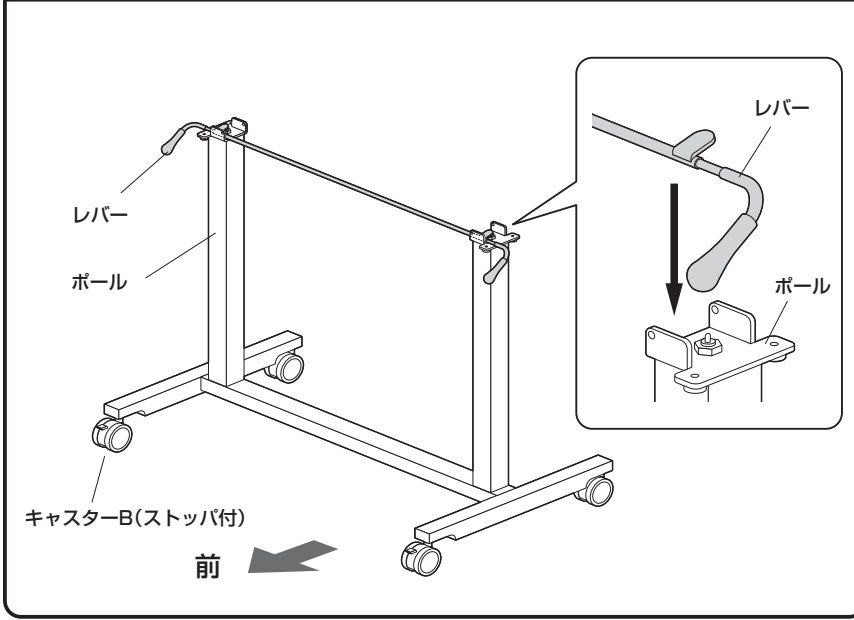
1 レッグフレームにキャスターを取付けます。



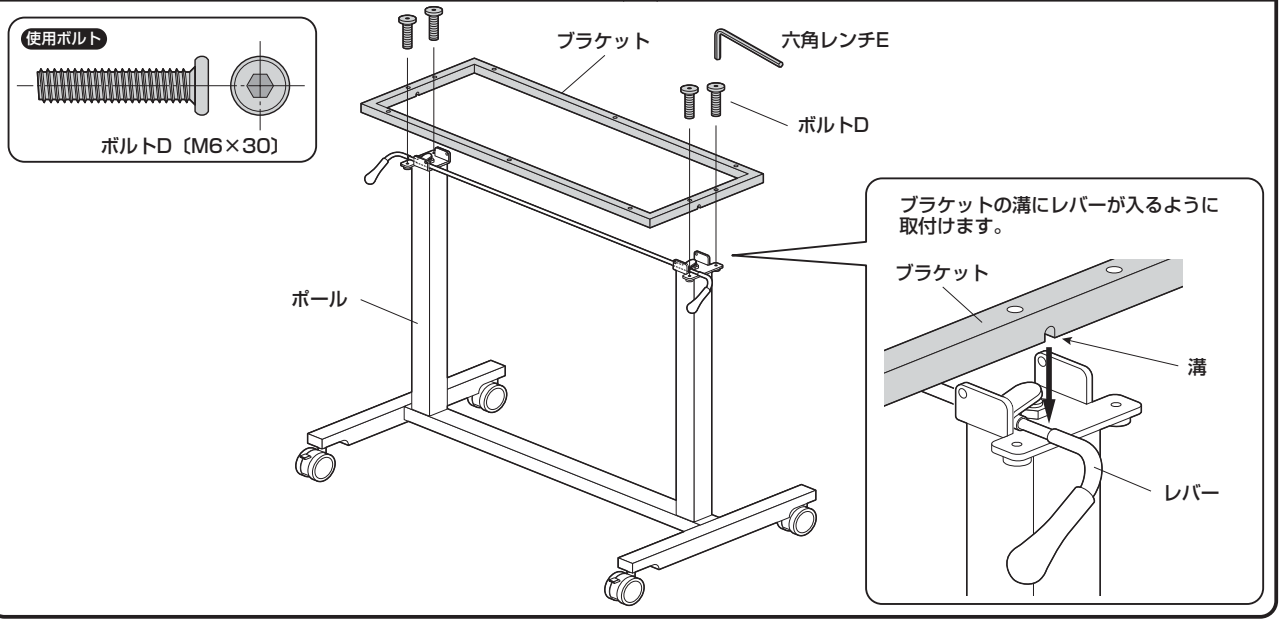
2 レッグフレームにボールを取付けます。



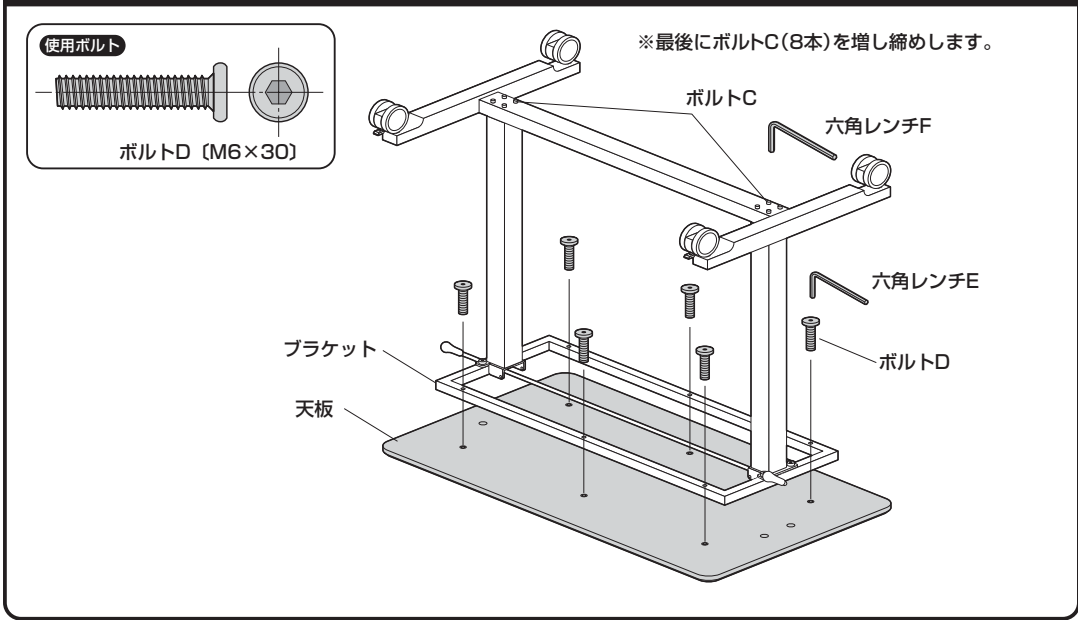
3 ポールにレバーを乗せます。



4 ポールにブラケットを取付けます。



5 ブラケットに天板を取付けて完成です。



天板の昇降方法

