

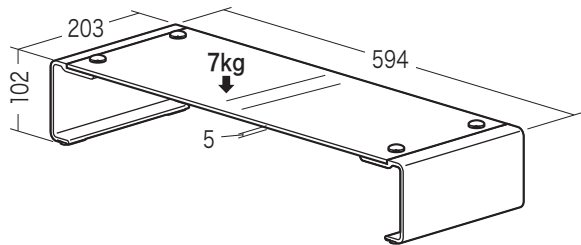


ガラス天板 机上ラック (100-MR125) 組立説明書

この度は、弊社製品をお買求めいただきましてありがとうございました。
この机上ラックは組立式になっておりますので、下記の要領で組立ててください。
パッキングケースの中には、下記の部品が入っています。

★用意していただくもの・・・プラスドライバー
手袋（組立て時のケガ等を防ぐために必ず着用してください）

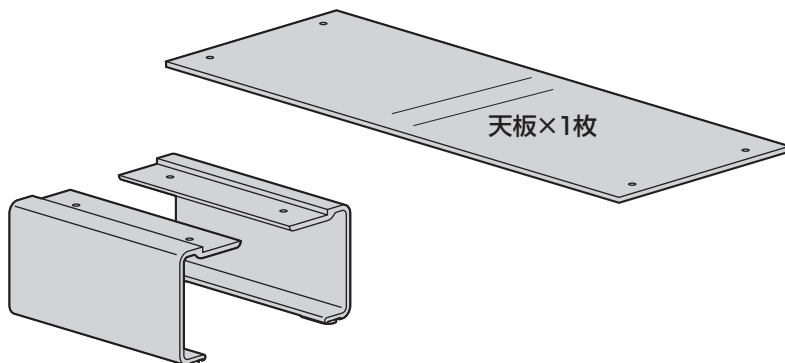
完成図



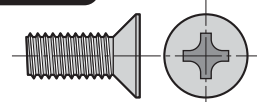
❗ 本製品にはガラス部品が含まれています。
取り扱いには充分ご注意ください。

耐荷重 7kg

組立て部品

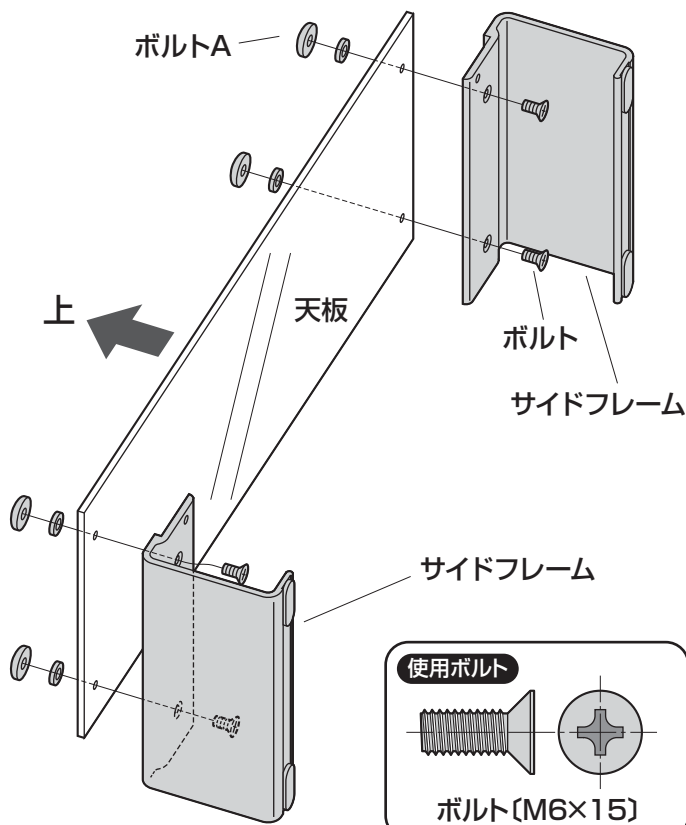


使用ボルト

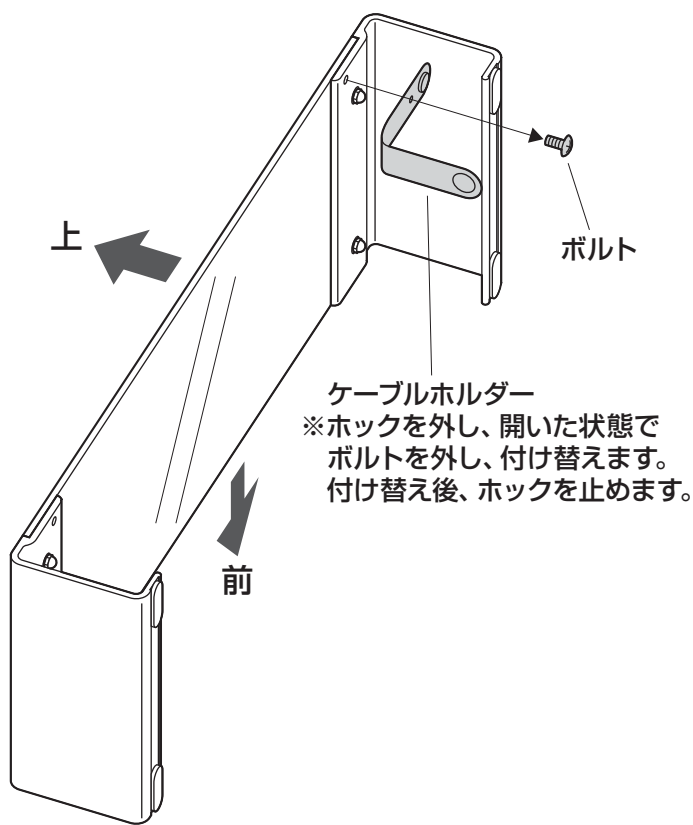


ボルト×4本 (M6×15)

天板にサイドフレームを取付けて完成です。



ケーブルホルダーを付け替える場合



組立説明書は組立て後も
大切に保管してください。

この製品を第三者に貸し出すときは、この説明書も共に
貸し出し、よく読んでから使用するようご指導ください。

製品に関するお問い合わせ
製品の品質管理には細心の注意をはらっていますが、万一、不都合な点や
製品に関するお問い合わせなどございましたら、お買求めの販売店又は
右記までお気軽にご相談下さい。

BG/AI/TTDaT

サンワサプライ株式会社

サンワダイレクト / 〒700-0825 岡山県岡山市北区田町1-10-1
TEL.086-223-5680 FAX.086-235-2381