

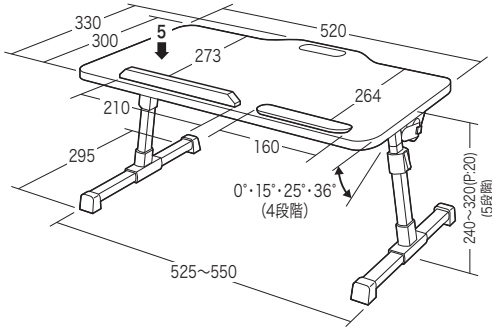
この度は、弊社製品をお買求めいただきましてありがとうございました。  
本製品は組立式になっておりますので、下記の詳細で組立ててください。  
パッキングケースの中には、下記の部品が入っています。

**組立説明書は組立て後も大切に保管してください。**

この製品を第三者に貸し出すときは、この説明書も共に貸し出し、よく読んでから使用するようにご指導ください。

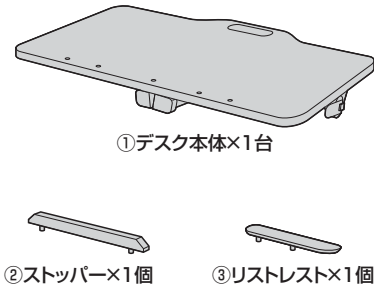
★用意していただくもの・・・  
手袋（組立て時のケガ等を防ぐために必ず着用してください）

**完成図**



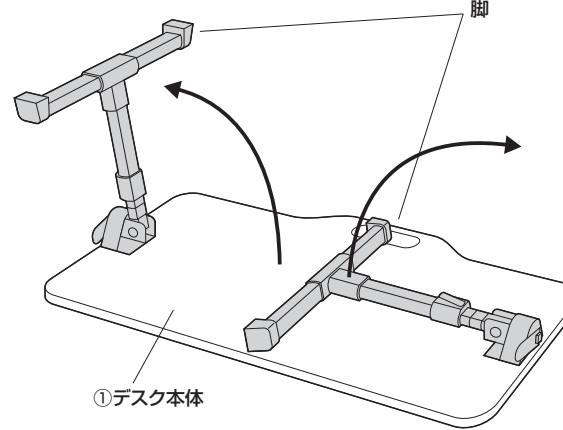
総耐荷重 5kg

**組立て部品**

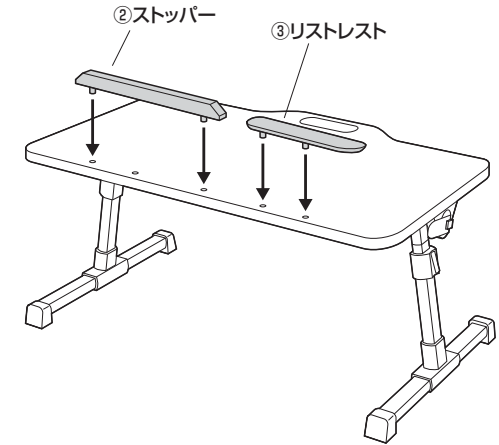


※部品の欠品や破損があった場合は、品番（100-MR155Mなど）と上記の部品番号（①～③）と部品名（ストッパーなど）をお知らせください。

**1 デスク本体をひっくり返し、脚を広げます。**

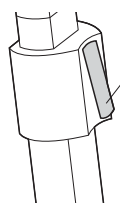
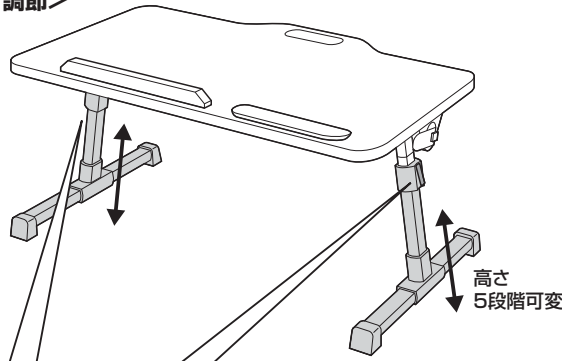


**2 デスク本体を起し、ストッパーとリストレストを差込んで完成です。**



**各部の調節方法**

**<高さ調節>**

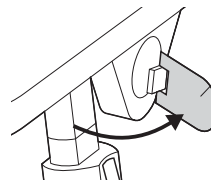
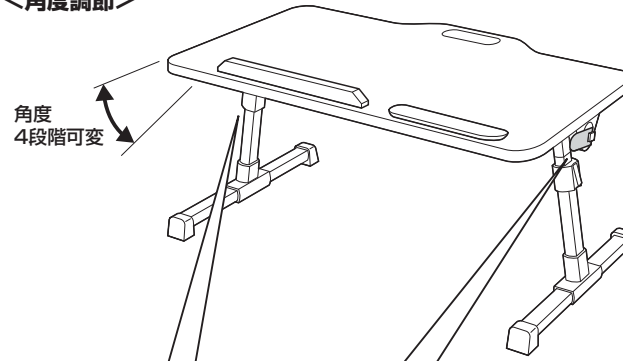


**高さ調節ロック**  
脚を引っ張り、5段階で伸ばすことができます。  
脚を縮める場合は左右の高さ調節ロックを押しながら縮めることができます。

**▲ 注意 ▲**

脚を折り畳む際は一番縮めた状態にしてください。

**<角度調節>**

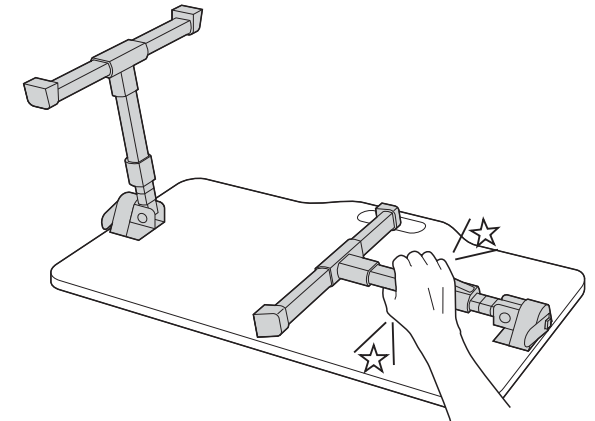


**角度調節ロック**  
左右の角度調節ロックを開くと天板の角度を4段階で調節できます。

**▲ 注意 ▲**

角度調節後は必ず角度調節ロックを閉じて固定してください。

**▲ 注意**



※手や指などを挟まないようにご注意ください。  
※脚部の根元を持つと非常に危険です。