

この度は、弊社製品をお買求めいただきましてありがとうございました。  
本製品は組立式になっておりますので、下記の要領で組立ててください。  
パッキングケースの中には、下記の部品が入っています。

**組立説明書は組立て後も  
大切に保管してください。**

この製品を第三者に貸し出すときは、この説明書も共に  
貸し出し、よく読んでから使用するようご指導ください。

★用意していただくもの・・・プラスドライバー、  
手袋（組立て時のケガ等を防ぐために必ず着用してください）、  
鉛筆、電動ドリル、プラスチックハンマー、毛布など

**必ずお守りください**

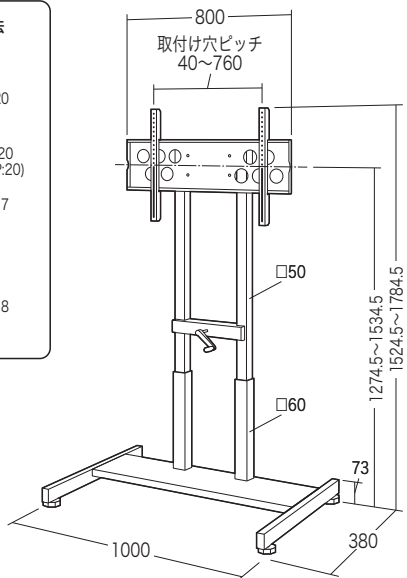
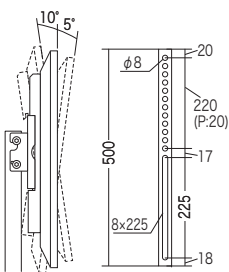
本製品に付属している転倒防止金具は必要に応じてご使用ください。金具を壁面への取付けには特別な技術が必要ですので、必ず専門の取付け工事業者へご依頼ください。  
お客様による工事は一切行わないでください。

※販売店様・工事業者様へ

- 組立説明書をよく理解していただいたうえで取付けてください。
- お客様の安全のため、専門的に壁面を診断のうえ、十分な強度を持つ最適な取付け方法を決めて取付けてください。
- 作業は必ず大人二人以上で行ってください。
- 組立説明書で指定しているボルト類や固定具は全数を確実に取付けてください。
- 取付け不備や取扱い不備による事故や損傷については、弊社は責任を負いません。
- 本製品を壁面に設置後、撤去しますと壁面にネジ穴、アンカーが残ります。ご了承ください。
- テレビを長期間設置しますと、テレビの熱や空気の流れて壁面が変色することがあります。ご了承ください。

**完成図**

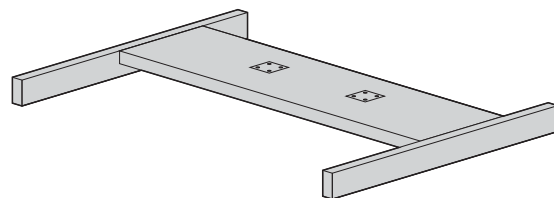
ディスプレイ用ブラケット寸法



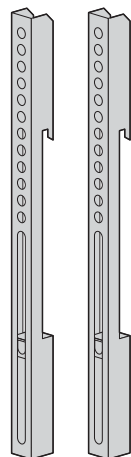
耐荷重 60kg

**組立て部品**

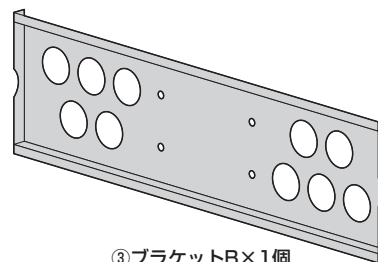
※部品の欠品や破損があった場合は、品番（100-PL015）と  
下記の部品番号（①～⑳）と部品名（ワッシャーなど）をお知らせください。



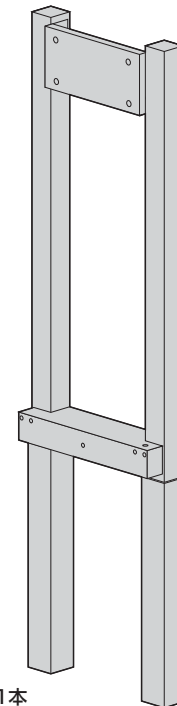
①レッグフレーム×1個



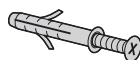
②ブラケットA×2個



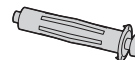
③ブラケットB×1個



④支柱×1本



⑱コンクリート用アンカー×4本



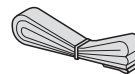
⑲石膏ボード用アンカー×4本



⑳転倒防止金具×1個



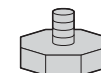
㉑カラビナフック×1個



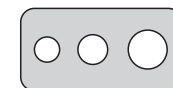
㉒転倒防止ベルト×1本



⑤ハンドル×1個



⑥アジャスター×4個



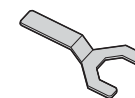
⑦ディスプレイ用ワッシャー×4枚



⑧ワッシャー×12枚



⑨スプリングワッシャー×12枚

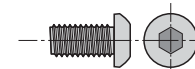


⑩スパナ×1本

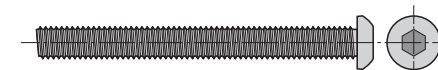


⑪六角レンチ×1本

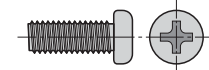
**使用ボルト**



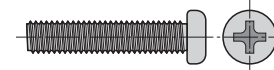
⑫ボルトA×4本 (M6×12)



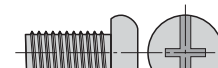
⑬ボルトB×8本 (M6×60)



⑭ボルトC×4 (M6×16)



⑮ボルトD×4本 (M6×30)



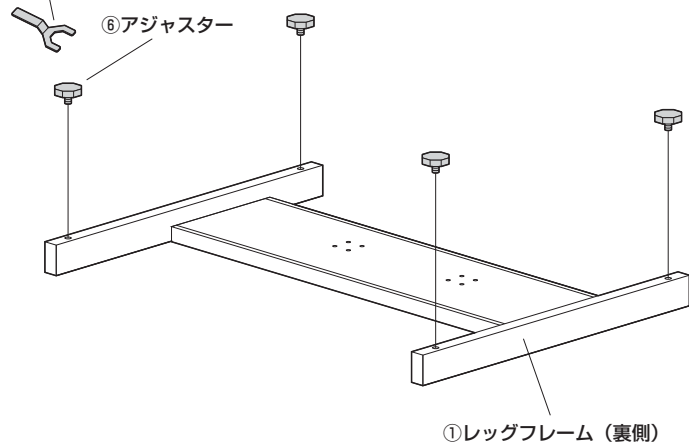
⑯ボルトE×4本 (M8×16)



⑰ボルトF×4本 (M8×30)

### 1 レッグフレームの裏側にアジャスターを取付けます。

⑩スパナ  
※スパナで締め付けて  
固定します。



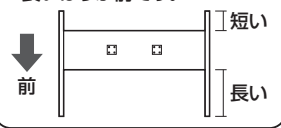
### 2 レッグフレームに支柱を取付けます。

使用ボルト

⑬ボルトB (M6×60)

⑬ボルトB  
⑨スプリング  
ワッシャー  
⑧ワッシャー

上から見た図  
長いほうが前です。



⚠ 注意 ⚠

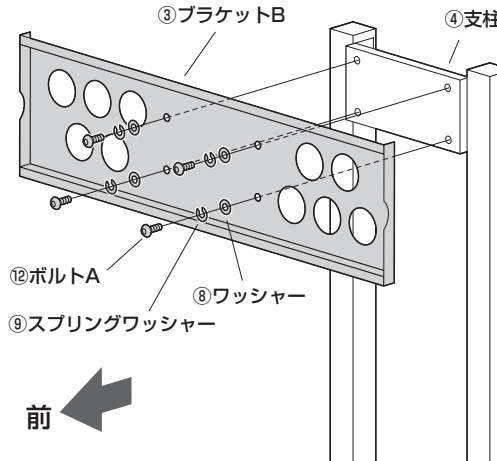
この作業は必ず大人2人以上で  
行ってください。

④支柱  
※穴がある方が  
前です。

### 3 支柱にブラケットBを取付けます。

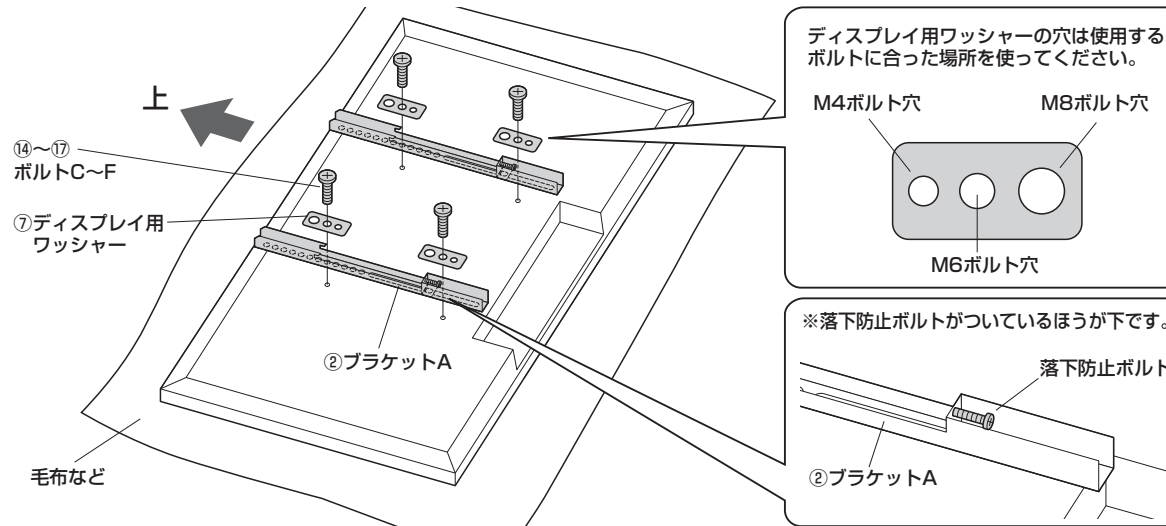
使用ボルト

⑫ボルトA (M6×12)



### 4 ブラケットAをTVの裏面に取付けます。

※取付け可能なTVの重量は60kgまでです。それ以上のTVは絶対に取付けしないでください。



⚠ 注意 ⚠

毛布などを下に敷き、TVへ  
の傷や破損に十分ご注意ください。

⚠ 注意 ⚠

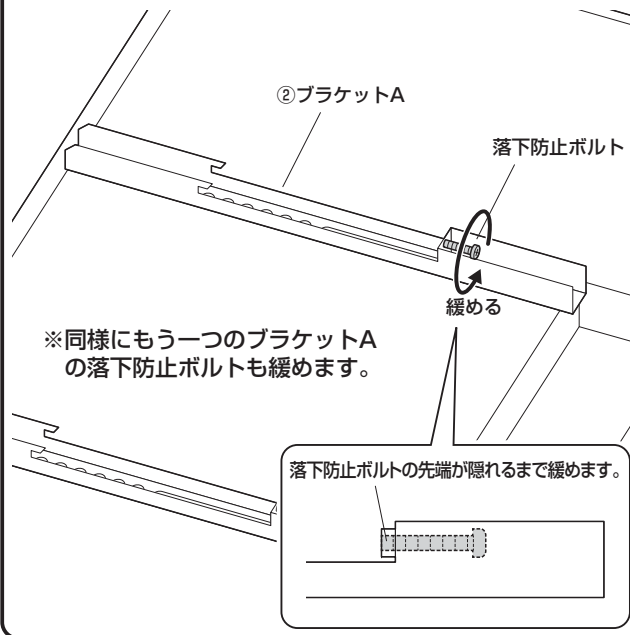
TVに付属しているスタンド  
類は取外してください。  
スタンド類の取外し方法は  
TVの取扱説明書をご参照  
ください。

⚠ 注意 ⚠

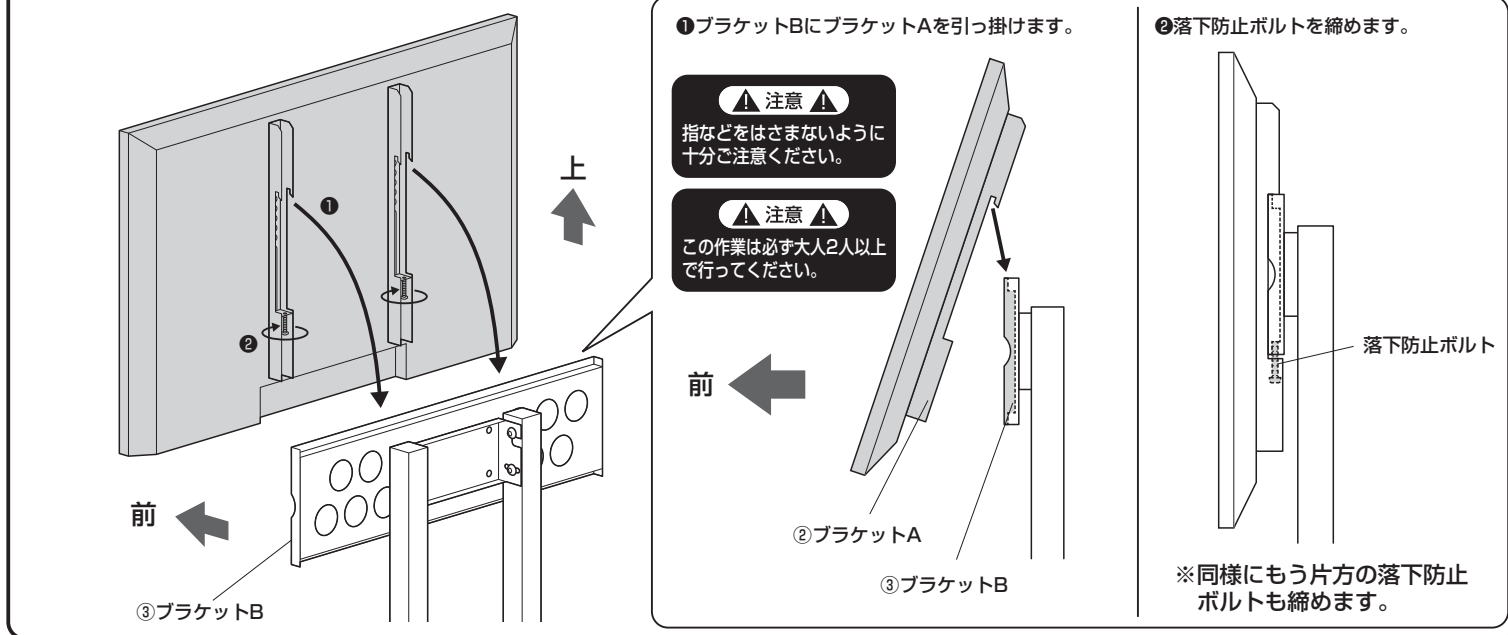
ボルトが長すぎるとTVを破損する場合があります。また、ボルトが短すぎるとTVがしっかりと固定できず脱落する恐れがあります。取付けに適したボルトの長さは各TVによって異なります。必ずTVの取扱説明書や、メーカーへの問い合わせなどでご確認の上、適切な長さのボルトを使用してください。

※付属のボルトが最後まで締まらない、またボルトが少ししか回っていないなど、ボルトが合わない場合は、強度に十分ご注意の上、市販の適切なサイズのボルトをご用意ください。

## 5 ブラケットAの落下防止ボルトを緩めます。



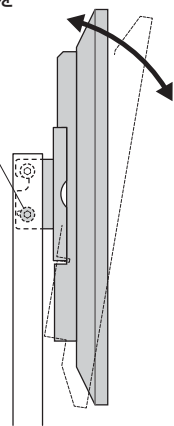
## 6 ブラケットAをブラケットBに取り付けて、完成です。



### ディスプレイの角度調節方法

⚠ 注意 ⚠ 可動部分で指などははさまないように十分ご注意ください。

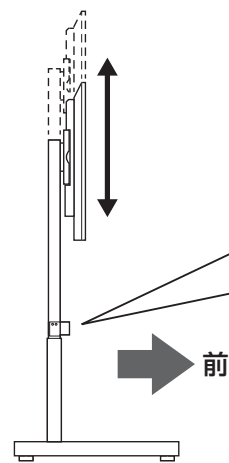
このボルトを緩めるとディスプレイの角度を調節できます。



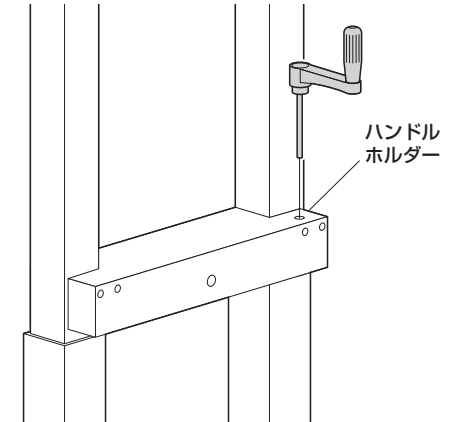
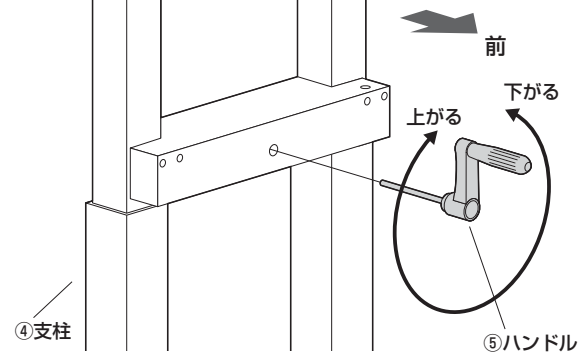
※角度調節後はボルトをしっかりと締め付けてください。

### ディスプレイの高さ調節方法

① 支柱前面の穴にハンドルを差し込み、回すとディスプレイの高さが調節できます。



② 高さ調節後はハンドルホルダーに収納します。



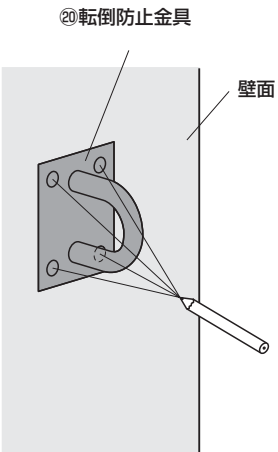
# 転倒防止金具、ベルトの取付け方法

## 取付ける前に

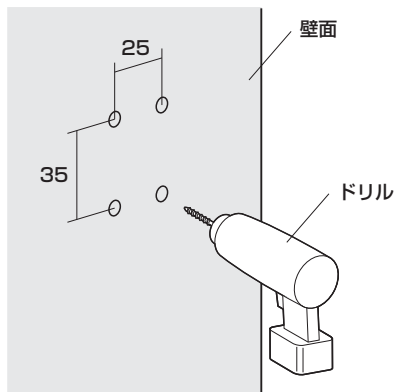
**!** 各家屋によって壁面の構造や強度は異なります。本書に記載してある取付け方法を参考にして、工事業者様が専門的に壁面を診断の上、十分な強度を持つ最適な方法を決めて工事を行ってください。

## 1 壁面に転倒防止金具を取付ける穴をあけます。

① 転倒防止金具を取付ける壁に当ててテンプレートにし、取付ける穴を開ける**4ヶ所**に印を付けます。

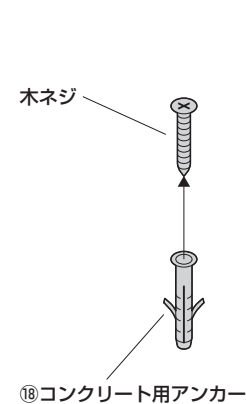


② ドリルを使い壁に印を付けた4ヶ所に下穴を開けます。コンクリートの場合：直径9.5mm深さ約40~45mm、石膏ボードの場合：直径11mmの穴を開けてください。※石膏ボードのみの厚み9~16mm

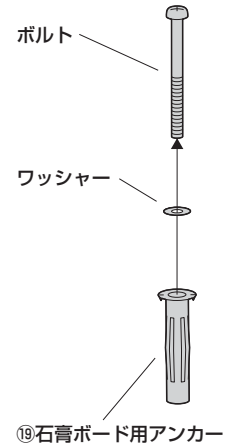


## 2 アンカーからボルトを外します。

### 壁面がコンクリートの場合



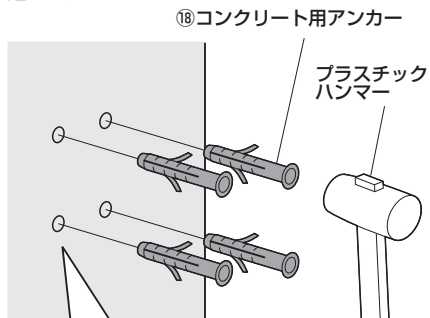
### 壁面が石膏ボードの場合



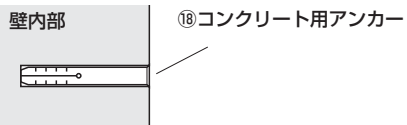
## 3 壁面に転倒防止金具を取付けます。

### <コンクリートの壁への取付け>

① ドリルで開けた穴にコンクリート用アンカーを差し込みます。

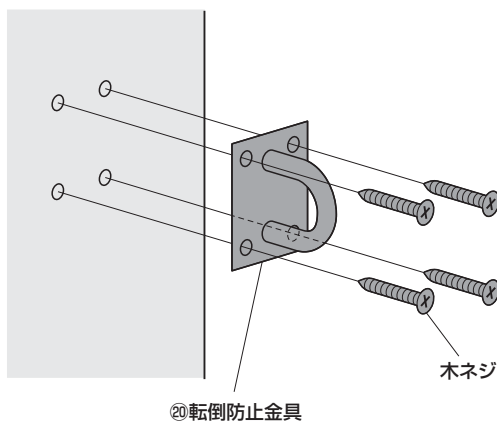


#### 横から見た断面図



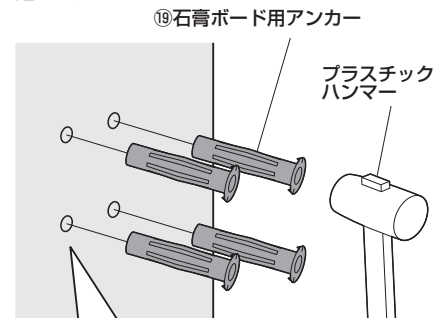
※アンカーは全て穴に入るように奥まで押し込みます。

② 木ネジで転倒防止金具を取付けます。

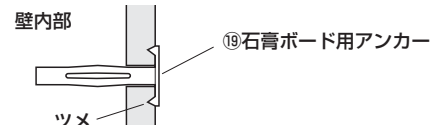


### <石膏ボードの壁への取付け>

① ドリルで開けた穴に石膏ボード用アンカーを差し込みます。

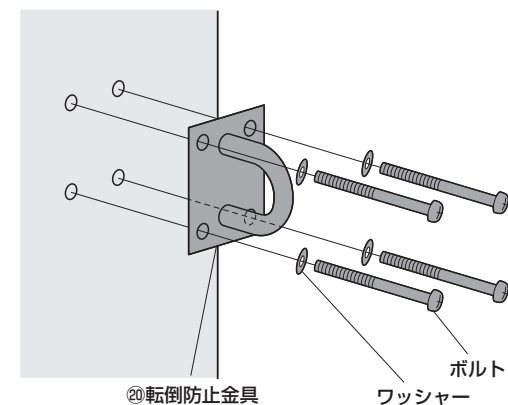


#### 横から見た断面図



※アンカーはツメが壁に食い込むまで押し込みます。

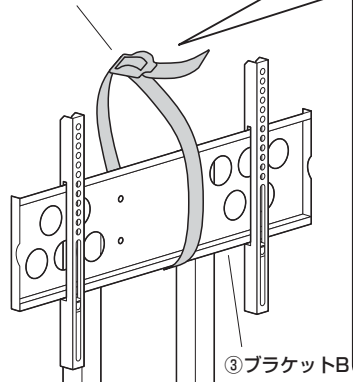
② ボルトで転倒防止金具を取付けます。



## 4 転倒防止金具と本体を転倒防止ベルトで固定して、完成です。

① 転倒防止ベルトを本体のブラケットBに通して、ベルトの端を反対の端にあるバックルに通します。

② 転倒防止ベルト

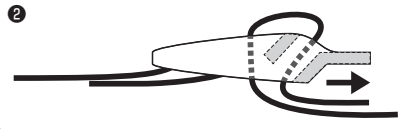
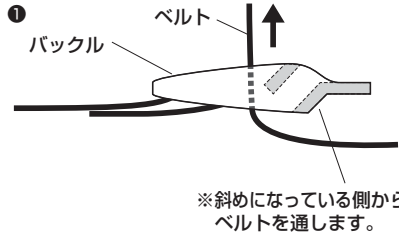


③ ブラケットB

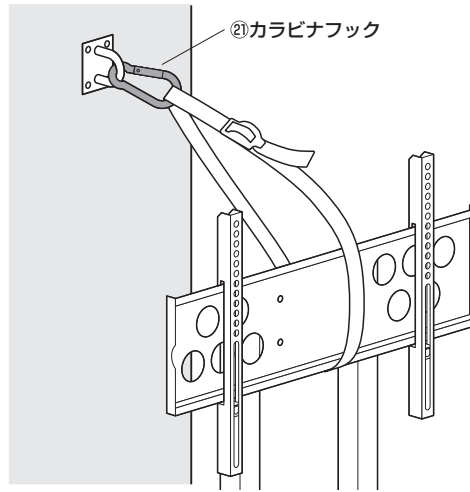
▲ 注意 ▲

バックルの向きにご注意ください。  
向きを間違えるとベルトを固定できません。

横から見た図



② 転倒防止金具と転倒防止ベルトをカラビナフックで繋ぎます。



③ 本体が倒れないように、転倒防止ベルトに張りが出るまで長さを調整します。

