



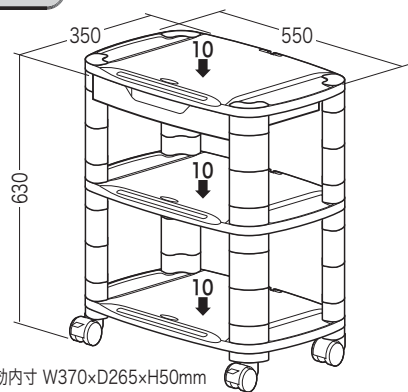
この度は、弊社製品をお買求めいただきましてありがとうございました。  
本製品は組立式になっておりますので、下記の要領で組み立ててください。  
パッキングケースの中には、下記の部品が入っています。

**組立説明書は組立て後も  
大切に保管してください。**

この製品を第三者に貸し出すときは、この説明書も共に  
貸し出し、よく読んでから使用するようご指導ください。

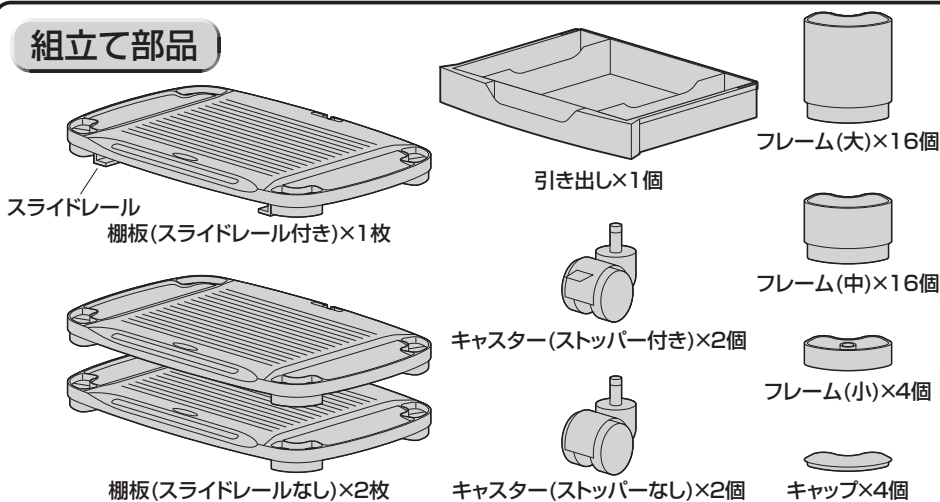
★用意していただくもの……  
手袋(組み立て時のケガ等を防ぐために必ず着用してください。)

### 完成図



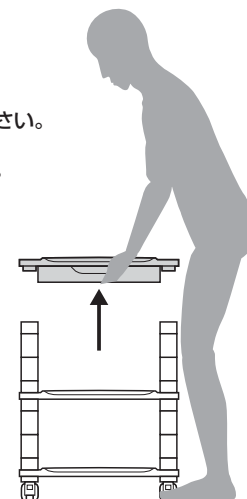
引き出し有効内寸 W370xD265xH50mm  
引き出し耐荷重 2kg  
総耐荷重32kg

### 組立て部品

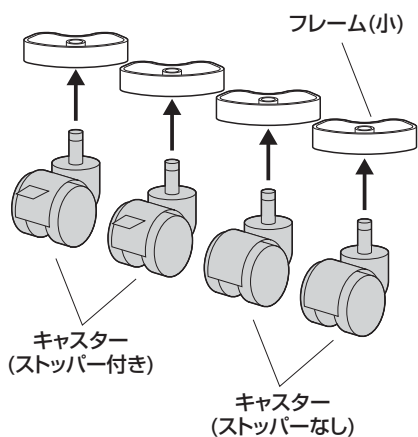


### 使用上のご注意

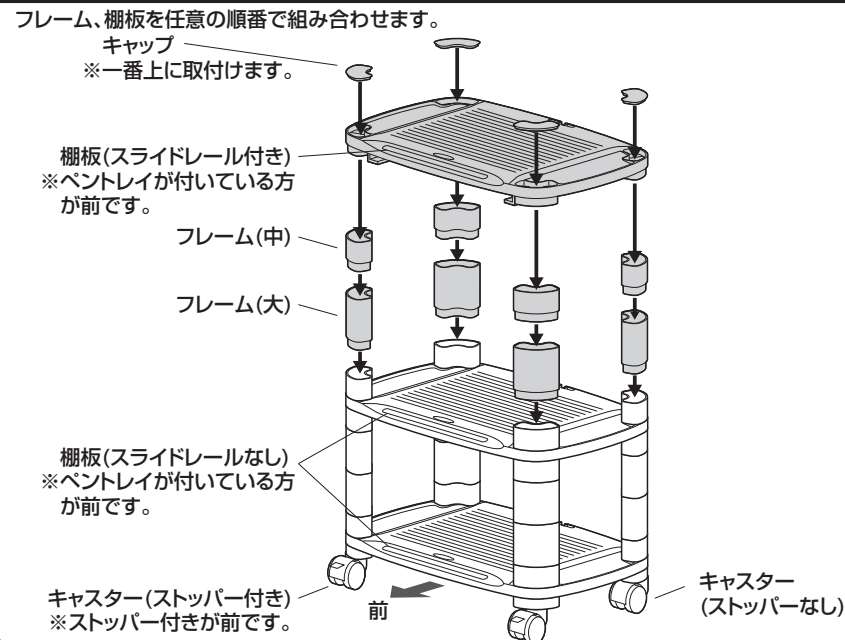
※本製品を持ち上げないでください。  
棚板やフレームが外れ、  
思わぬ事故の原因となります。



### 1 フレーム(小)にキャスターを取付けます。



### 2 棚板とフレームを組み合せてみます。



### 3 引き出しを取付けて完成です。

