

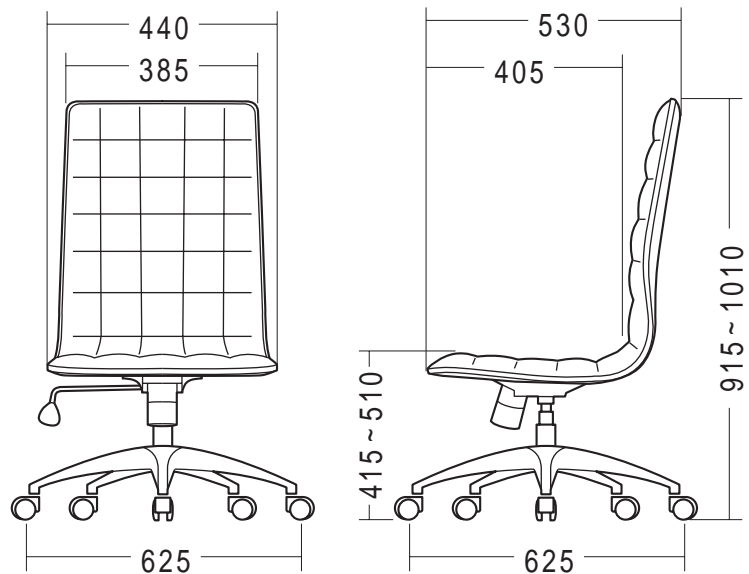
この度は、弊社製品をお買求めいただきましてありがとうございました。  
このOAチェアは組立式になっておりますので、下記の要領で組立てください。  
パッキングケースの中には、下記の部品が入っています。

**組立説明書は組立後も  
大切に保管してください。**

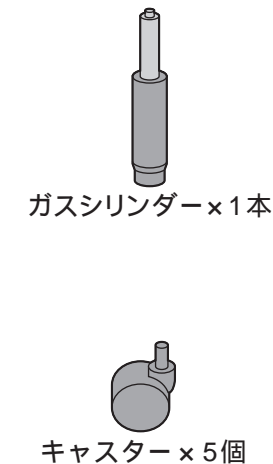
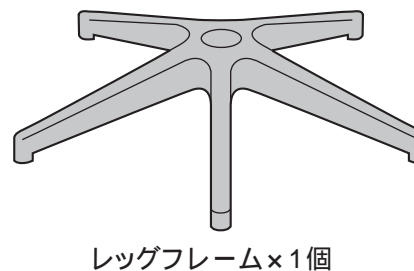
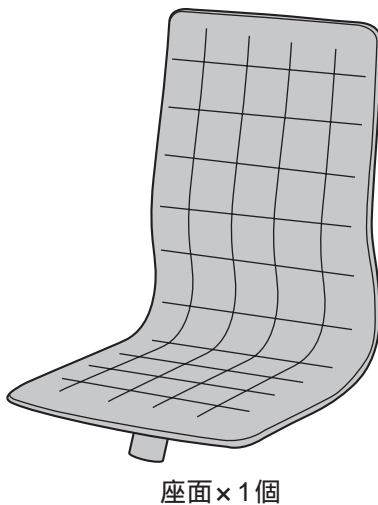
この製品を第三者に貸し出すときは、この説明書も共に  
貸し出し、よく読んでから使用するようご指導ください。

用意していただくもの・・・  
手袋（組立時のケガ等を防ぐために必ず着用してください）

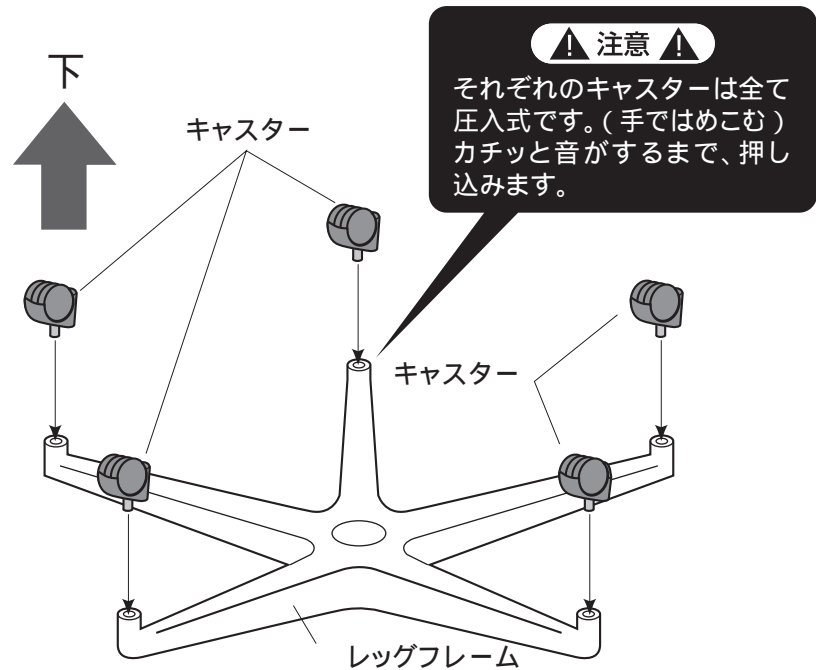
完成図



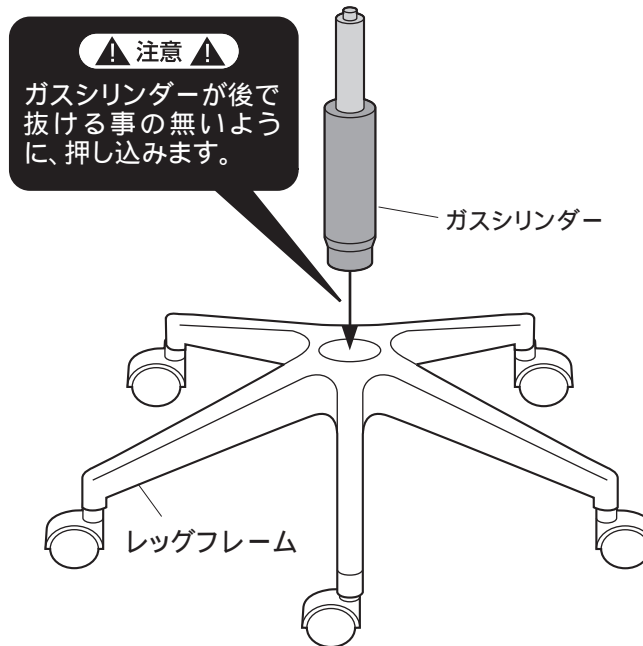
組立て部品



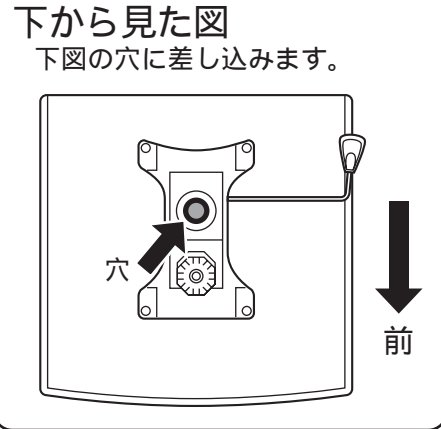
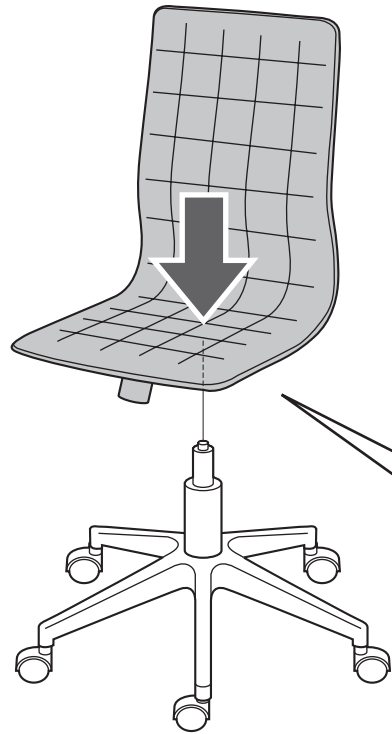
1 レッグフレームをひっくり返し、キャスターを取付けます。



2 ガスシリンダーをレッグフレームに取付けます。

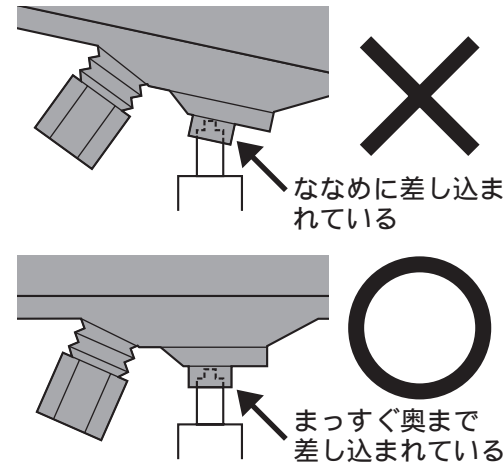


### 3 ガスシリンダーに座面ブラケットを差し込んで完成です。



#### ⚠ 注意 ⚠

座面ブラケットをガスシリンダーにまっすぐ奥まで差し込んでください。  
座面ブラケットがななめに差し込まれていると、奥まで差し込まれず、ガスシリンダーが正常に作動しない場合があります。

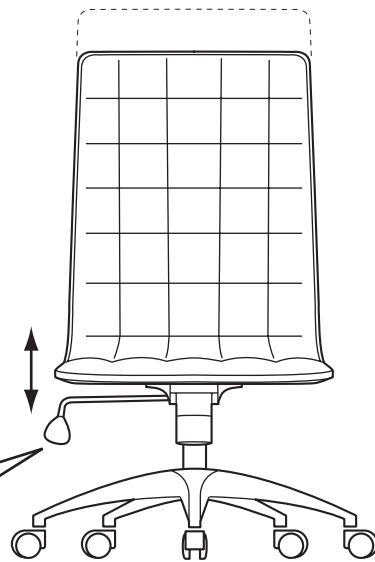
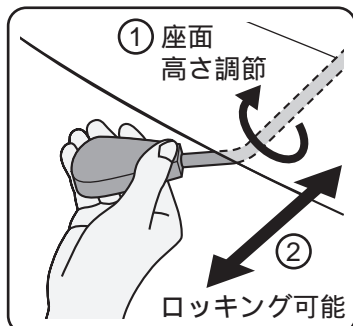


#### 各部の調節方法

#### ⚠ 注意 ⚠

レバーを回転させてガスシリンダーが正常に作動することを確認してから使用してください。  
正常に作動しない場合はガスシリンダーが奥まで差し込まれていない場合がありますので、座面ブラケットを差し込み直してください。

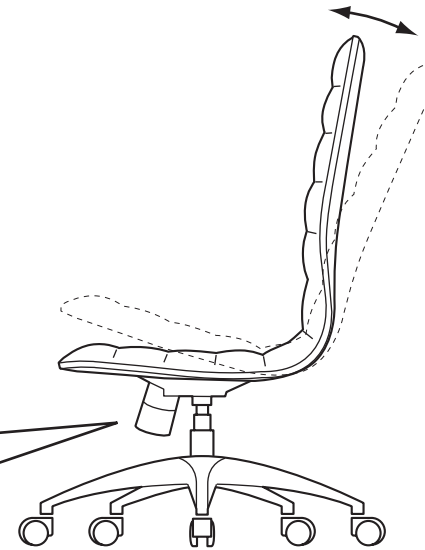
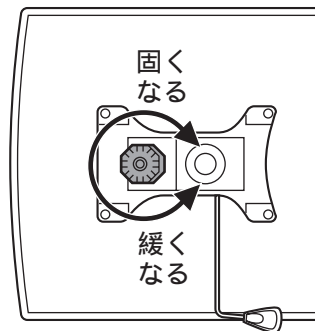
- ① レバーを矢印の方向へ回転させると座面の高さ調節ができます。
- ② レバーを外側に引き出すと、ロック機構が働き、差し込むと固定されます。



#### 下から見た図

下から見て、ツマミを時計回りに回すとロックが固くなり、反時計回りに回すと緩くなります。

前 ←



#### チェアの品質表示

外形寸法：幅625×奥行625×高さ915 1010mm  
(座面高さ415 510mm)  
構造部材：座部、背もたれ部/合板、ウレタンフォーム  
脚部/スチール、キャスター部/ナイロン樹脂  
張り材：ポリウレタンレザー、クッション材：ウレタンフォーム

#### ⚠ 使用上の注意 ⚠

直射日光の当たる場所や高温、湿気及び乾燥の著しい場所を避けてください。  
滑りやすい床面で使用しないでください。  
用途以外で使用しないでください。  
2ヶ月毎を目安に、ボルトやネジを定期的に締め直してください。  
ボルトやネジがゆるんだ状態では使用しないでください。  
座面の上に登らないで下さい。転倒の原因になります。  
可動部に手足などを挟まないように注意してください。  
著しい汚れを落とす場合は、薄めた中性洗剤を使用してください。  
座面に勢いよく座らないでください。勢いよく座ると、座面に体重の3～4倍の荷重がかかり、チェアが破壊される恐れがあります。  
同時に2人以上で腰掛けしないでください。  
各調整ボルト、ネジ、ビスなどを含むパーツ類が1つでも紛失、破損、消耗した場合は、純正品目による修理が完了するまで使用しないでください。  
以上の注意に従ってご使用いただかない場合、大きな事故につながる危険がありますので、必ず守ってください。

#### サンワサプライ株式会社

岡山サブライセンター / 〒700-0825 岡山県岡山市北区田町1-10-1  
TEL.086-223-3311 FAX.086-223-5123  
東京サブライセンター / 〒140-8566 東京都品川区南大井6-5-8  
TEL.03-5763-0011 FAX.03-5763-0033

<http://www.sanwa.co.jp/>