

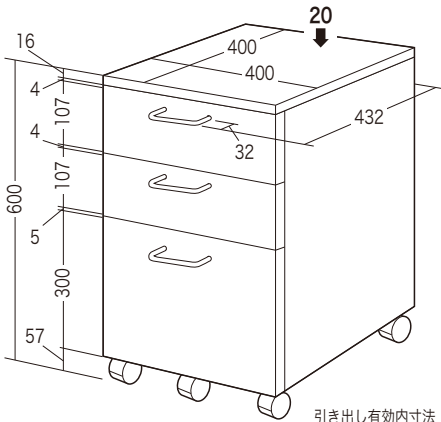
この度は、弊社製品をお買求めいただきましてありがとうございました。  
この製品は組立式になっておりますので、下記の要領で組立ててください。  
パッキングケースの中には、下記の部品が入っています。

**組立説明書は組立て後も大切に保管してください。**

この製品を第三者に貸し出すときは、この説明書も共に貸し出し、よく読んでから使用するように指導ください。

★用意していただくもの……プラスドライバー、手袋(組立て時のケガ等を防ぐために必ず着用してください)

## 完成図



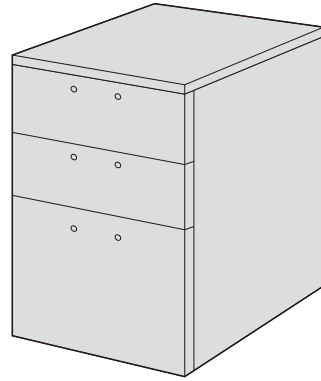
引き出し有効内寸法

	W	D	H
上引き出し	315	326	54
中引き出し	315	326	54
下引き出し	315	326	187

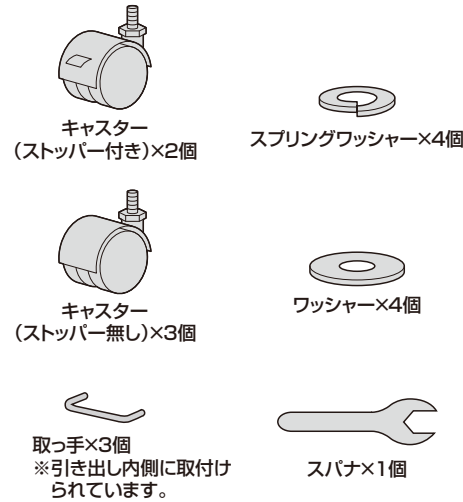
総耐荷重30kg

## 組立て部品

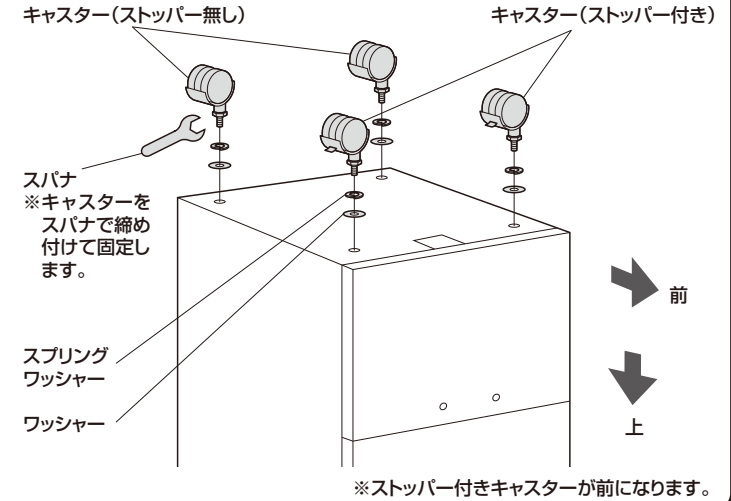
※部品は引き出しの中に収納されています。



キャビネット本体  
×1個



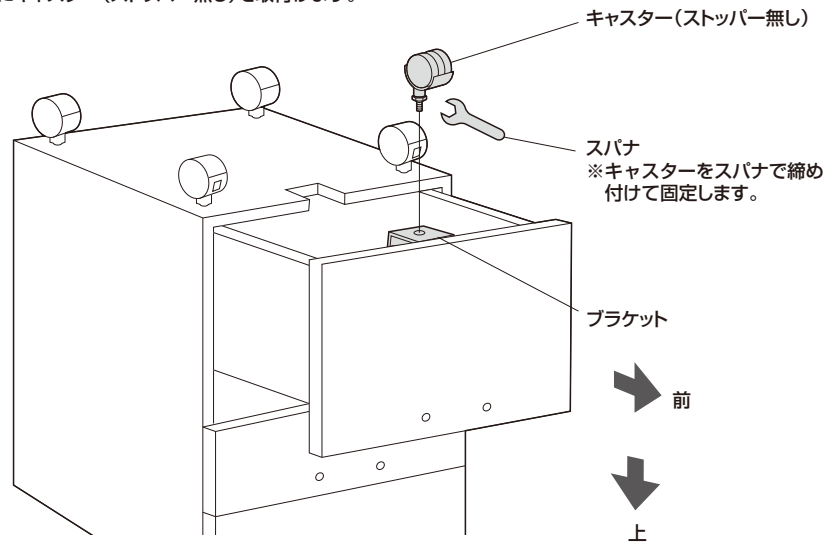
## 1 キャビネット底面にキャスターを取付けます。



※ストッパー付きキャスターが前になります。

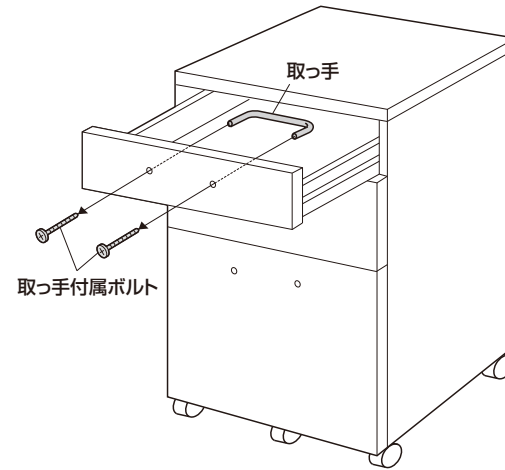
## 2 引き出しにキャスターを取付けます。

ブラケットにキャスター(ストッパー無し)を取付けます。

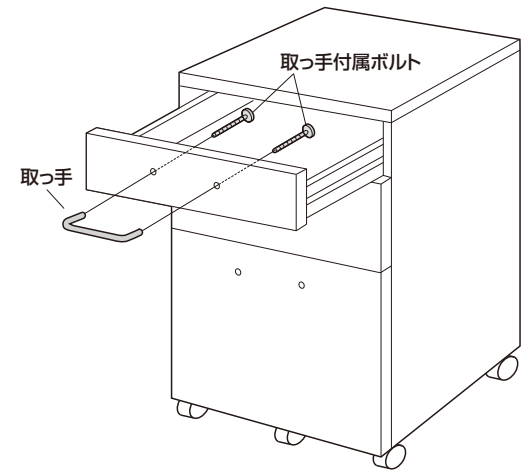


## 3 全体を起こし、取っ手を取付けて完成です。

①引き出しの内側の取っ手を取外します。



②外側に取っ手を取付けます。



※同様に残り2個の取っ手も取付けます。