

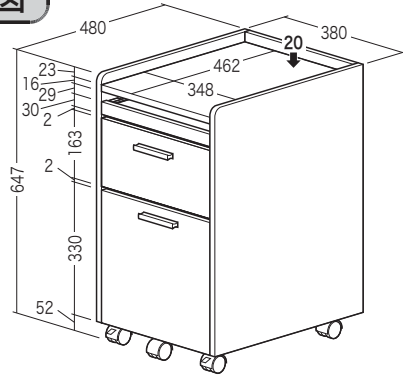
この度は、弊社製品をお求めいただきましてありがとうございました。
本製品は組立式になっておりますので、下記の要領で組立ててください。
パッキングケースの中には、下記の部品が入っています。

**組立説明書は組立て後も
大切に保管してください。**

この製品を第三者に貸し出すときは、この説明書も共に
貸し出し、よく読んでから使用するように指導ください。

★用意していただくもの・・・プラスドライバー
手袋 (組立て時のケガ等を防ぐために必ず着用してください)

完成図



有効内寸法・耐荷重

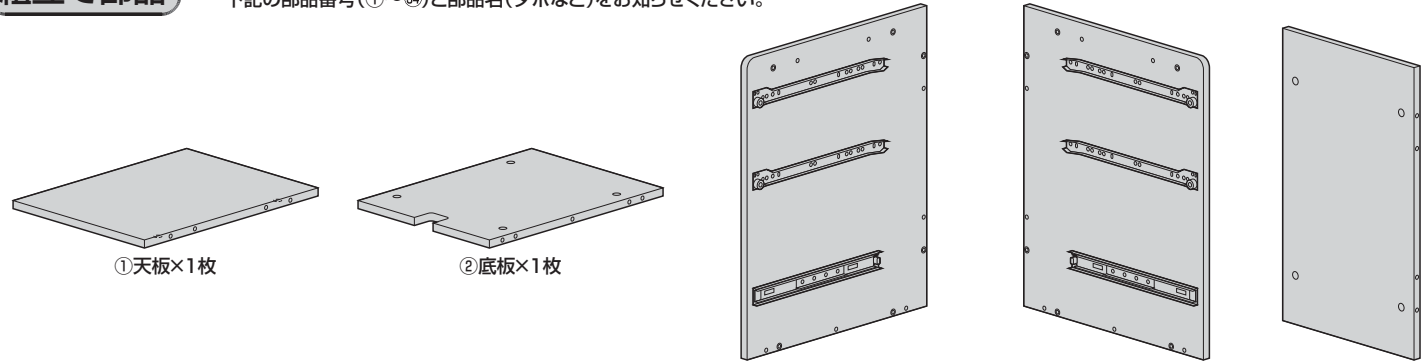
	W	D	H	耐荷重
トレー	320	435	35	5kg
引き出し(小)	288	383	140	5kg
引き出し(大)	288	383	280	10kg

※引き出し(小)の側面の高さはH115mm、
引き出し(大)の側面の高さはH175mmです。

総耐荷重 40kg

組立て部品

※部品の欠品や破損があった場合は、品番(100-SNW021Mなど)と
下記の部品番号(①~⑭)と部品名(ダボなど)をお知らせください。



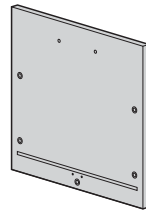
①天板×1枚

②底板×1枚

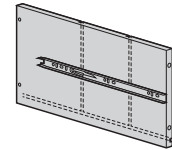
③側板(左)×1枚

④側板(右)×1枚

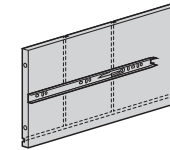
⑤背板×1枚



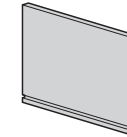
⑥引き出し(大)前板
×1枚



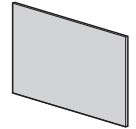
⑦引き出し(大)側板(左)
×1枚



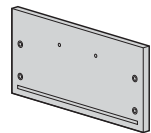
⑧引き出し(大)側板(右)
×1枚



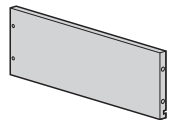
⑨引き出し(大)背板
×1枚



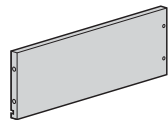
⑩仕切り板
×2枚



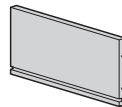
⑪引き出し(小)前板
×1枚



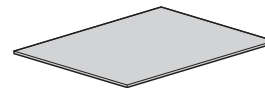
⑫引き出し(小)側板(左)
×1枚



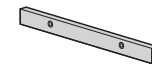
⑬引き出し(小)側板(右)
×1枚



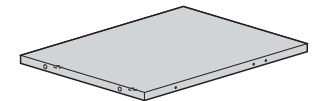
⑭引き出し(小)背板
×1枚



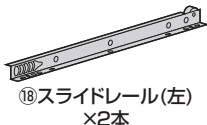
⑮引き出し底板
×2枚



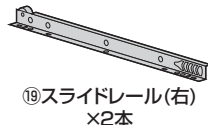
⑯トレー前板×1枚



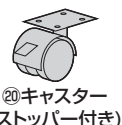
⑰トレー×1枚



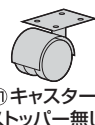
⑱スライドレール(左)
×2本



⑲スライドレール(右)
×2本



⑳キャスター
(ストッパー付き)
×2個



㉑キャスター
(ストッパー無しA)
×2個



㉒キャスター
(ストッパー無しB)
×1個



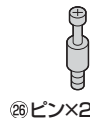
㉓L型金具×1個



㉔取っ手×2個



㉕ナット×1個



㉖ピン×22本

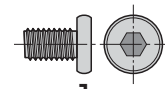


㉗締め付け円盤
×22個

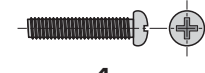


㉘ダボ×14本

使用ボルト



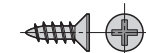
㉙ボルトA×1本 (M6×10)



㉚ボルトB×4本 (M4×20)



㉛タッピングボルトA×8本(4×35)



㉜タッピングボルトB×30本(4×12)



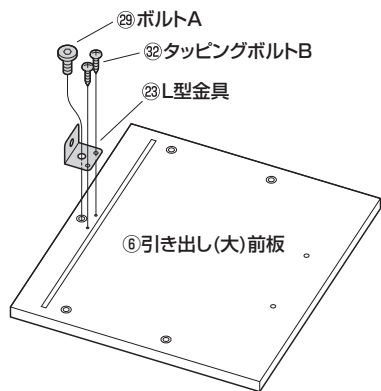
㉝六角レンチ×1本



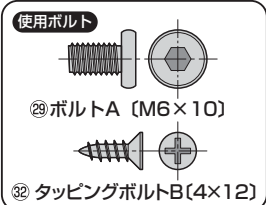
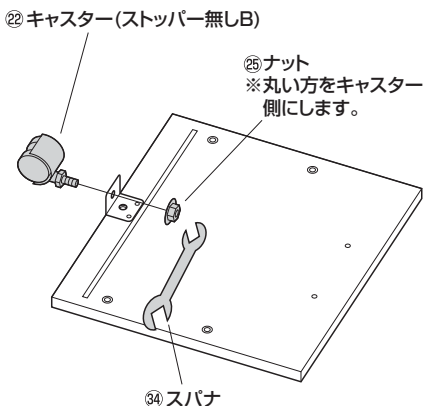
㉞スパナ×1本

1 引き出し(大)前板にキャスター(ストッパー無しB)を取付けます。

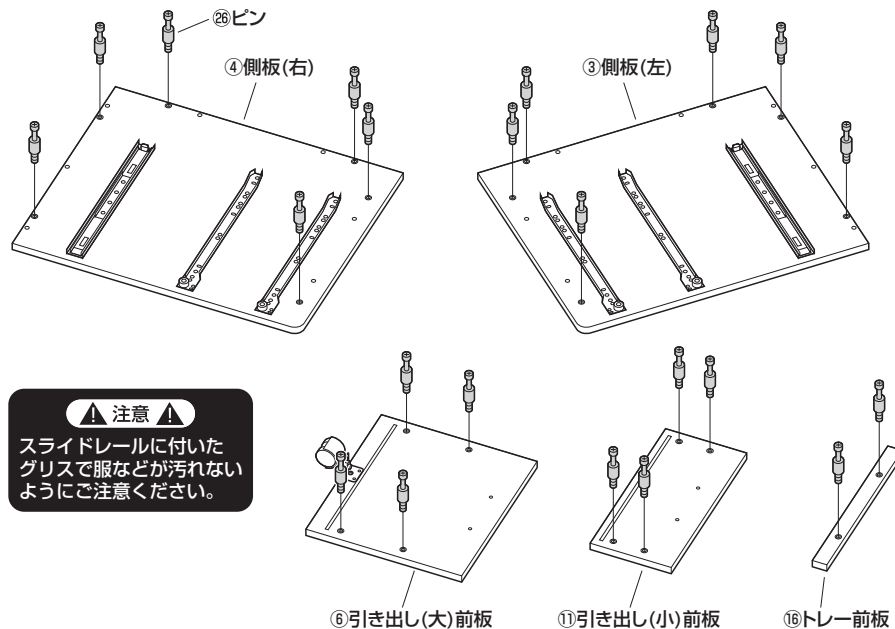
①引き出し(大)前板にL型金具を取付けます。



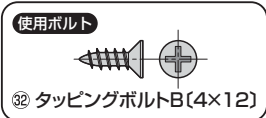
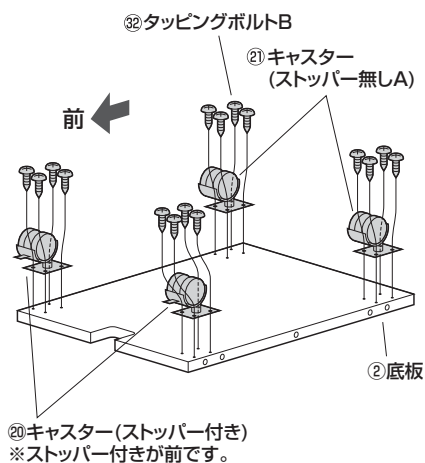
②L型金具にキャスター(ストッパー無しB)を取付けます。



2 側板、引き出し(大)前板、引き出し(小)前板、トレー前板にピンを取付けます。

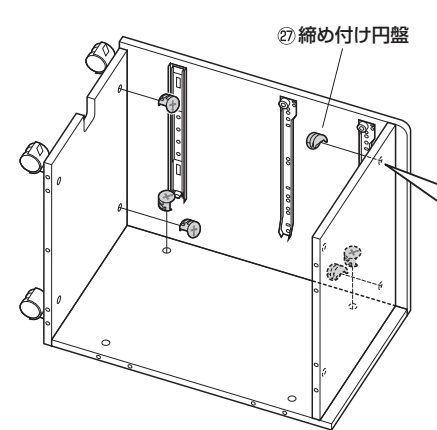
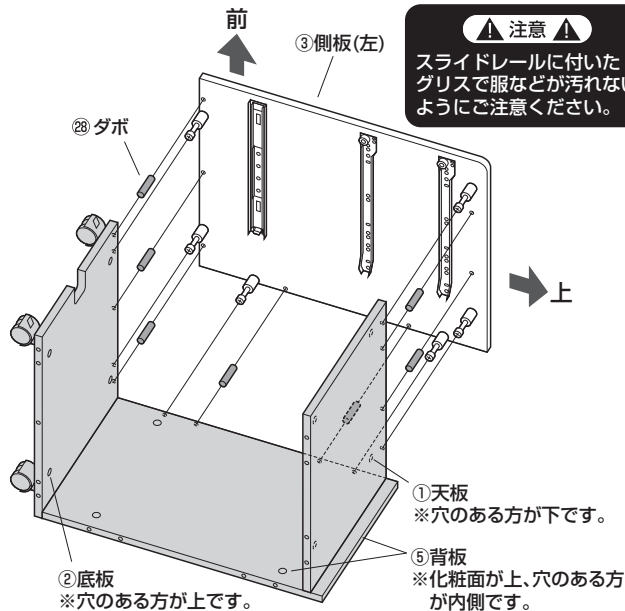


3 底板にキャスターを取付けます。



4 側板に底板、背板、天板を取付けます。

①底板、背板、天板に側板(左)のピンを差込みます。



②締め付け円盤を穴にはめ込みます。
この矢印をピンの方向に向けます。

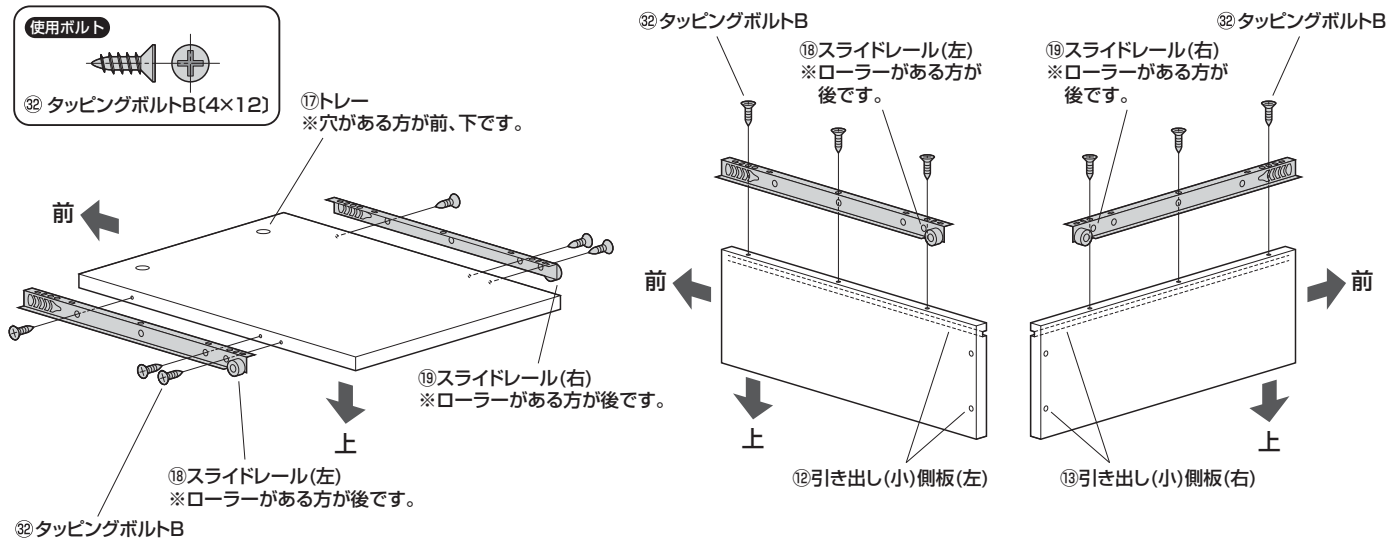


③円盤をプラスドライバーで矢印の方向に回し、締め込みます。

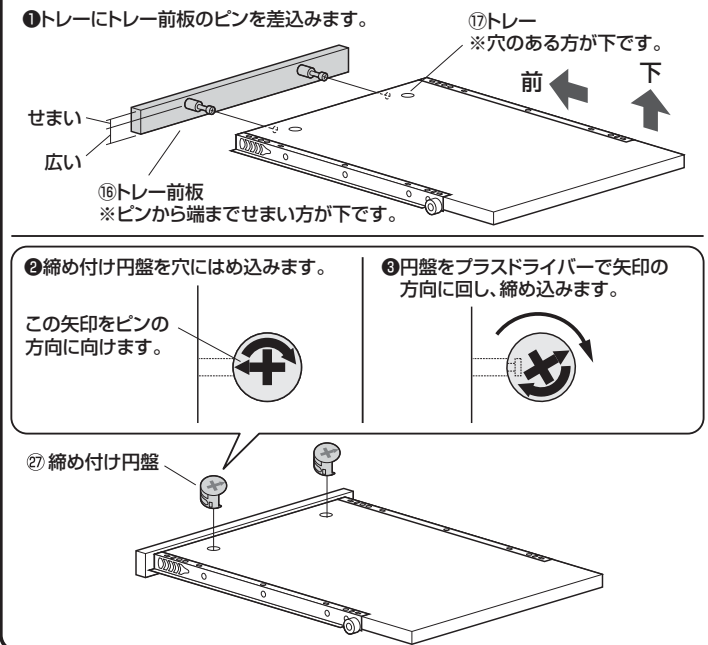


※同様に側板(右)も取付けます。

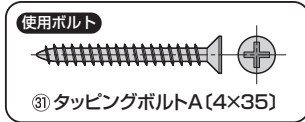
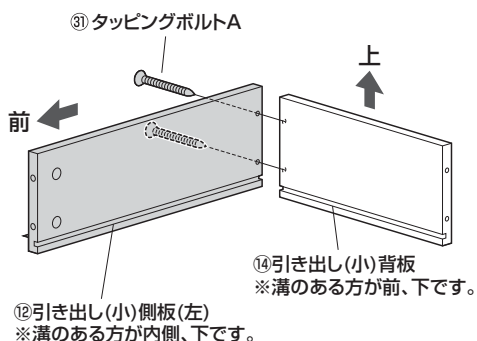
5 トレー、引き出し(小)側板にスライドレールを取付けます。



6 トレーにトレー前板を取付けます。

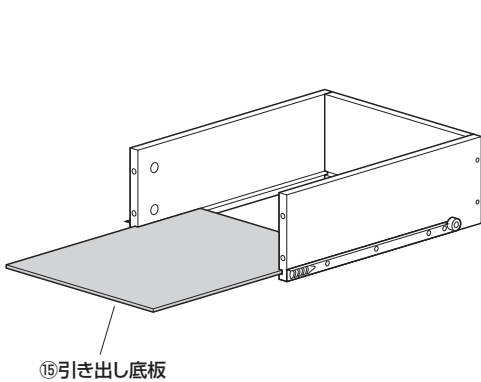


7 引き出し(小)背板に引き出し(小)側板を取付けます。

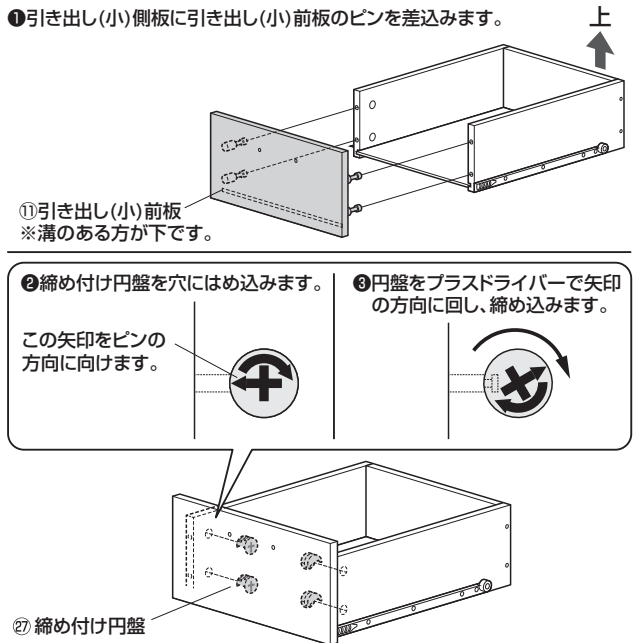


※同様に引き出し(小)側板(右)も取付けます。

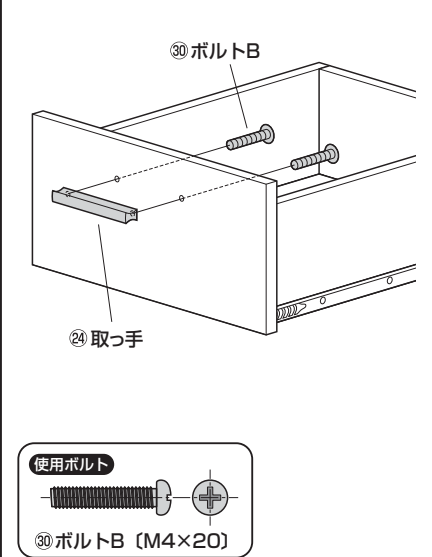
8 引き出し(小)側板の溝に引き出し底板を差込みます。



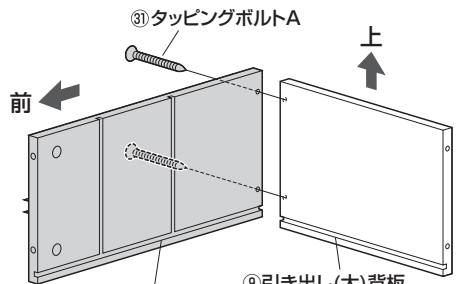
9 引き出し(小)側板に引き出し(小)前板を取付けます。



10 引き出し(小)前板に取っ手を取付けます。



11 引き出し(大)背板に
引き出し(大)側板を取付けます。



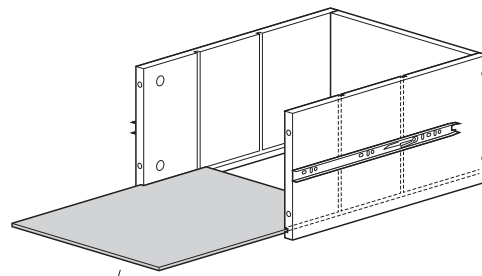
⑦引き出し(大)側板(左) ※溝のある方が内側、下です。
⑨引き出し(大)背板 ※溝のある方が前、下です。

注意 スライドレールに付いたグリスで服などが汚れないようにご注意ください。



※同様に引き出し(大)側板(右)も取付けます。

12 引き出し(大)側板の溝に
引き出し底板を差込みます。

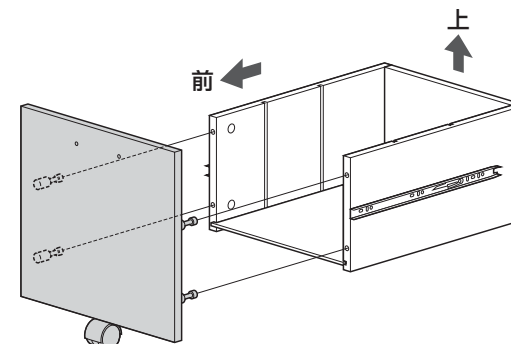


⑮引き出し底板

注意 スライドレールに付いたグリスで服などが汚れないようにご注意ください。

13 引き出し(大)側板に引き出し(大)前板を取付けます。

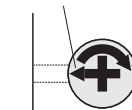
①引き出し(大)側板に引き出し(大)前板のピンを差込みます。



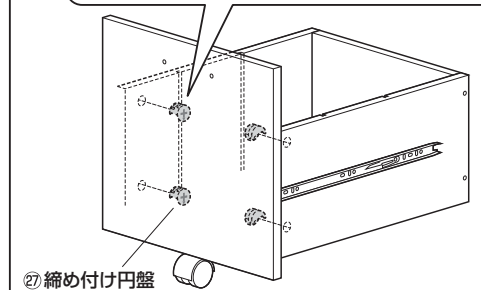
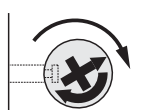
⑥引き出し(大)前板
※キャスターのある方が下です。

注意 スライドレールに付いたグリスで服などが汚れないようにご注意ください。

②締め付け円盤を穴にはめ込みます。
この矢印をピンの方向に向けます。

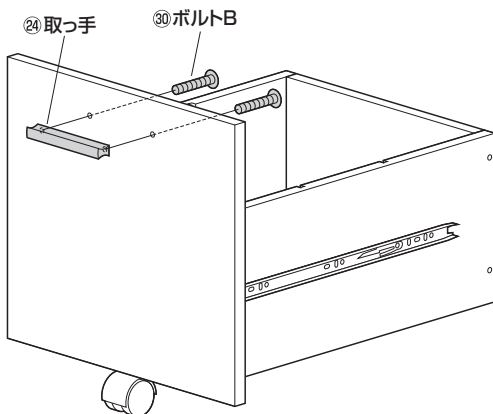


③円盤をプラスドライバーで矢印の方向に回し、締め込みます。

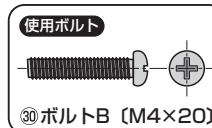


⑲締め付け円盤

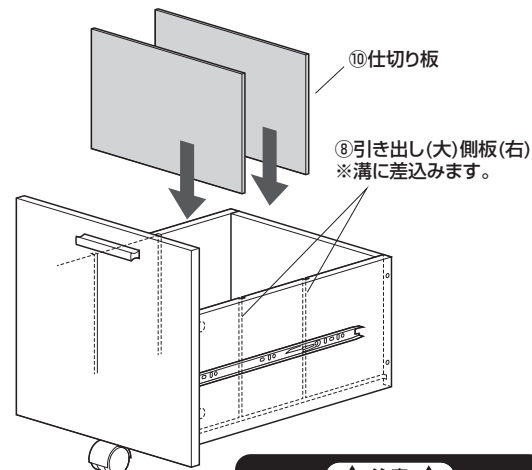
14 引き出し(大)前板に取っ手を取付けます。



注意 スライドレールに付いたグリスで服などが汚れないようにご注意ください。



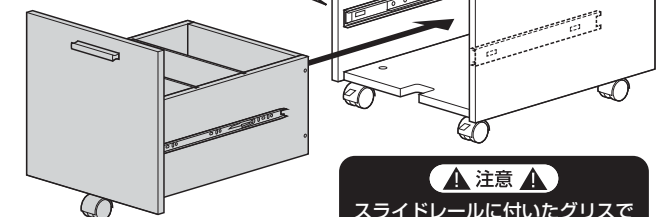
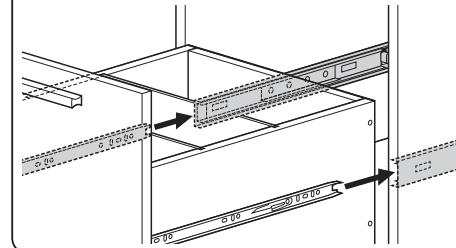
15 引き出し(大)側板の溝に仕切り板を
差込みます。



注意 スライドレールに付いたグリスで服などが汚れないようにご注意ください。

16 側板のスライドレールに引き出し(大)を取付けます。

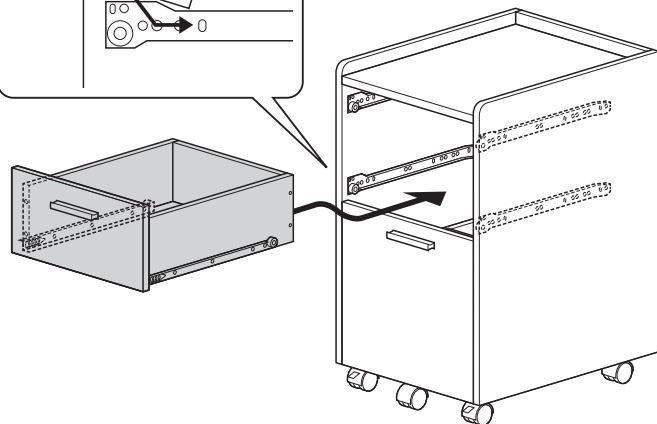
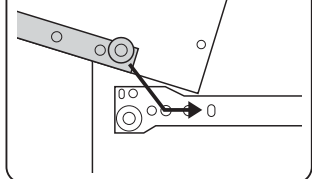
※スライドレールにゆっくりと差し込み、カチッと音がするのを確認してから奥まで押し込みます。



注意 スライドレールに付いたグリスで服などが汚れないようにご注意ください。

17 側板のローラーレール(下側)に引き出し(小)を取付けます。

レールの組合わせ方



18 側板のローラーレール(上側)にトレーを取付けて完成です。

レールの組合わせ方

