

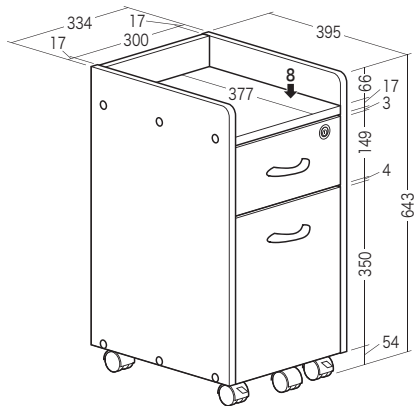
この度は、弊社製品をお買求めいただきましてありがとうございました。
本製品は組立式になっておりますので、下記の要領で組立ててください。
パッキングケースの中には、下記の部品が入っています。

**組立説明書は組立て後も
大切に保管してください。**

この製品を第三者に貸し出すときは、この説明書も共に
貸し出し、よく読んでから使用するように指導ください。

★用意していただくもの・・・
手袋（組立て時のケガ等を防ぐために必ず着用してください）
プラスドライバー

完成図



有効内寸法・耐荷重

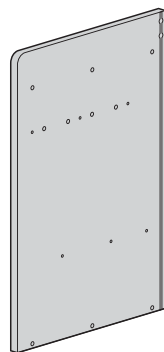
| | W | D | H | 耐荷重 |
|---------|-----|-----|-----|-----|
| 引き出し(小) | 265 | 325 | 120 | 2kg |
| 引き出し(大) | 245 | 325 | 295 | 5kg |

※引き出し(小)の側面の高さはH98mm、
引き出し(大)の側面の高さはH252mmです。

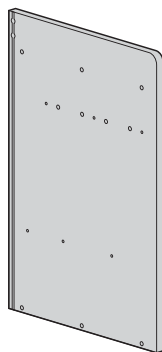
総耐荷重 15kg

組立て部品

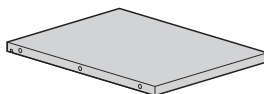
※部品の欠品や破損があった場合は、品番（100-SNW022Mなど）と
下記の部品番号（①～⑭）と部品名（シールなど）をお知らせください。



①側板(左)×1枚



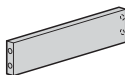
②側板(右)×1枚



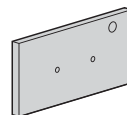
③天板×1枚



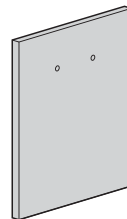
④底板×1枚



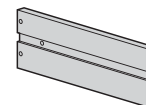
⑤背板(上)×1枚



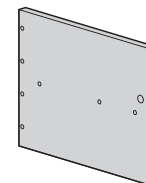
⑥引き出し前板(小)×1枚



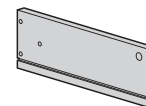
⑦引き出し前板(大)×1枚



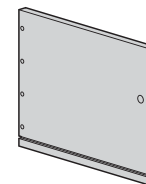
⑧引き出し側板(小・左)×1枚



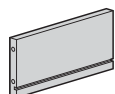
⑩引き出し側板(大・左)×1枚



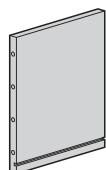
⑨引き出し側板(小・右)×1枚



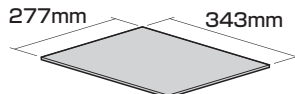
⑪引き出し側板(大・右)×1枚



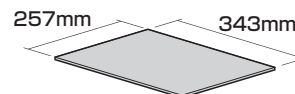
⑫引き出し背板(小)×1枚



⑬引き出し背板(大)×1枚



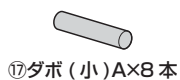
⑭引き出し底板(小)×1枚



⑯引き出し底板(大)×1枚



⑮背板(下)×1枚



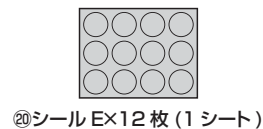
⑰ダボ(小)A×8本



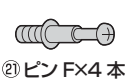
⑱ダボ(大)B×4本



⑲接着剤C×1本



⑳シールE×12枚(1シート)



㉑ピンF×4本



㉒締め付け円盤G×4個



㉓取っ手I×2個



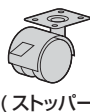
㉔錠K×1個



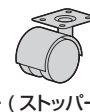
㉕リングK×1個



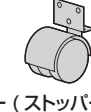
㉖鍵K×2本



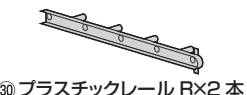
㉗キャスター(ストッパー付き)N×2個



㉘キャスター(ストッパー無し)M×2個



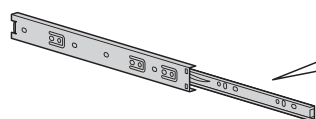
㉙キャスター(ストッパー無し)P×1個



㉚プラスチックレールR×2本

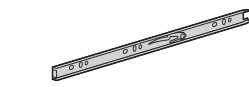


㉛ストッパーT×2個

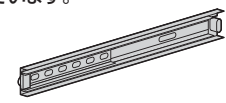


スライドレールU×2本

スライドレールUは下記の部品が組合わさっています。



㉜スライドレール(小)U-1×2本

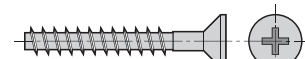


㉝スライドレール(大)U-2×2本

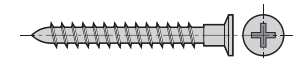
使用ボルト



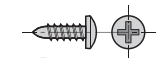
㉞ボルトJ×4本(M4×25)



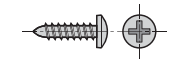
㉟タッピングボルトD×13本(5×38)
※内1本は予備です。



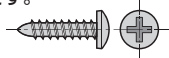
㊱タッピングボルトH×13本(4.5×38)
※内1本は予備です。



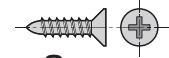
㊲タッピングボルトL×4本(3×10)



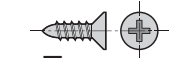
㊳タッピングボルトV×13本(3×12)
※内1本は予備です。



㊴タッピングボルトO×16本(3.5×15)



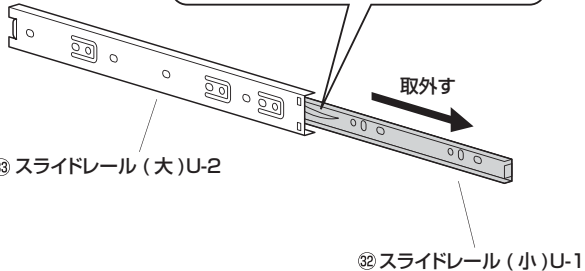
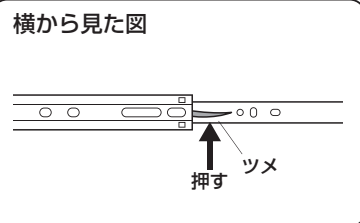
㊵タッピングボルトQ×2本(3.5×15)



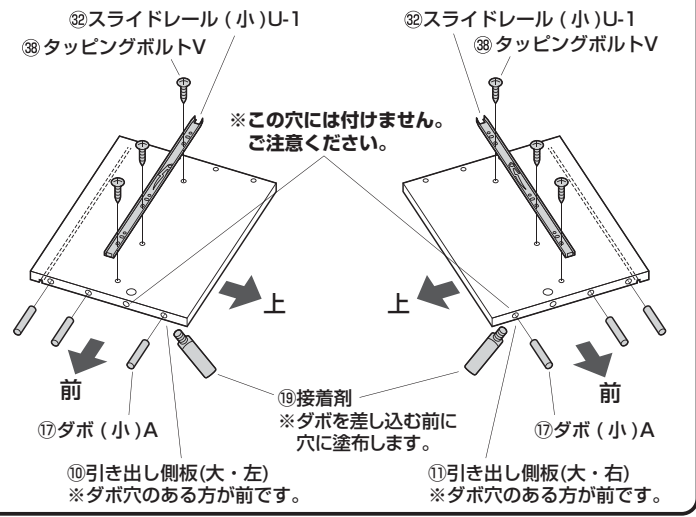
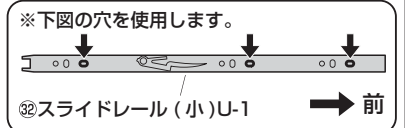
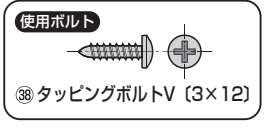
㊶タッピングボルトS×7本(3.5×12)
※内1本は予備です。

1 スライドレールをスライドレール(大)とスライドレール(小)に分けます。

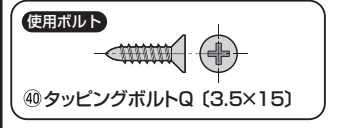
スライドレールのツメを矢印の方向に押しながらスライドレール(小)を取外します。



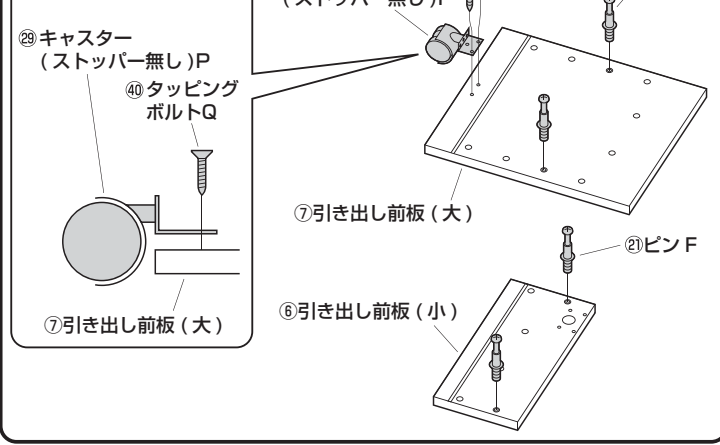
2 引き出し側板(大)にスライドレール(小)、ダボ(小)を取付けます。



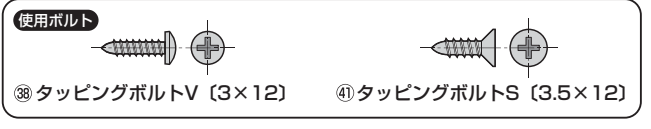
3 引き出し(大)前板、引き出し(小)前板にピン、キャスター(ストッパー無し)Pを取付けます。



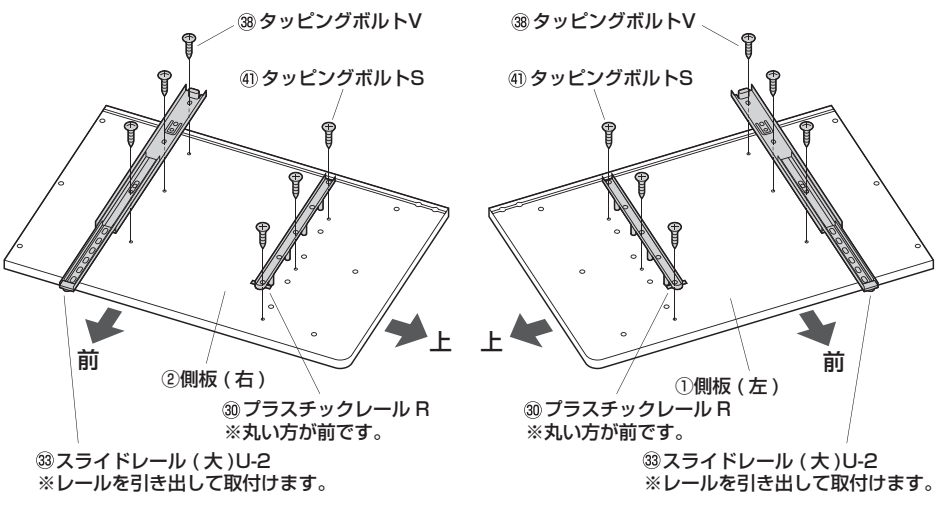
横から見た図
下図の向きで取付けます。



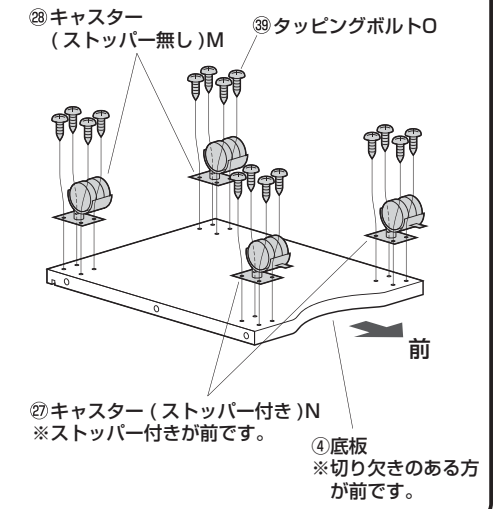
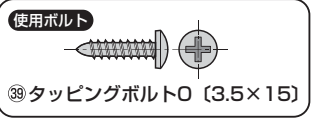
4 側板にプラスチックレール、スライドレール(大)を取付けます。



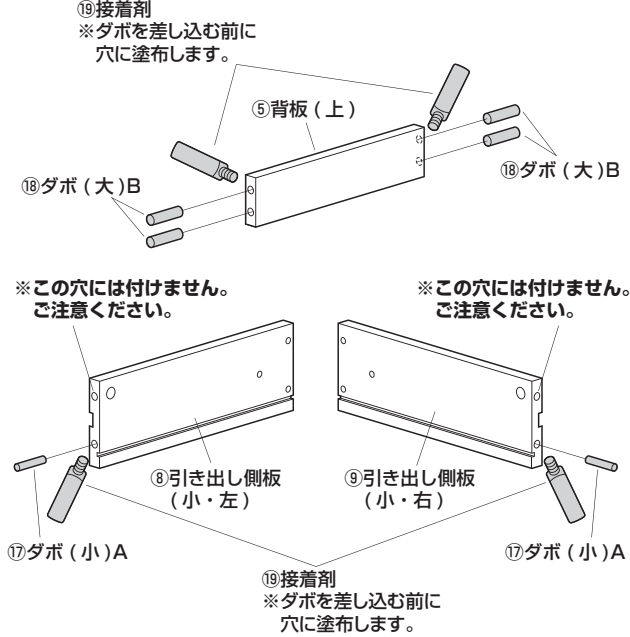
▲注意▲
スライドレールに付いたグリスで服などが汚れないようにご注意ください。



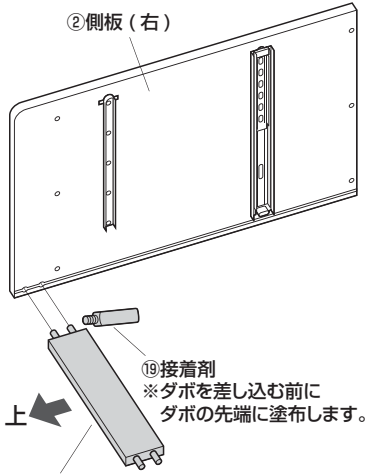
5 底板にキャスターを取付けます。



6 背板(上)、引き出し側板(小)にダボを取付けます。



7 側板(右)に背板(上)を取付けます。

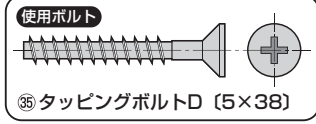


⑤背板(上)
※木目のある方が上です。

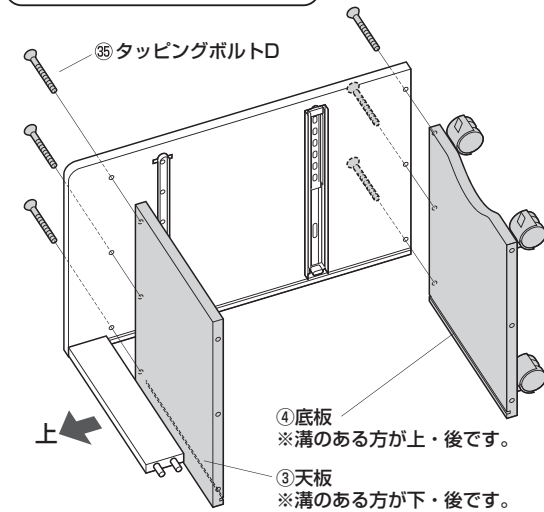
⑱接着剤
※ダボを差し込む前にダボの先端に塗布します。

注意
スライドレールに付いたグリスで服などが汚れないようにご注意ください。

8 側板(右)に天板、底板を取付けます。



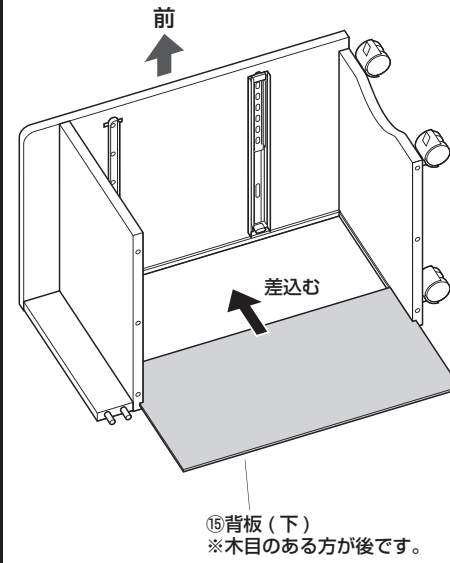
⑳タッピングボルトD (5×38)



⑳タッピングボルトD

④底板
※溝のある方が上・後です。
③天板
※溝のある方が下・後です。

9 天板、底板の溝に背板(下)を差込みます。

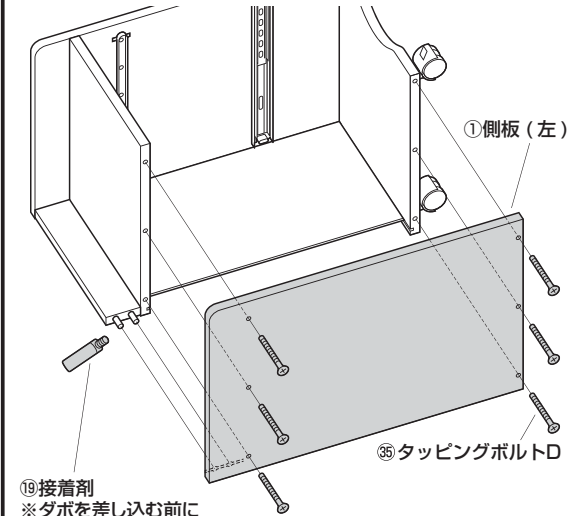


前

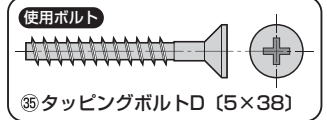
差込む

⑮背板(下)
※木目のある方が後です。

10 側板(左)を取付けます。

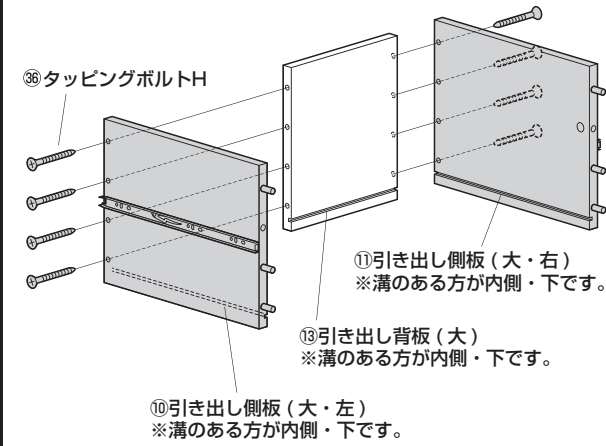


⑱接着剤
※ダボを差し込む前にダボの先端に塗布します。



⑳タッピングボルトD (5×38)

11 引き出し背板(大)に引き出し側板(大)を取付けます。



㉑タッピングボルトH

⑪引き出し側板(大・右)
※溝のある方が内側・下です。

⑬引き出し背板(大)
※溝のある方が内側・下です。

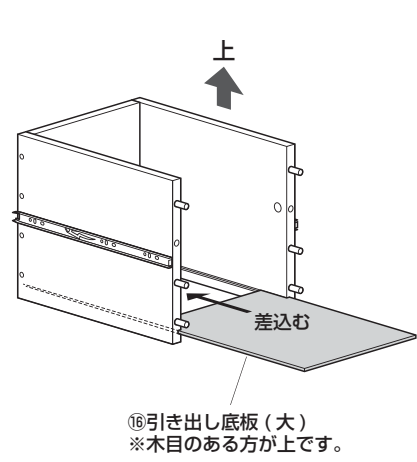
⑩引き出し側板(大・左)
※溝のある方が内側・下です。

注意
スライドレールに付いたグリスで服などが汚れないようにご注意ください。



㉑タッピングボルトH (4.5×38)

12 引き出し側板(大)の溝に引き出し底板(大)を差込みます。

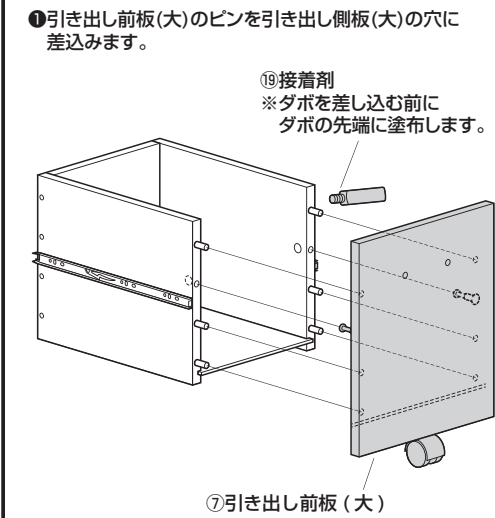


上

差込む

⑯引き出し底板(大)
※木目のある方が上です。

13 引き出し側板(大)に引き出し前板(大)を取付けます。



①引き出し前板(大)のピンを引き出し側板(大)の穴に差込みます。

⑱接着剤
※ダボを差し込む前にダボの先端に塗布します。

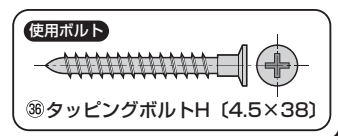
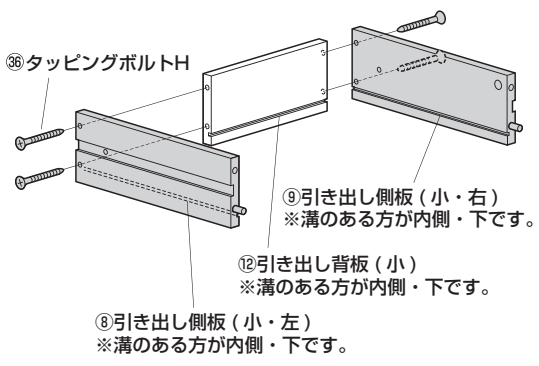
⑰引き出し前板(大)

②締め付け円盤G

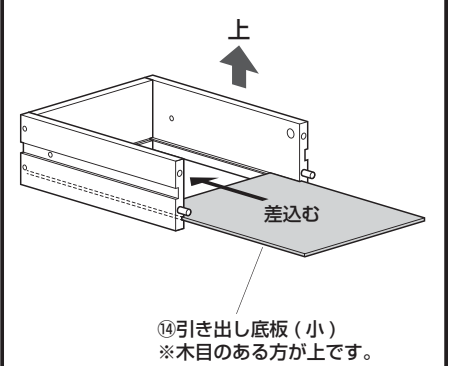
②締め付け円盤Gを穴にはめ込みます。
尖っている方をピンの方向に向けます。

③円盤をプラスドライバーで矢印の方向に回し、締め込みます。

14 引き出し背板(小)に引き出し側板(小)を取付けます。

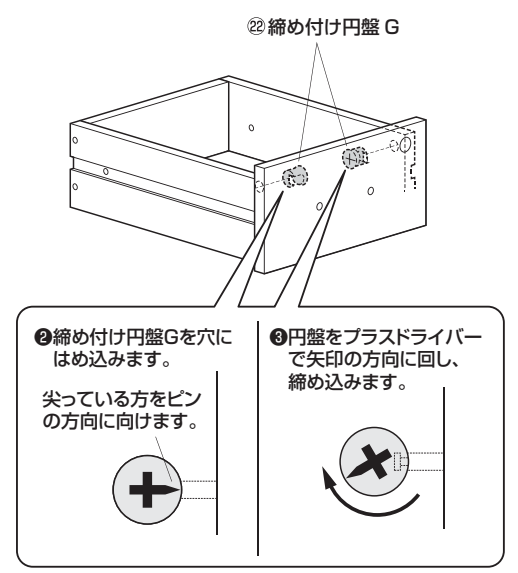
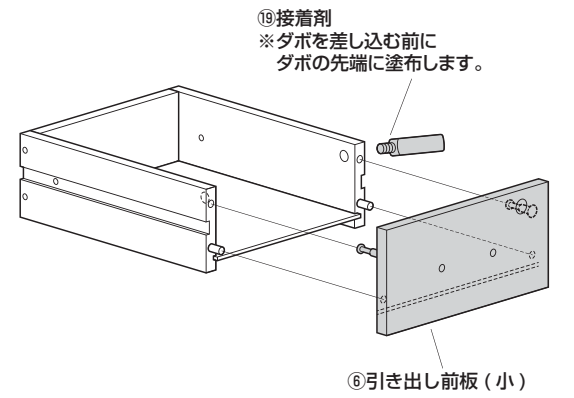


15 引き出し側板(小)の溝に引き出し底板(小)を差込みます。

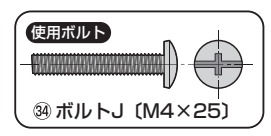
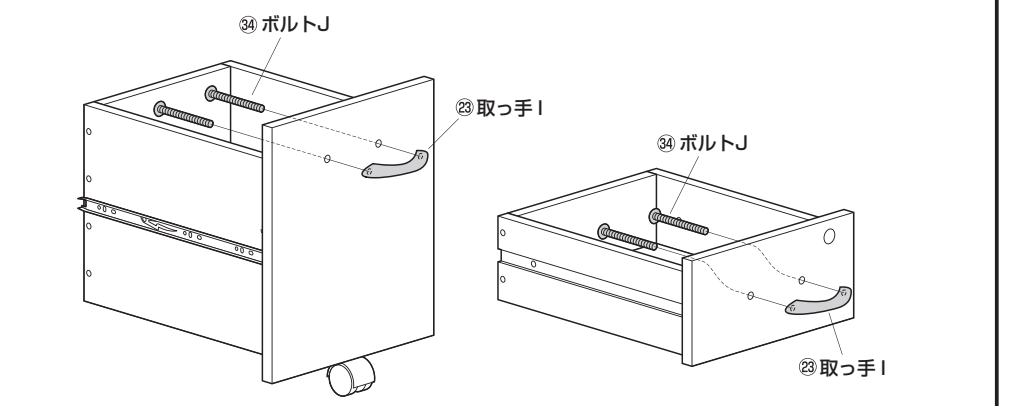


16 引き出し側板(小)に引き出し前板(小)を取付けます。

① 引き出し前板(小)のピンを引き出し側板(小)の穴に差込みます。

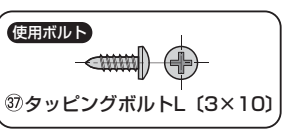
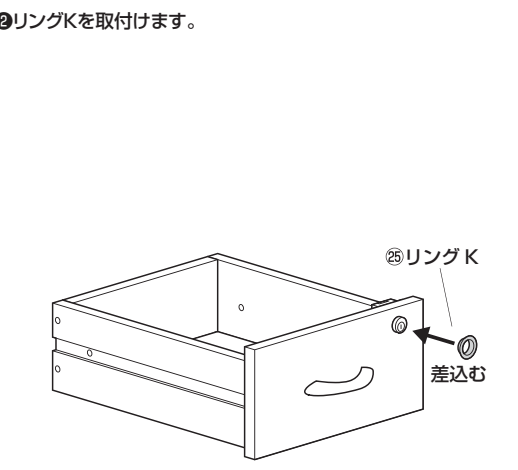
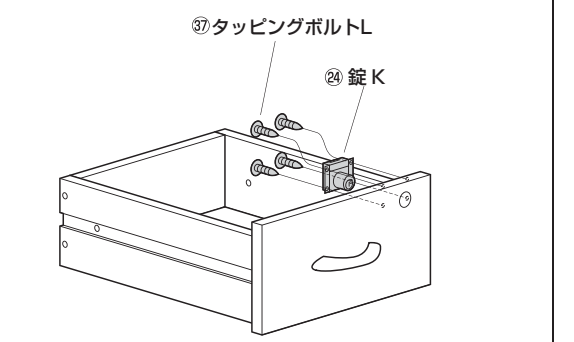


17 引き出し前板(大)、引き出し前板(小)に取っ手Iを取付けます。



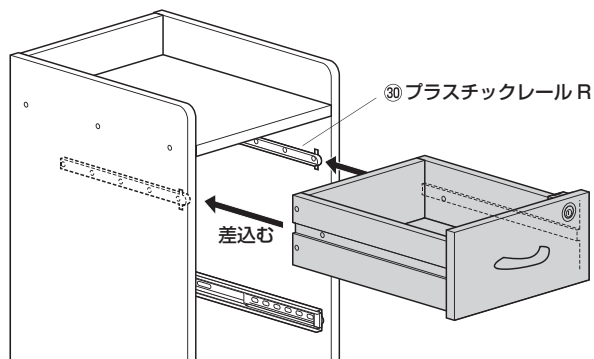
18 引き出し前板(小)に錠KとリングKを取付けます。

① 引き出し前板(小)に錠Kを取付けます。

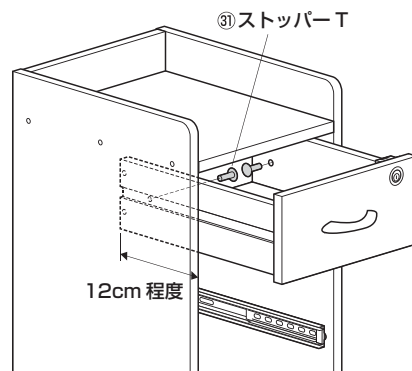


19 引き出し(小)を取付けます。

①側板のプラスチックレールRに引き出し(小)を差込みます。



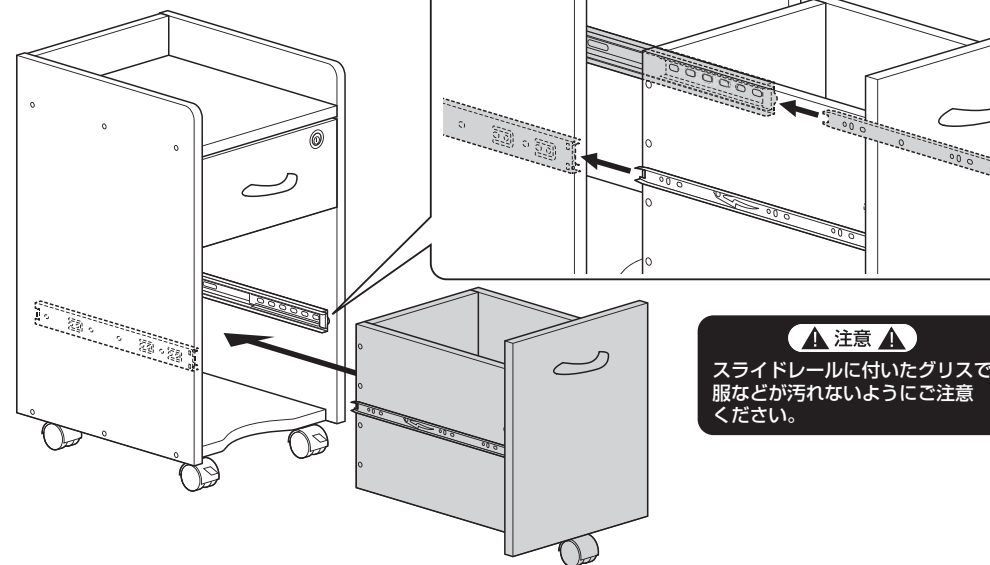
②引き出し側板(小)にストッパーTを取付けます。
※引き出しを12cm程度差込んだ状態でストッパーTを取付けます。



▲注意▲
ストッパーTを取外すと、引き出し(小)を取外すことができます。

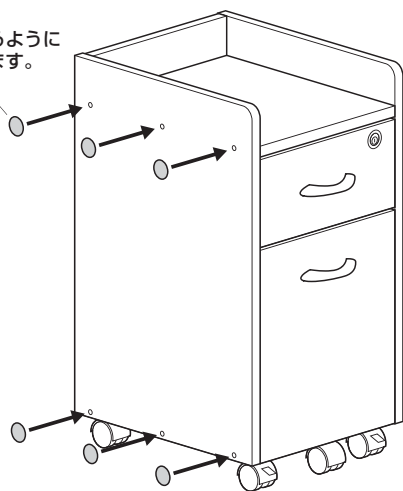
20 引き出し(大)を取付けます。

※スライドレールにゆっくと差し込み、カチッと音がするのを確認してから奥まで押し込みます。



21 側板にシールを貼り付けて完成です。

②① シールE
※穴が隠れるように貼り付けます。



※反対側も同様にシールEを貼り付けます。

引き出し(大)の取外し方法

左右のスライドレールのツメを矢印の方向に押しながら引き出し(大)を取外します。

