

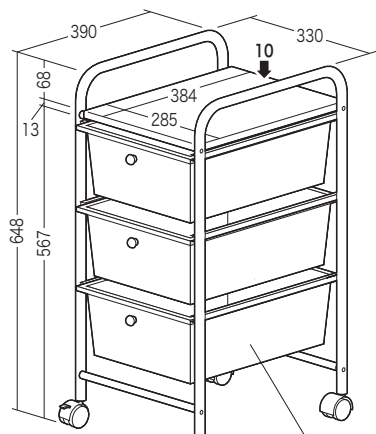
この度は、弊社製品をお求めいただきましてありがとうございました。
本製品は組立式になっておりますので、下記の手順で組み立ててください。
パッキングケースの中には、下記の部品が入っています。

**組立説明書は組立て後も
大切に保管してください。**

この製品を第三者に貸し出すときは、この説明書も共に
貸し出し、よく読んでから使用するようご指導ください。

★用意していただくもの・・・プラスドライバー、
手袋 (組み立て時のケガ等を防ぐために必ず着用してください)

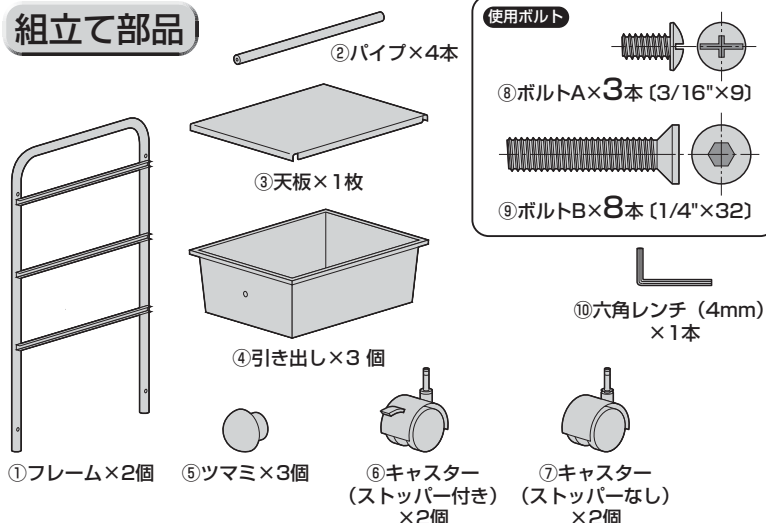
完成図



引き出し耐荷重 各3kg
総耐荷重 10kg

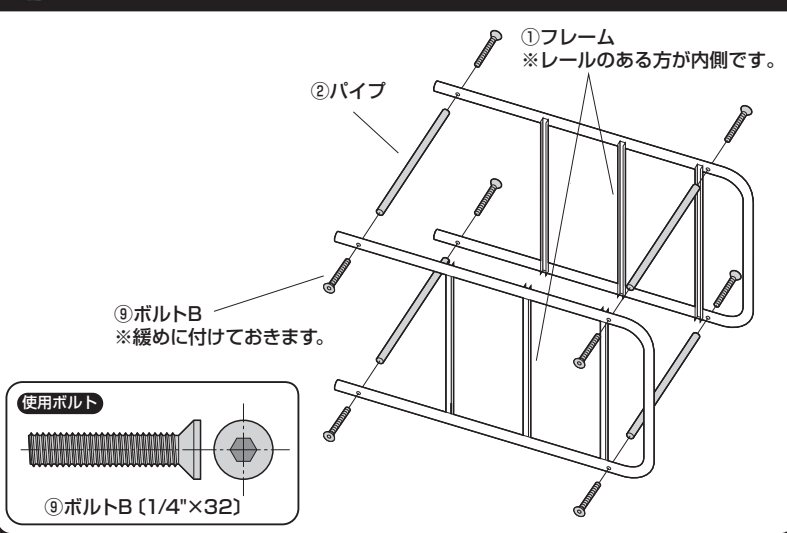
引き出し有効内寸法:
W240xD340xH128

組立て部品

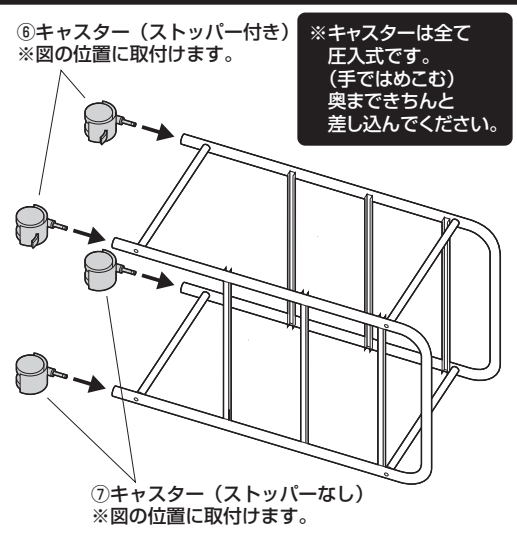


※部品の欠品や破損があった場合は、品番 (100-SNW023BKなど) と
上記の部品番号 (①～⑩) と部品名 (ツマミなど) をお知らせください。

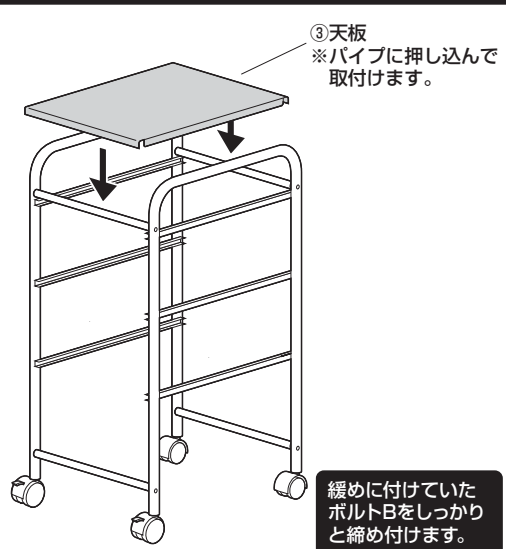
1 フレームにパイプを取付けます。



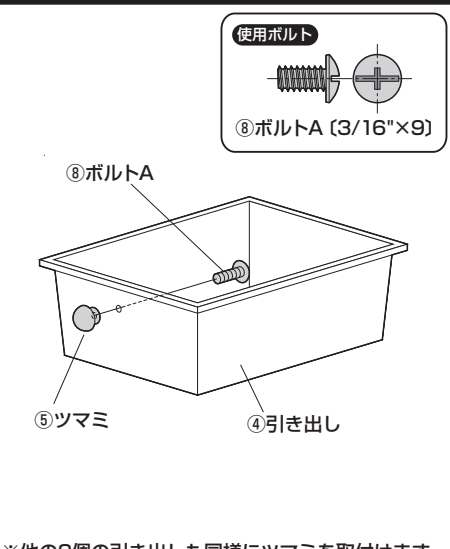
2 キャスターを取付けます。



3 本体を起こして、天板を取付けます。

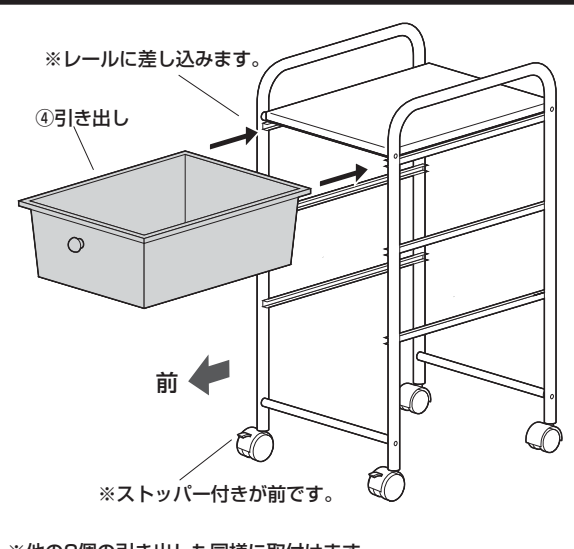


4 引き出しにツマミを取付ます。



※他の2個の引き出しも同様にツマミを取付けます。

5 引き出しを取付けて完成です。



※他の2個の引き出しも同様に取付けます。