

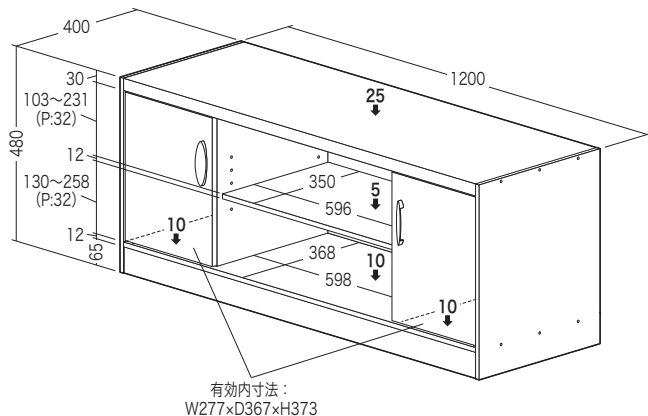
この度は、弊社製品をお買求めいただきましてありがとうございました。
本製品は組立式になっておりますので、下記の要領で組立てください。
パッキングケースの中には、下記の部品が入っています。

**組立説明書は組立て後も
大切に保管してください。**

この製品を第三者に貸し出すときは、この説明書も共に貸し出し、よく読んでから使用するようご指導ください。

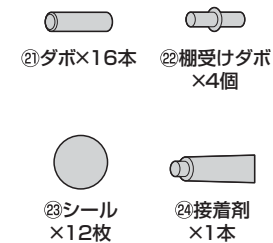
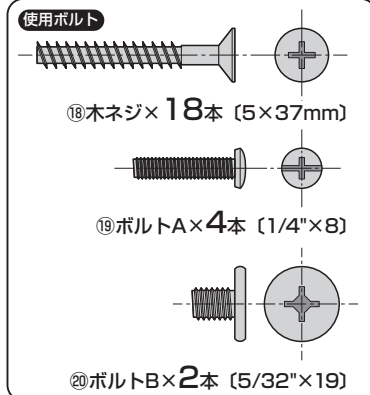
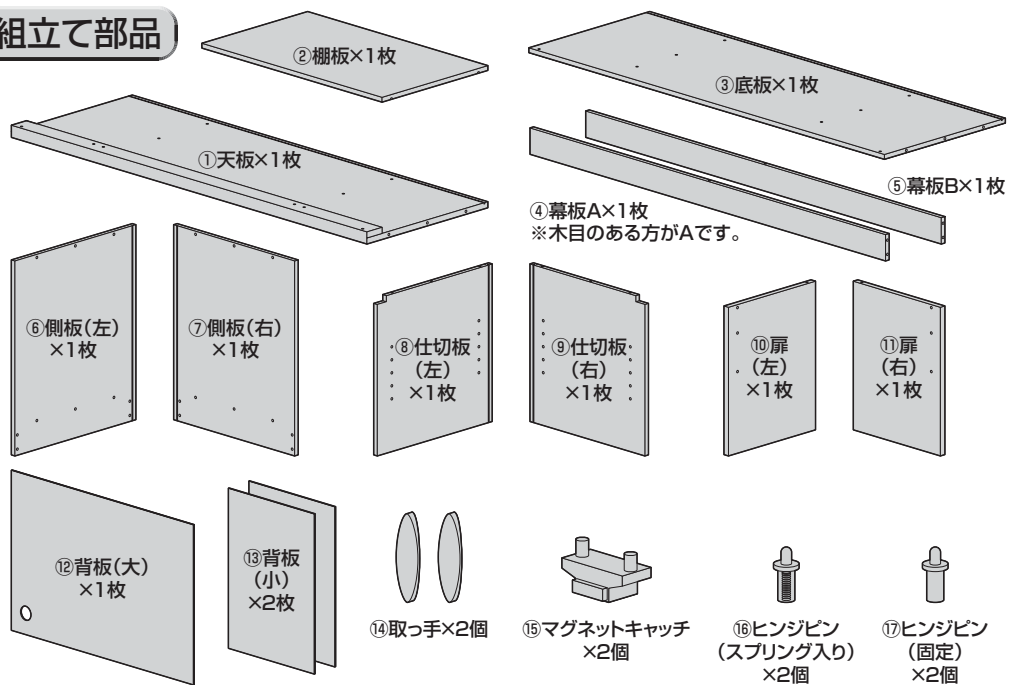
★用意していただくもの……プラスドライバー、プラスチックハンマー、手袋(組立て時のケガ等を防ぐために必ず着用してください)

完成図



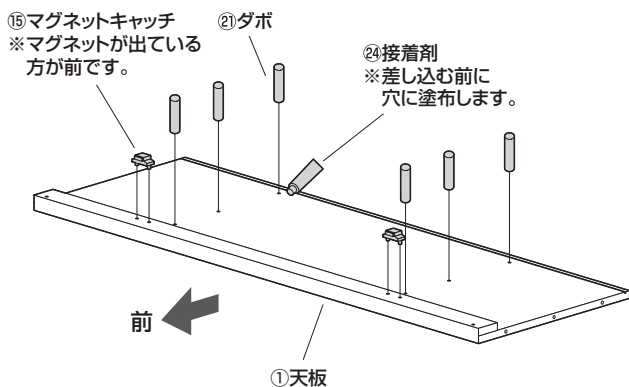
耐荷重 30kg

組立て部品

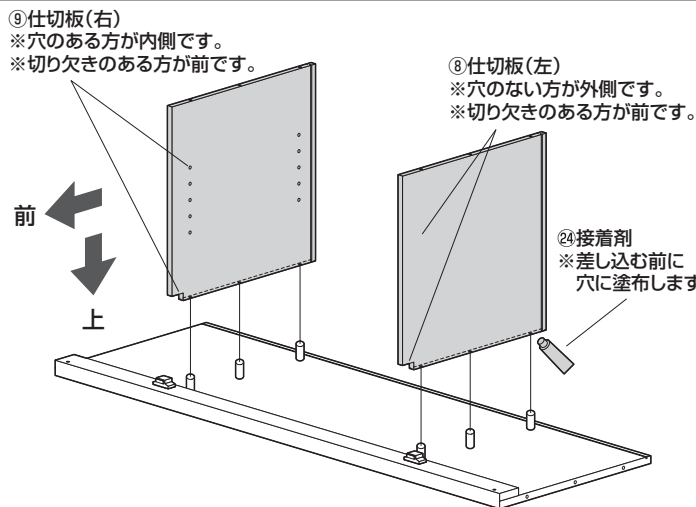


※部品の欠品や破損があった場合は、品番(100-TV008Mなど)と上記の部品番号(①~㉔)と部品名(ダボなど)をお知らせください。

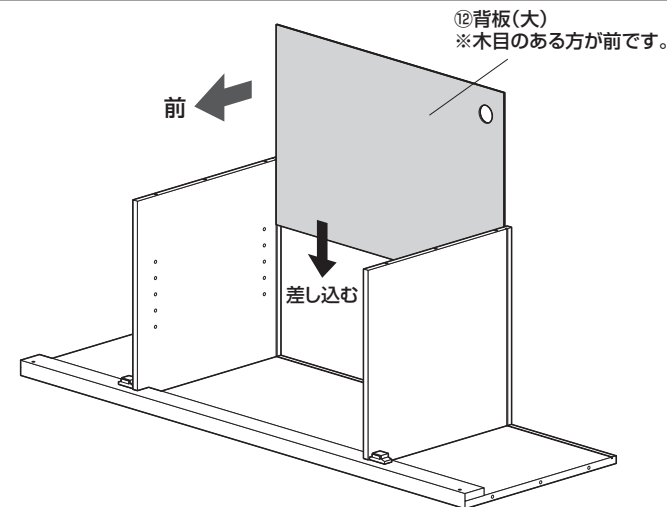
1 天板にマグネットキャッチとダボを取付けます。



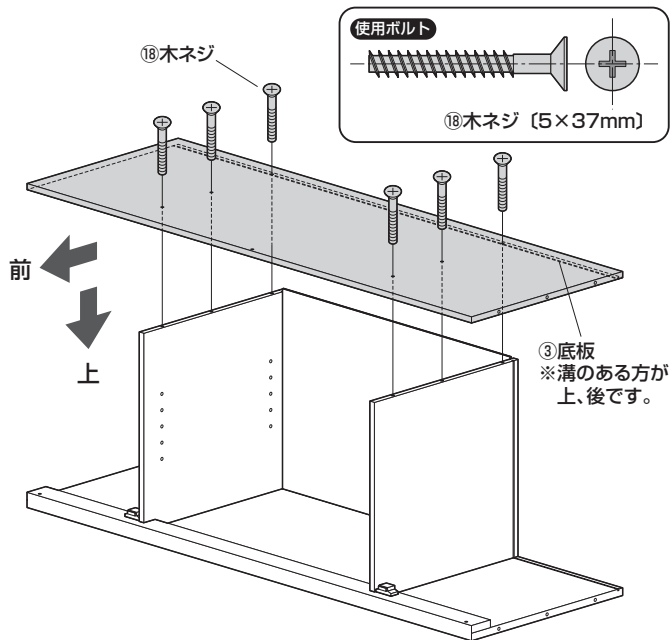
2 天板に仕切板を取付けます。



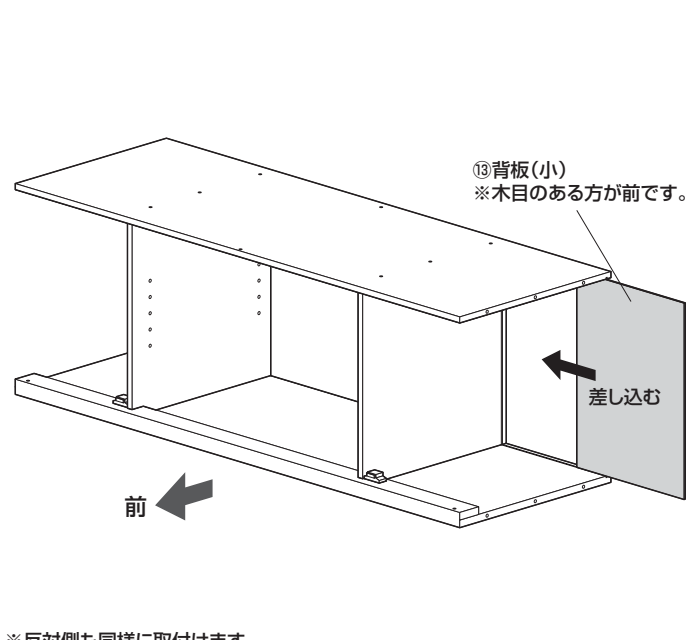
3 背板(大)を取付けます。



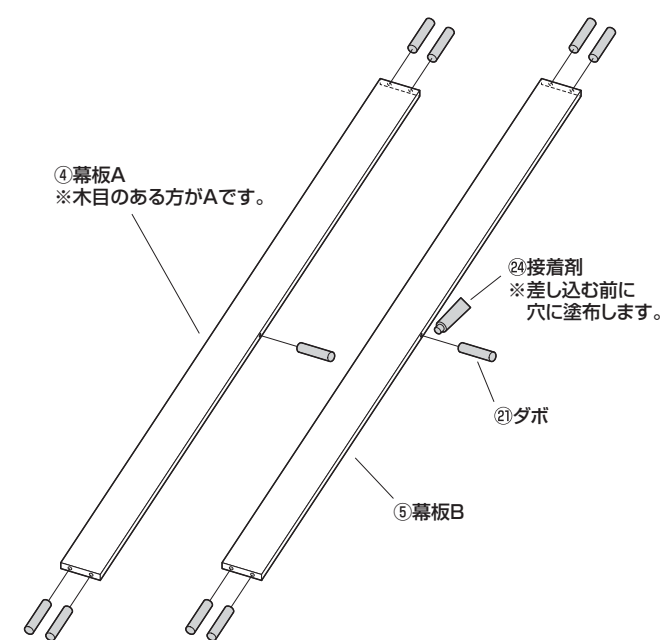
4 底板を取付けます。



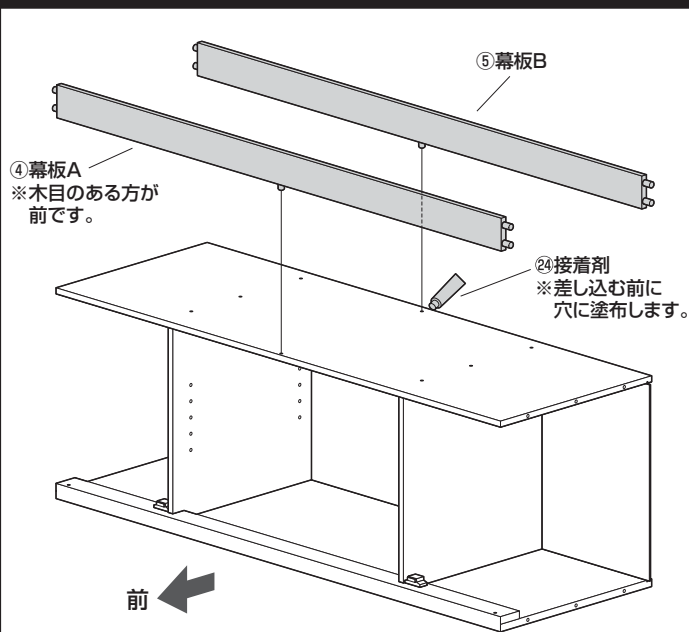
5 背板(小)を取付けます。



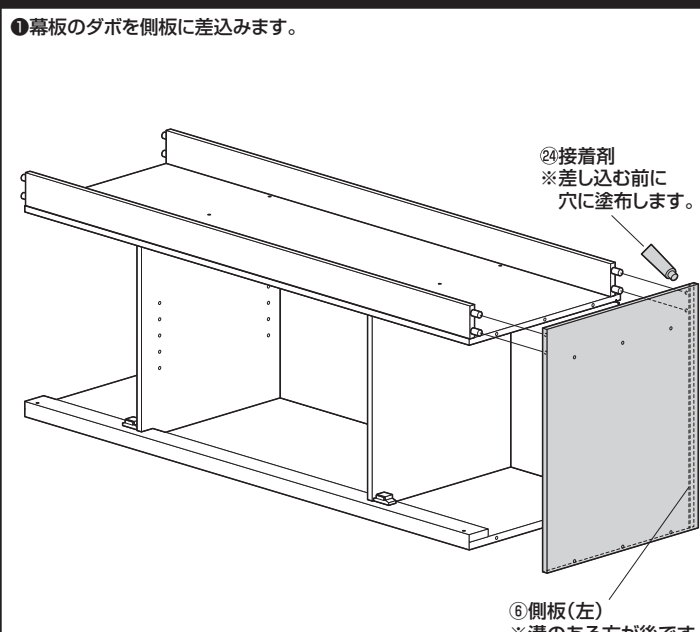
6 幕板にダボを取付けます。



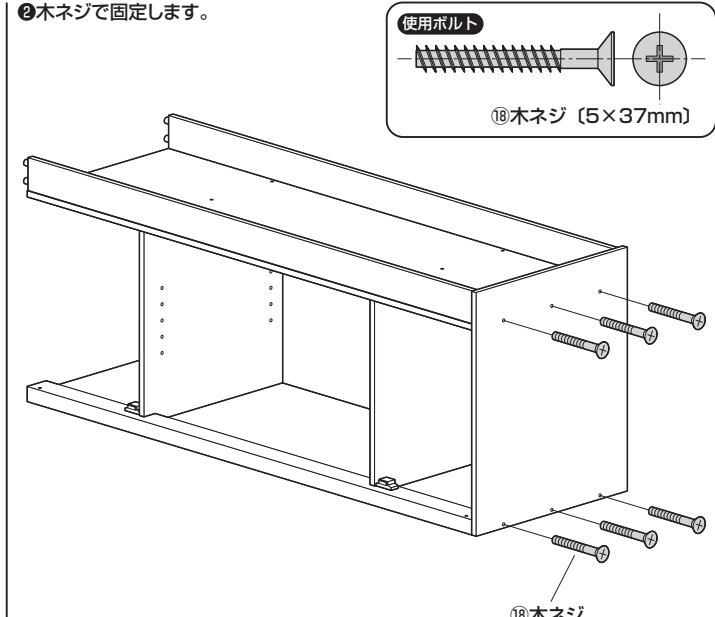
7 底板に幕板を取付けます。



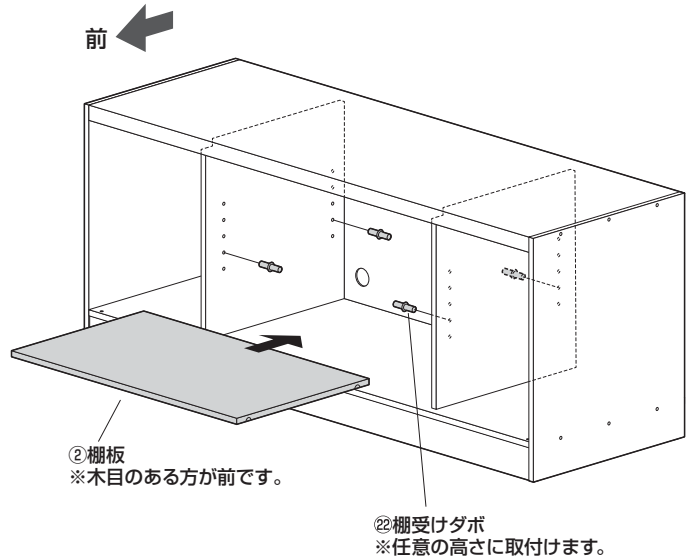
8 側板を取付けます。



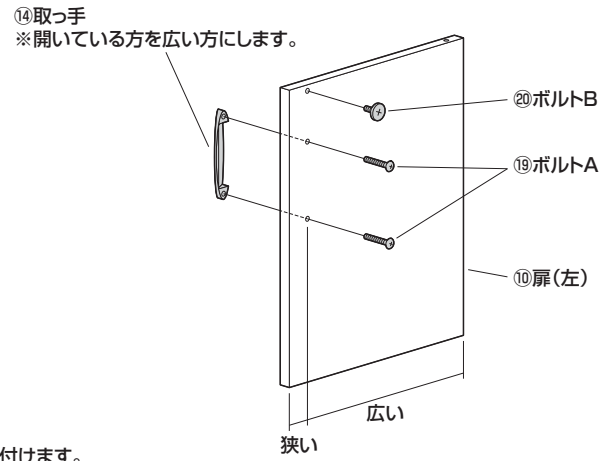
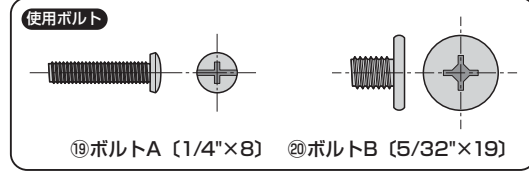
2 木ネジで固定します。



9 本体を起こして、棚板を取付けます。

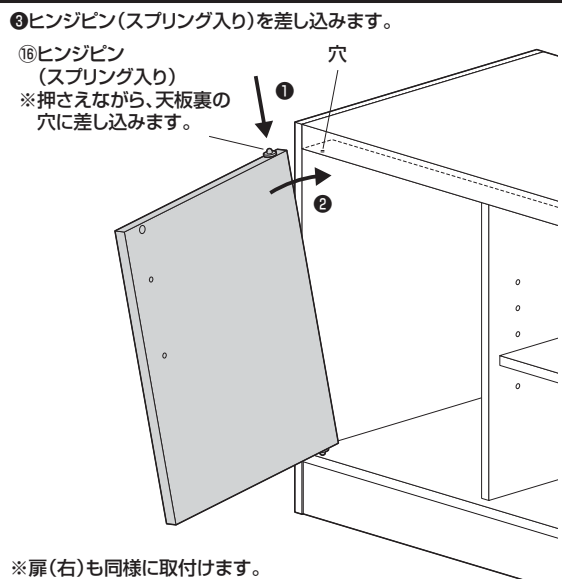
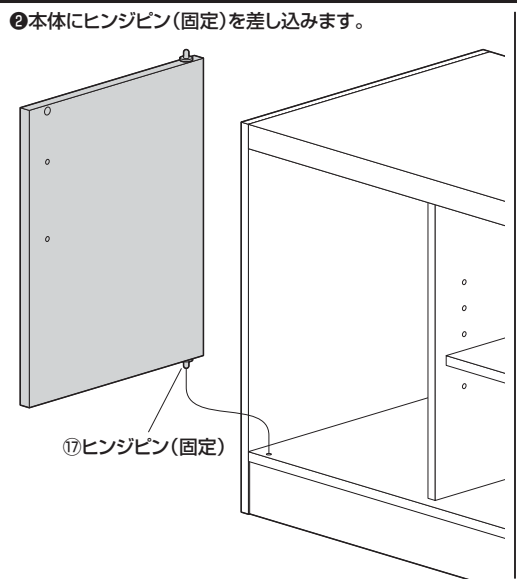
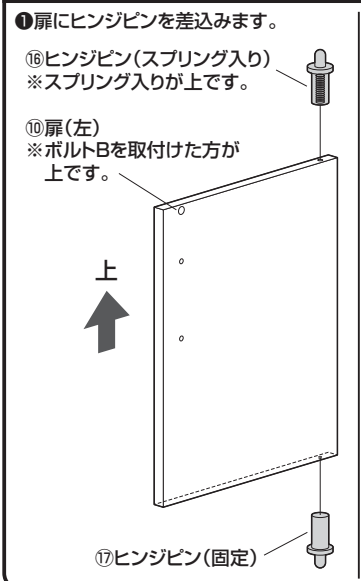


10 扉に取っ手を取付けます。

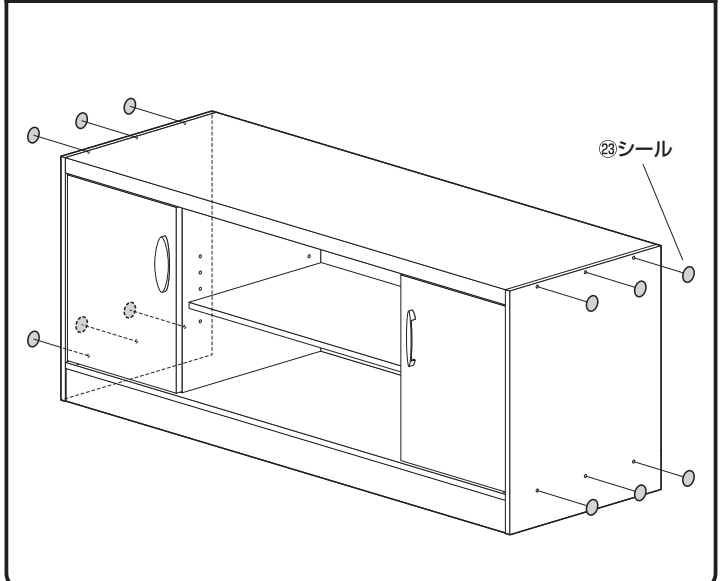


※扉(右)も同様に取付けます。

11 扉を取付けます。



12 側板のネジ穴にシールを貼って、完成です。



製品に関するお問い合わせ
製品の品質管理には細心の注意を払っていますが、万一、不都合な点や製品に関するお問い合わせなどございましたら、お買求めの販売店又は右記までお気軽にご相談下さい。

BJ/AD/RKDAV

サンワサプライ株式会社
サンワダイレクト / 〒700-0825 岡山県岡山市北区田町1-10-1
TEL.086-223-5680 FAX.086-235-2381