

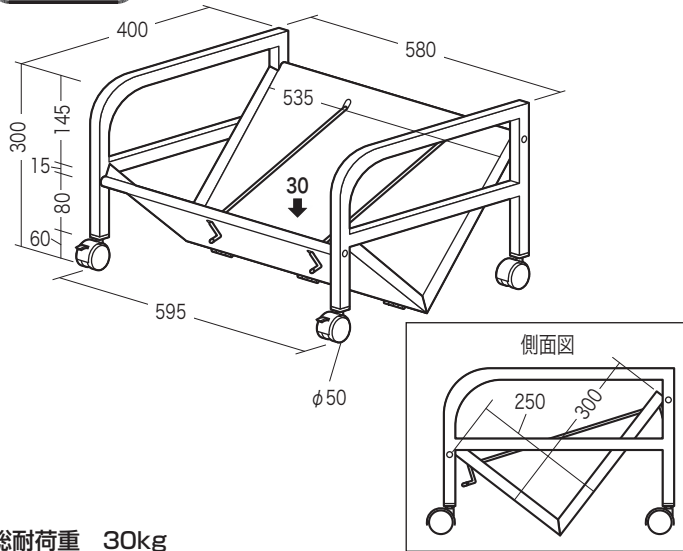
この度は、弊社製品をお買求めいただきましてありがとうございました。
本製品は組立式になっておりますので、下記要領で組立ててください。
パッキングケースの中には、下記の部品が入っています。

**組立説明書は組立て後も
大切に保管してください。**

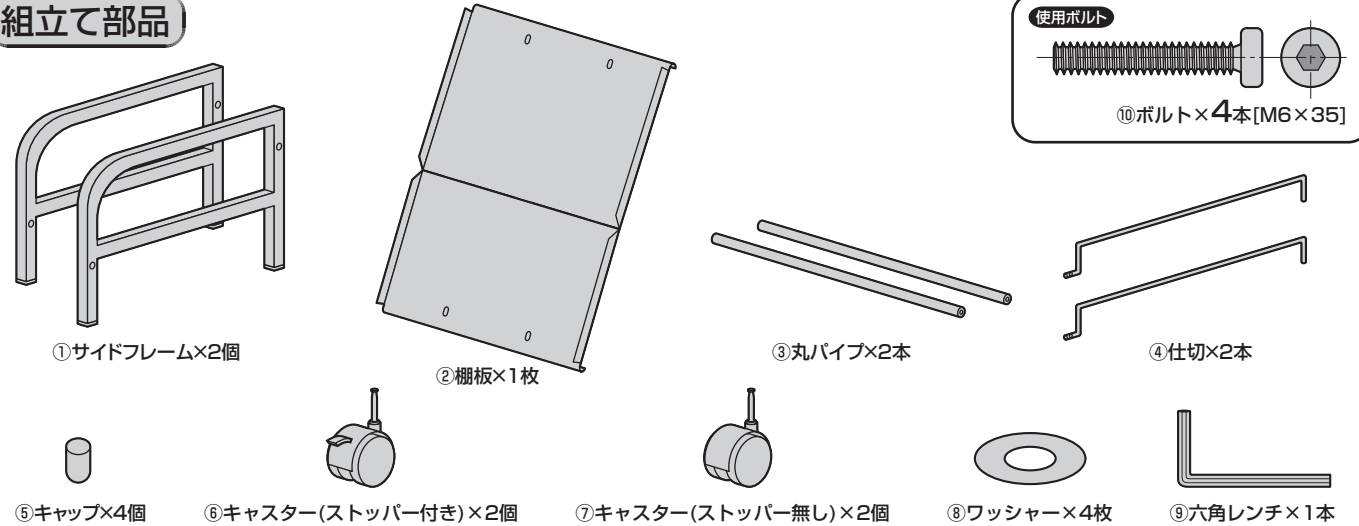
この製品を第三者に貸し出すときは、この説明書も共に
貸し出し、よく読んでから使用するようご指導ください。

★用意していただくもの・・・
手袋（組立て時のケガ等を防ぐために必ず着用してください）

完成図

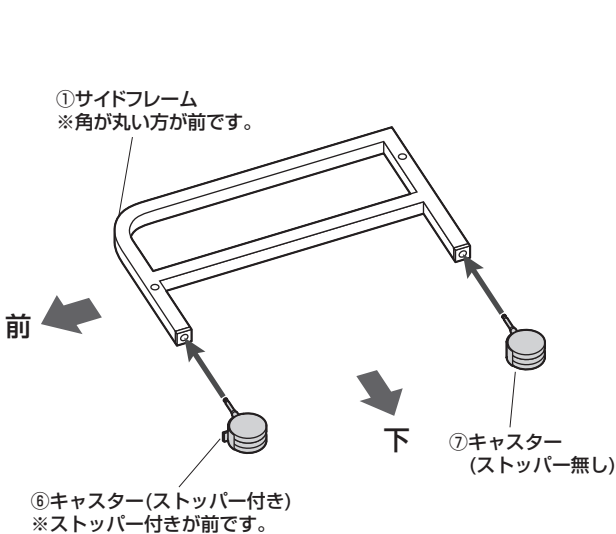


組立て部品



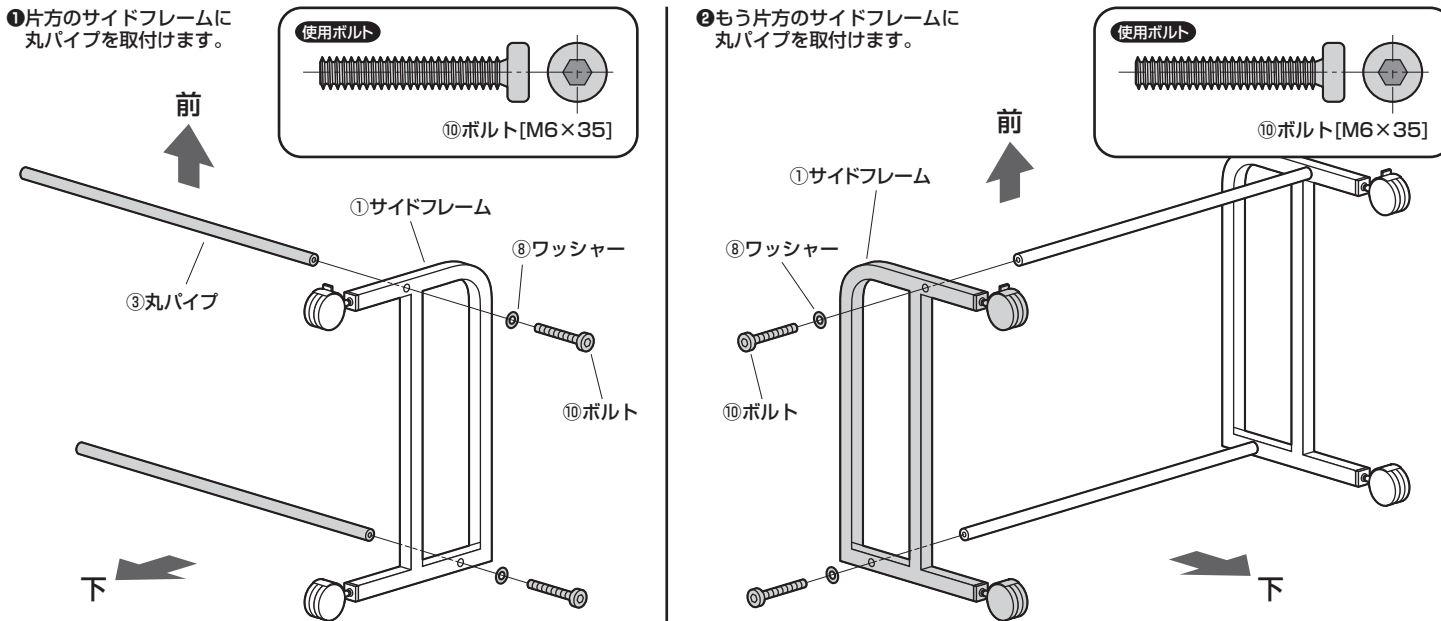
※部品の欠品や破損があった場合は、品番(100-WG005Wなど)と
上記の部品番号(①～⑩)と部品名(ワッシャーなど)をお知らせください。

1 サイドフレームにキャスターを取付けます。

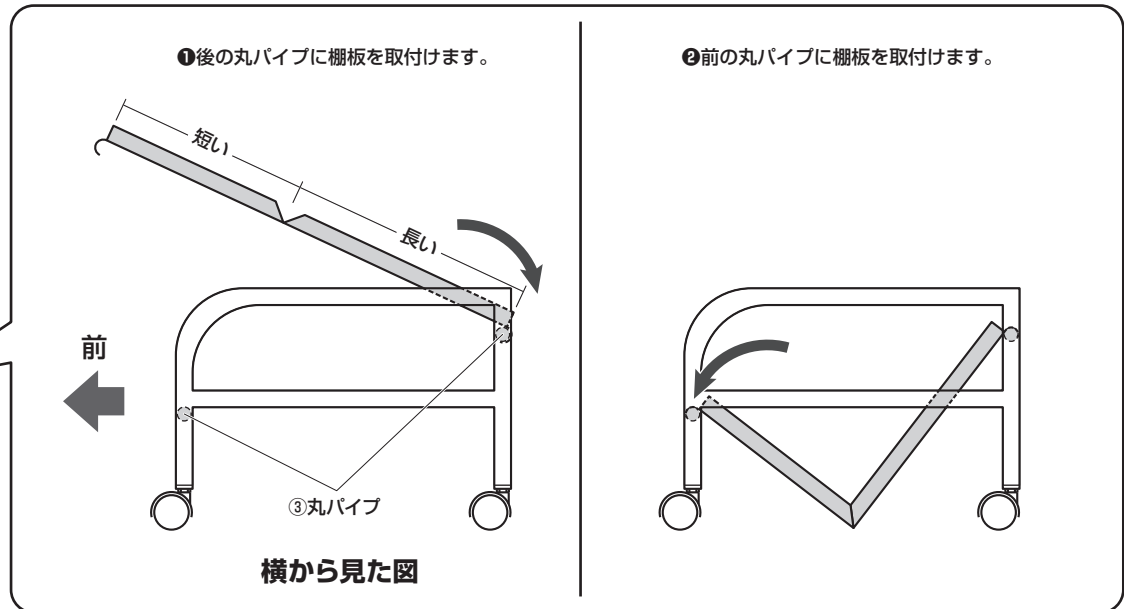
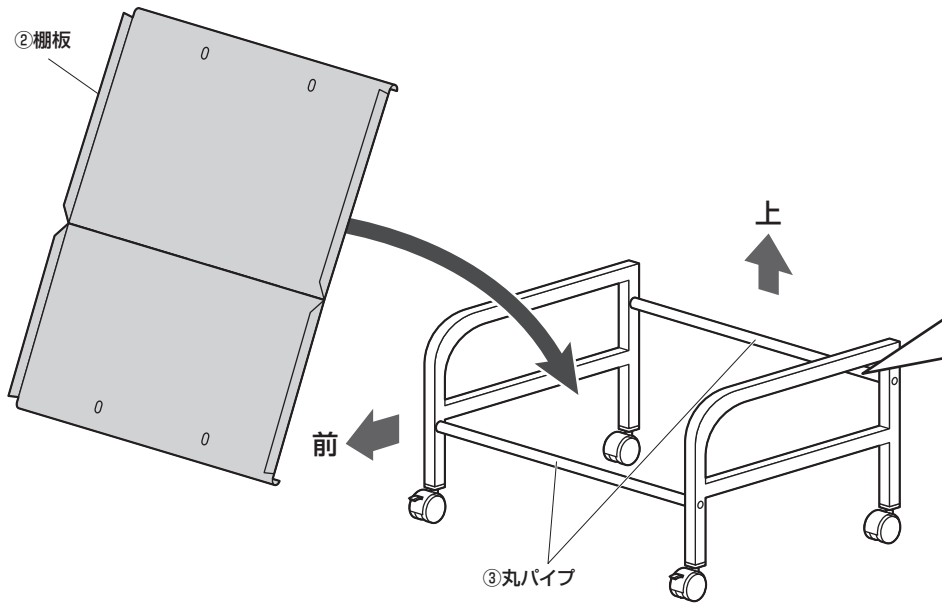


※もう片方のサイドフレームにも同様にキャスターを取付けます。

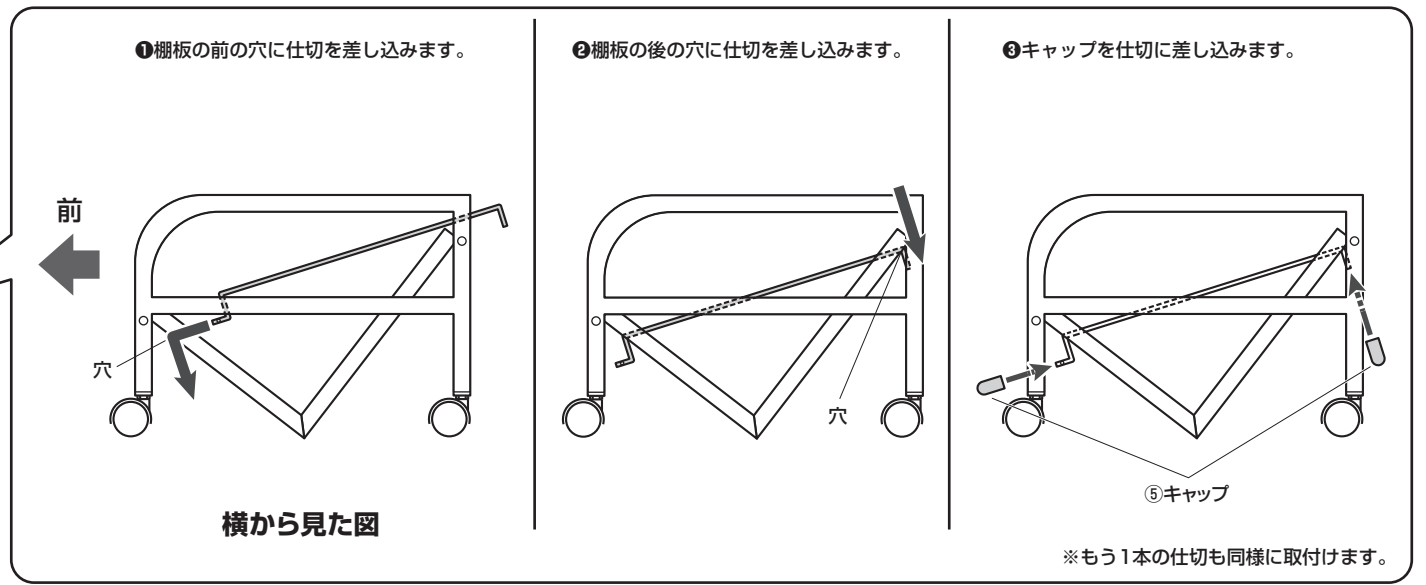
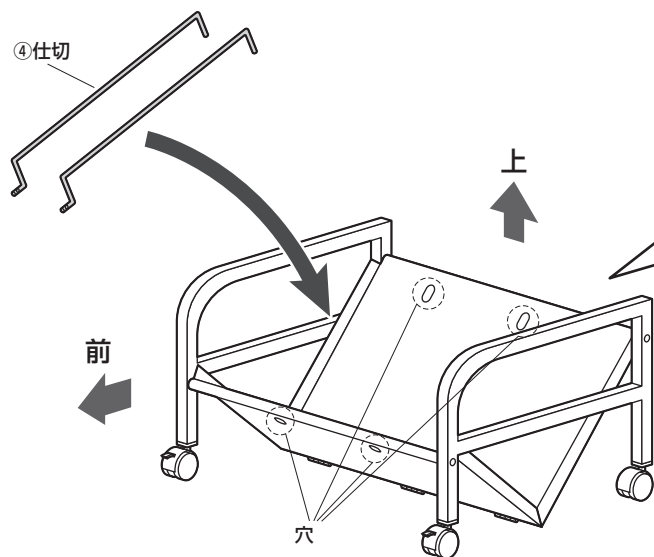
2 サイドフレームに丸パイプを取付けます。



3 丸パイプに棚板を取付けます。



4 棚板に仕切を取付けて完成です。



※もう1本の仕切も同様に取付けます。