



OAチェア(150-SNC055Aシリーズ)組立説明書

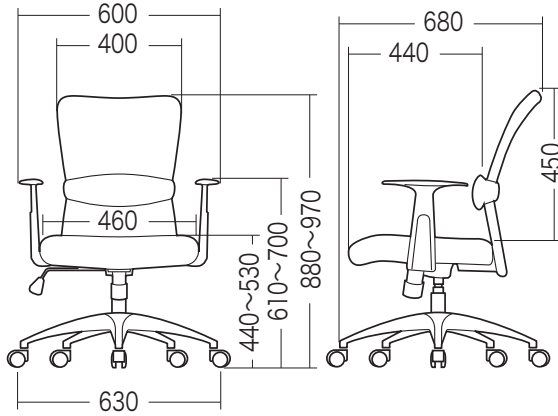
この度は、弊社製品をお買求めいただきましてありがとうございました。
このOAチェアは組立式になっておりますので、下記の要領で組立ててください。
パッキングケースの中には、下記の部品が入っています。

**組立説明書は組立て後も
大切に保管してください。**

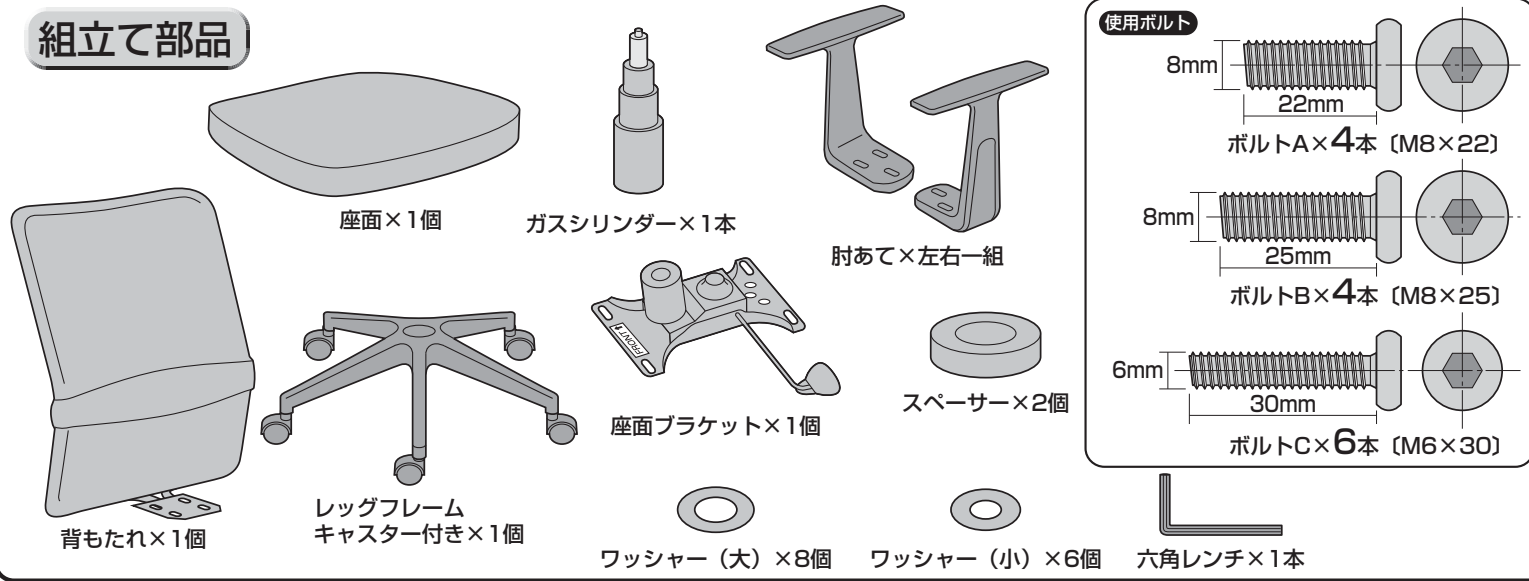
この製品を第三者に貸し出すときは、この説明書も共に
貸し出し、よく読んでから使用するようご指導ください。

★用意していただくもの・・・
手袋（組立て時のケガ等を防ぐために必ず着用してください）

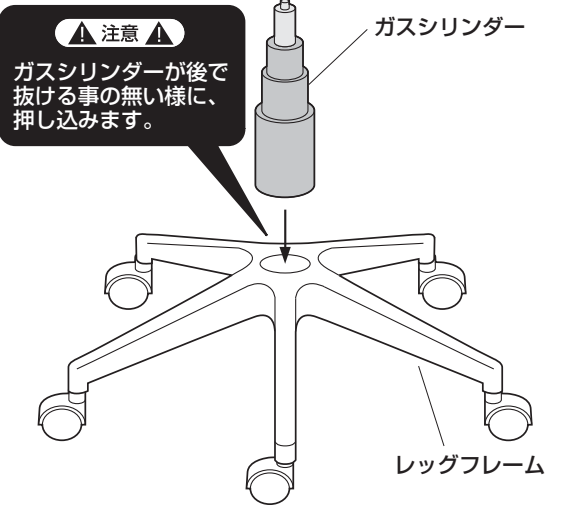
完成図



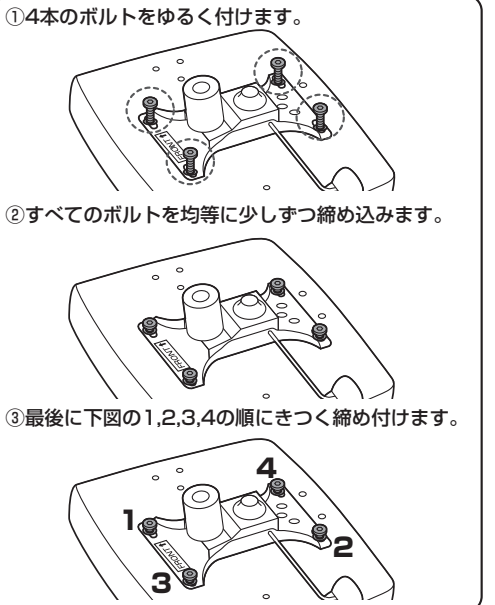
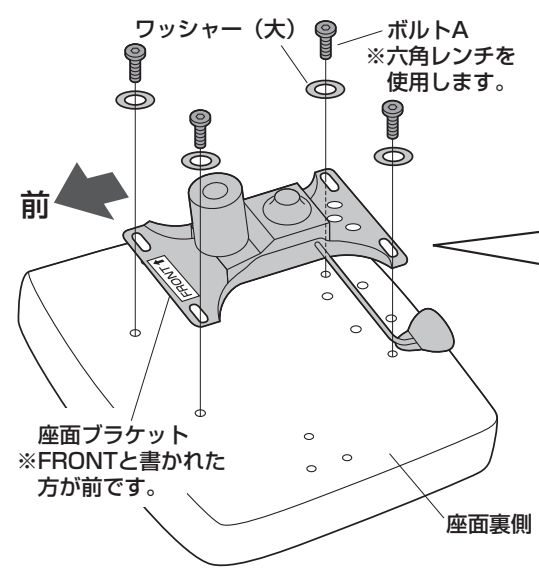
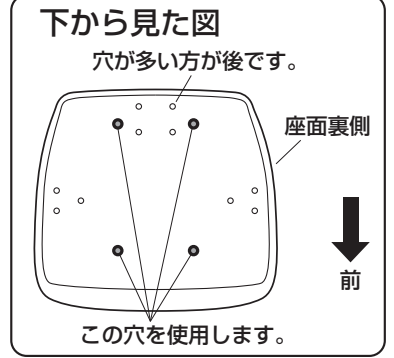
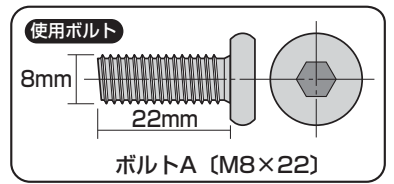
組立て部品



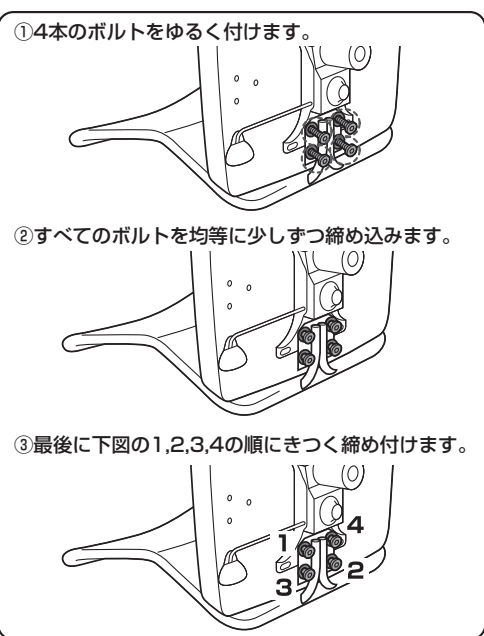
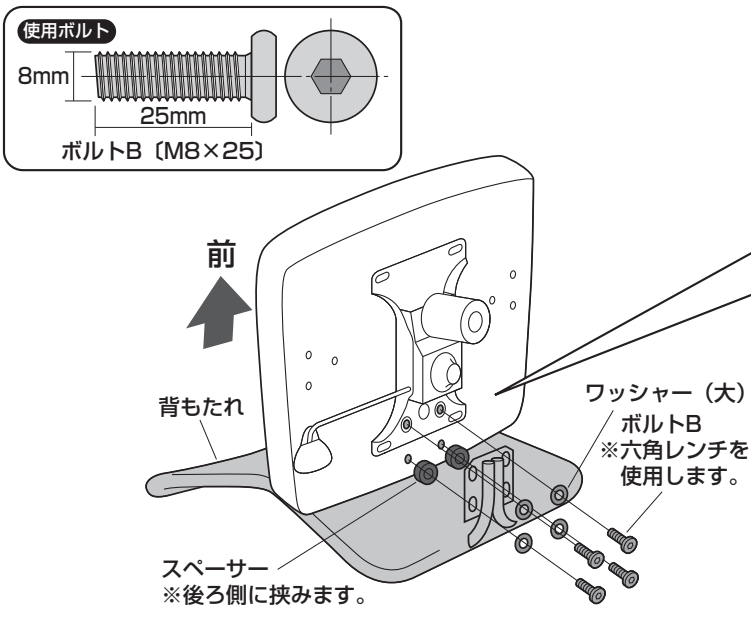
1 ガスシリンダーをレッグフレームに取付けます。



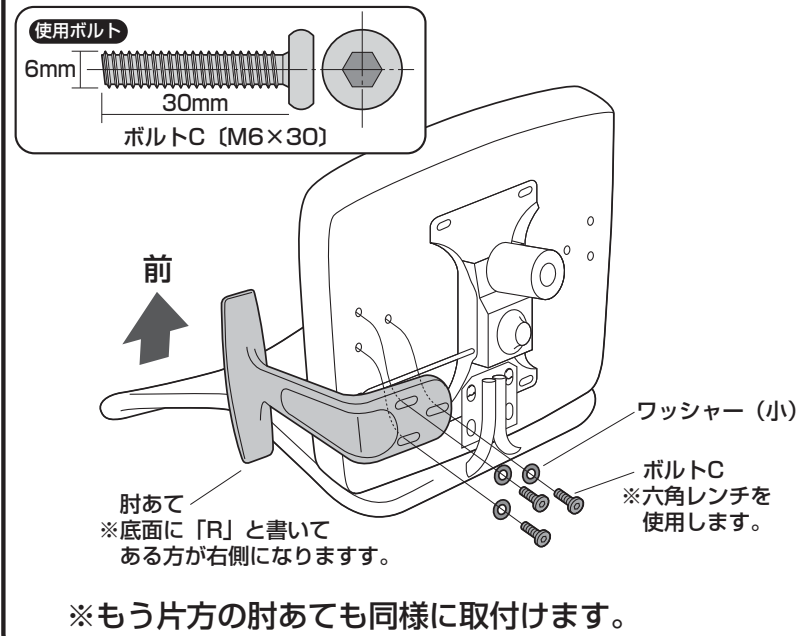
2 座面裏側に座面ブラケットを取付けます。



3 座面に背もたれを取付けます。

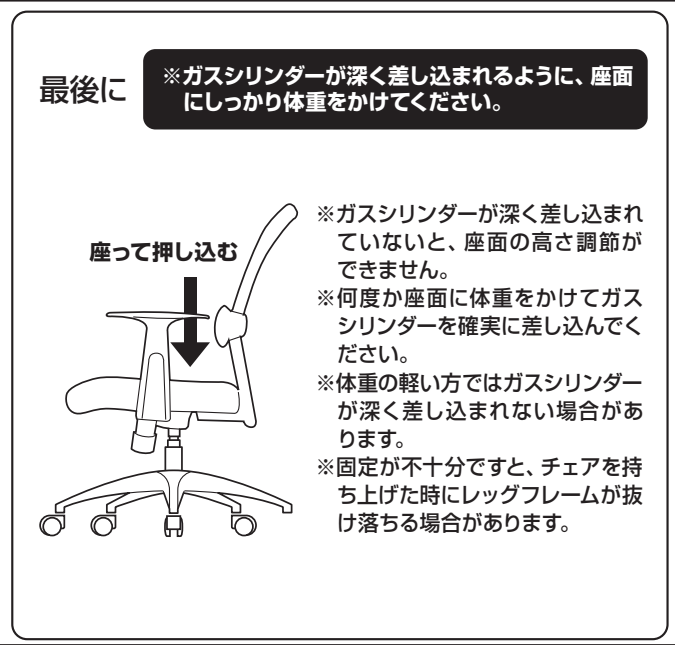
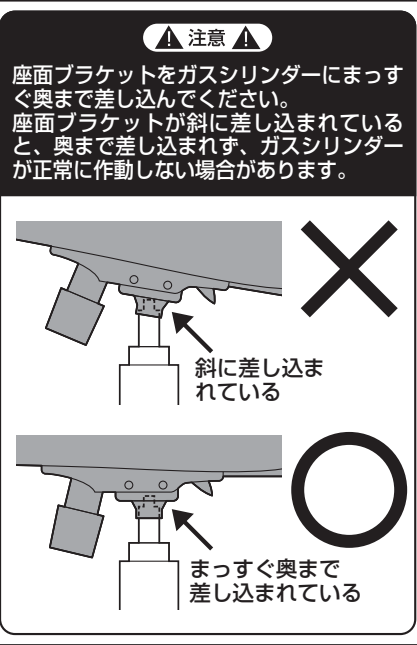
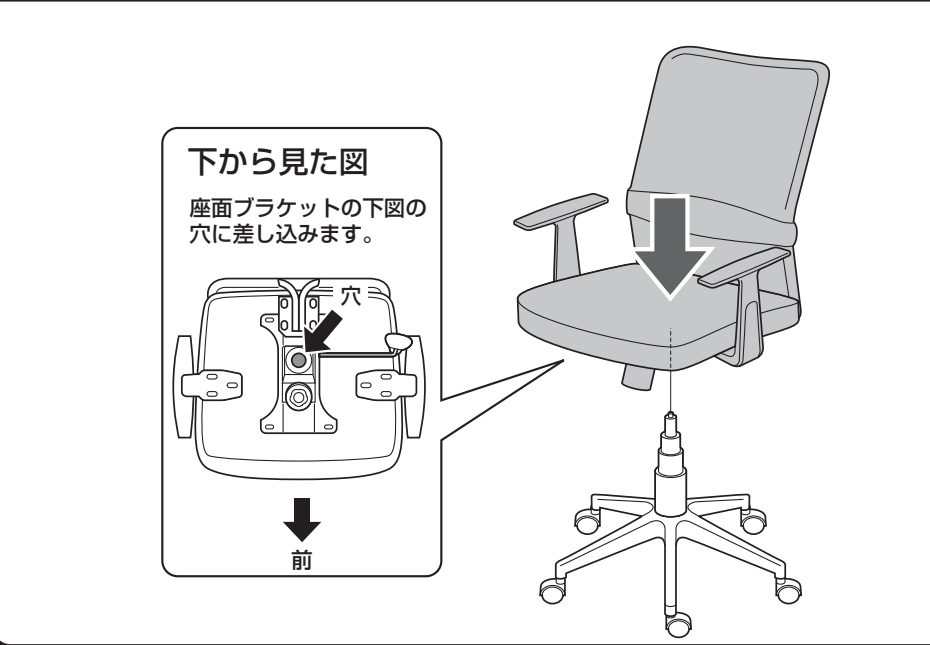


4 座面に肘あてを取付けます。



※もう片方の肘あても同様に取付けます。

5 ガスシリンダーに座面ブラケットを差し込んで完成です。

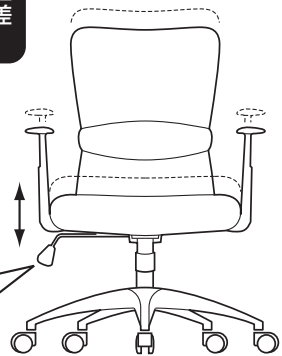
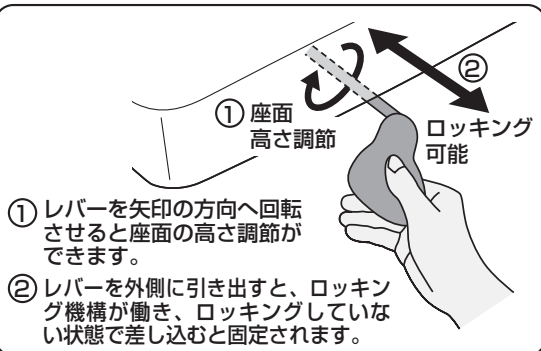


- ※ガスシリンダーが深く差し込まれていないと、座面の高さ調節ができません。
- ※何度か座面に体重をかけてガスシリンダーを確実に差し込んでください。
- ※体重の軽い方ではガスシリンダーが深く差し込まれない場合があります。
- ※固定が不十分ですと、チェアを持ち上げた時にレッグフレームが抜け落ちる場合があります。

各部の調節方法

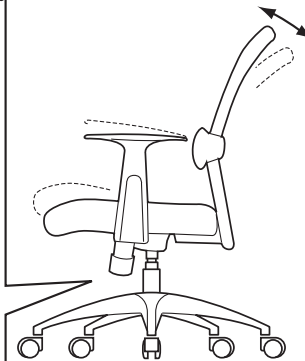
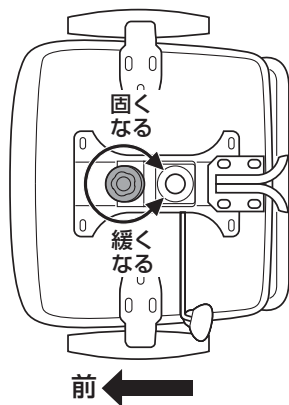
▲注意▲

レバーを引き上げてガスシリンダーが正常に作動することを確認してから使用してください。
正常に作動しない場合はガスシリンダーが奥まで差し込まれていない場合がありますので、座面ブラケットを差し込み直してください。



下から見た図

下から見て、ツマミを時計回りに回すとロッキングが固くなり、反時計回りに回すと緩くなります。



チェアの品質表示

外形寸法：幅630×奥行680×高さ880～970mm
(座面高さ440～530mm)

構造部材：座部/合板 背もたれ部/スチール、ポリエステル
肘あて部/ポリプロピレン 脚部・キャスター部/ナイロン
張り材：ポリエステル クッション材：ウレタンフォーム

▲使用上の注意▲

- 直射日光の当たる場所や高温、湿気及び乾燥の著しい場所を避けてください。
 - 滑りやすい床面で使用しないでください。
 - 用途以外で使用しないでください。
 - 2ヶ月毎を目安に、ボルトやネジを定期的に締め直してください。
 - ボルトやネジがゆるんだ状態では使用しないでください。
 - 座面・肘あて部の上に登らないで下さい。転倒の原因になります。
 - 可動部に手足などを挟まないように注意してください。
 - 著しい汚れを落とす場合は、薄めた中性洗剤を使用してください。
 - 座面に勢いよく座らないでください。勢いよく座ると、座面に体重の3～4倍の荷重がかかり、チェアが破壊される恐れがあります。
 - 同時に2人以上で腰掛けしないでください。
 - 各調整ボルト、ネジ、ビスなどを含むパーツ類が1つでも紛失、破損、消耗した場合は、純正部品による修理が完了するまで使用しないでください。
- ※以上の注意に従ってご使用いただかない場合、大きな事故につながる危険がありますので、必ず守ってください。