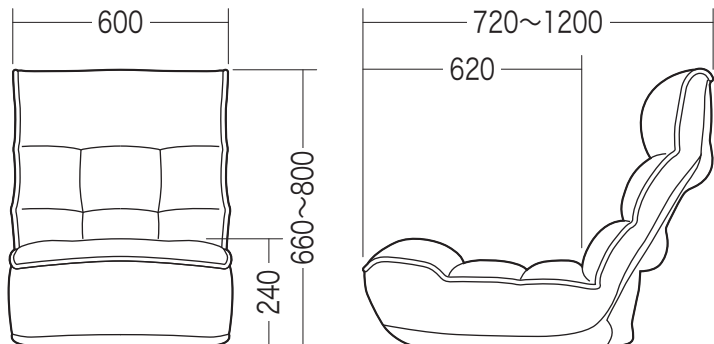


150-SNC102シリーズ (コイルスプリング座椅子) 取扱説明書

この度は、弊社製品をお買求めいただきましてありがとうございました。
安全のため、下記の取扱方法を守ってお使い下さい。

SANWA
SUPPLY

完成図



座椅子の品質表示

外形寸法：幅600mm×奥行720~1200mm×
高さ660~800mm（座面高さ240mm）

構造部材：座部・背もたれ部/スチール、ウレタンフォーム

張り材：麻

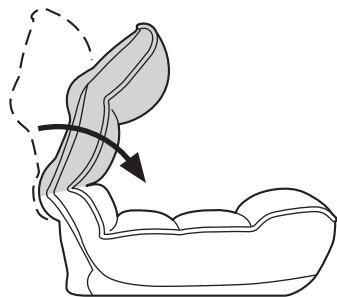
クッション材：ウレタンフォーム

▲ 使用上の注意 ▲

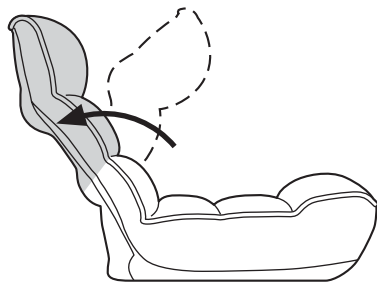
- 直射日光の当たる場所や高温、湿気及び乾燥の著しい場所を避けてください。
- 用途以外で使用しないでください。
- 可動部に手足などを挟まないように注意してください。
- 著しい汚れを落とす場合は、薄めた中性洗剤を使用してください。
- 背もたれに勢いよくもたれないでください。背もたれに通常の3~4倍の荷重がかかり、イスが破壊される恐れがあります。

各部の調節方法

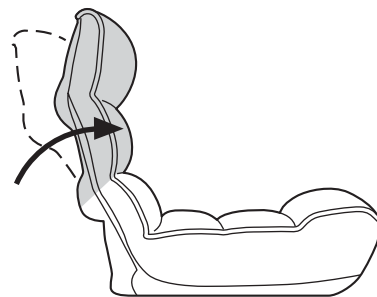
背もたれの腰部は3段階で角度を調節することができます。



① 背もたれを前に最後まで倒します。



② 背もたれを後ろにカチッと音がするまで倒します。



③ 背もたれを少しずつ前に倒し、任意の位置でとめます。



腰部と同様にヘッドレスト部も5段階で角度を調節できます。

組立説明書は組立て後も大切に保管してください。

この製品を第三者に貸し出すときは、この説明書も共に貸し出し、よく読んでから使用するようご指導ください。

製品に関するお問い合わせ | 製品の品質管理には細心の注意をはらっていますが、万一、不都合な点や製品に関するお問い合わせなどございましたら、お買求めの販売店又は右記までお気軽にご相談下さい。

BD/BB/TTDaC

サンワサプライ株式会社

サンワダイレクト / 〒700-0825 岡山県岡山市北区田町1-10-1
TEL.086-223-5680 FAX.086-235-2381