

この度は、弊社製品をお買求めいただきましてありがとうございました。
本製品は組立式になっておりますので、下記のとおりで組立ててください。
パッキングケースの中には、下記の部品が入っています。

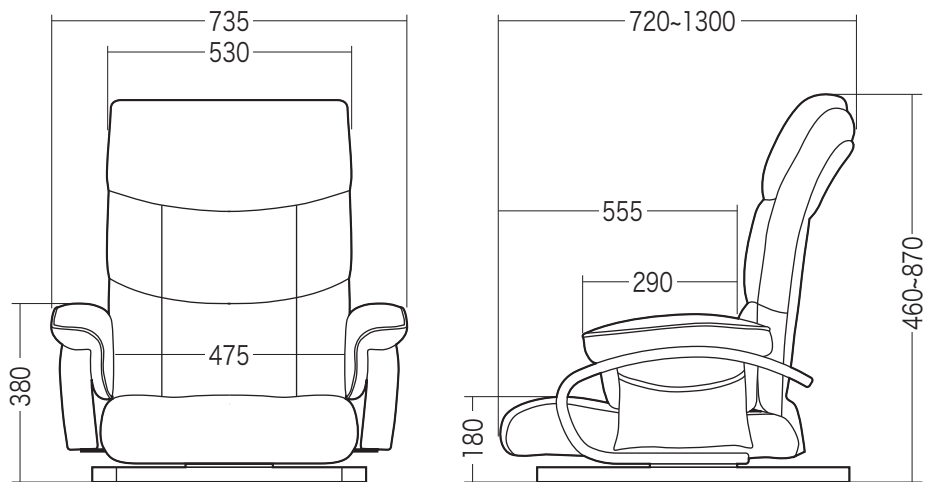
**組立説明書は組立て後も
大切に保管してください。**

この製品を第三者に貸し出すときは、この説明書も共に
貸し出し、よく読んでから使用するようご指導ください。

★用意していただくもの……

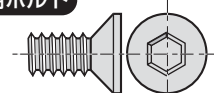
手袋(組立て時のケガ等を防ぐために必ず着用してください)

完成図

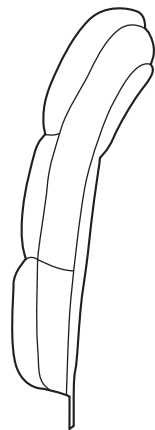


組立部品

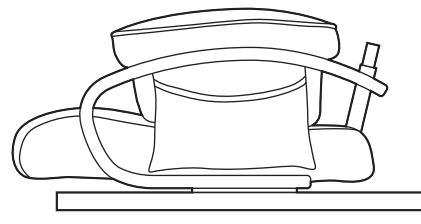
使用ボルト



ボルト×2本 (M6×15)



背もたれ×1個



座面×1個

チェアの品質表示

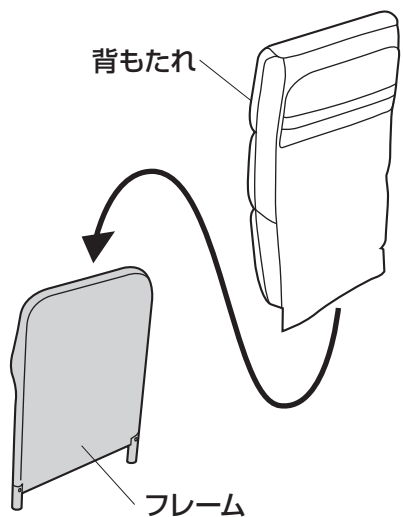
外形寸法：幅735mm×奥行720~1300mm
×高さ460~870mm (座面高さ180mm)
構造部材：座部・背もたれ部・肘あて部/スチール、木
張り材：PUレザー クッション材：ウレタンフォーム

⚠ 使用上の注意 ⚠

- 直射日光の当たる場所や高温、湿気及び乾燥の著しい場所を避けてください。また滑りやすい床面では使用しないでください。
 - 用途以外で使用しないでください。
 - 2ヶ月毎を目安に、ボルトやネジを定期的に締め直してください。
 - ボルトやネジがゆるんだ状態では使用しないでください。
 - 本製品の上に登らないでください。転倒の原因になります。
 - 可動部に手足などを挟まないように注意してください。
 - 著しい汚れを落とす場合は、薄めた中性洗剤を使用してください。
 - 本製品に勢いよく座らないでください。勢いよく座ると、体重の3~4倍の荷重がかかり、本製品が破壊される恐れがあります。
 - 同時に2人以上で腰掛けしないでください。
 - 各調整ボルト、ネジ、ビスなどを含むパーツ類が1つでも紛失、破損、消耗した場合は、純正部品による修理が完了するまで使用しないでください。
- ※以上の注意に従ってご使用いただかない場合、大きな事故につながる危険がありますので、必ず守ってください。

組立方法

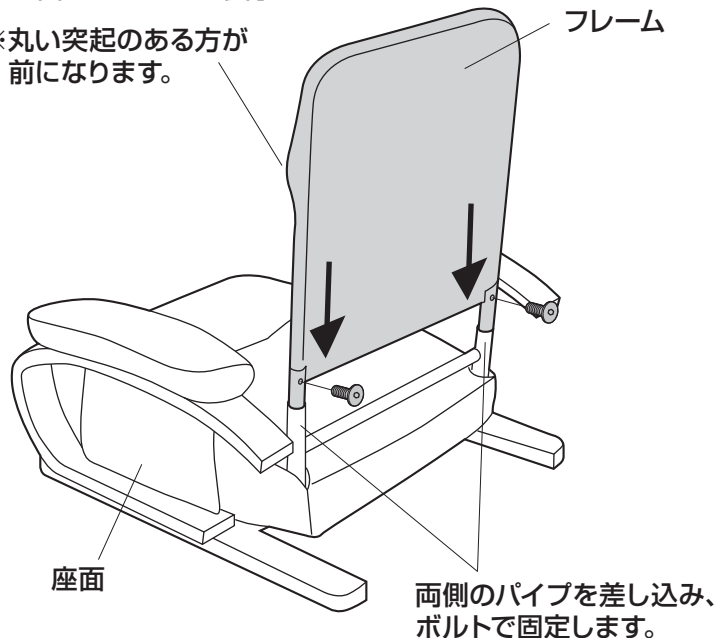
①背もたれからフレームを取出します。



※背もたれの背面に収納されています。

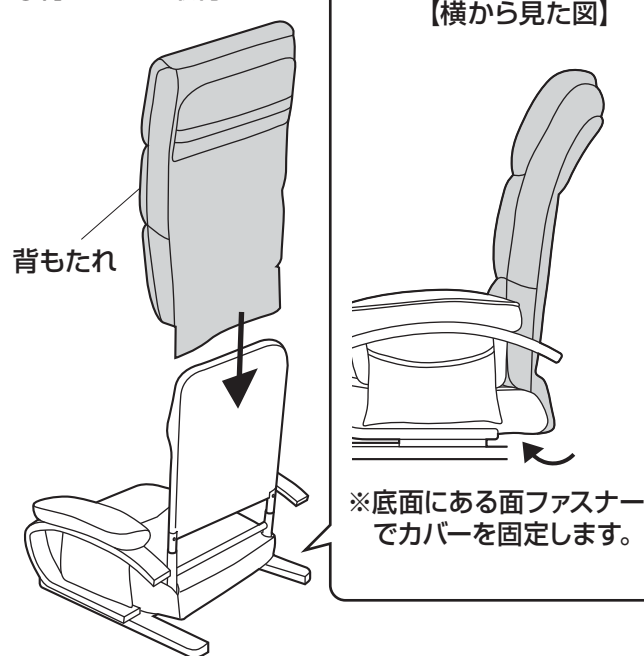
②座面にフレームを取付けます。

※丸い突起のある方が前になります。



両側のパイプを差し込み、ボルトで固定します。

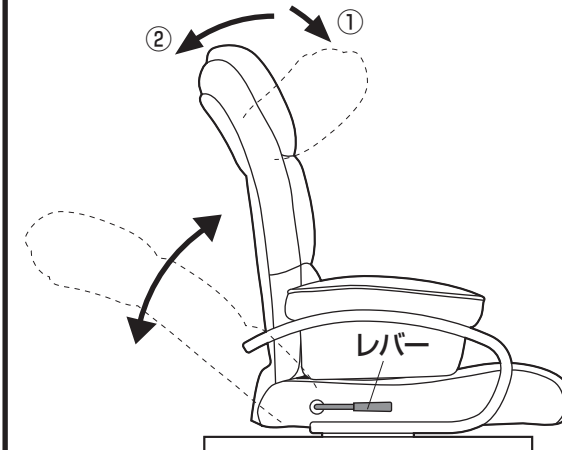
③背もたれを取付けます。



※底面にある面ファスナーでカバーを固定します。

各部の調整方法

- ヘッドレストの角度調節
 - ①前に最後まで倒します。
 - ②後ろにカチッと音がするまで倒します。
 - ③少しずつ前に倒して任意の角度に固定します。



- 背もたれの角度調節
レバーを上引くと背もたれの角度調節ができます。