

この度は、弊社製品をお買求めいただきましてありがとうございます。本製品は組立式になっておりますので、下記の手順で組立ててください。パッキングケースの中には、下記の部品が入っています。

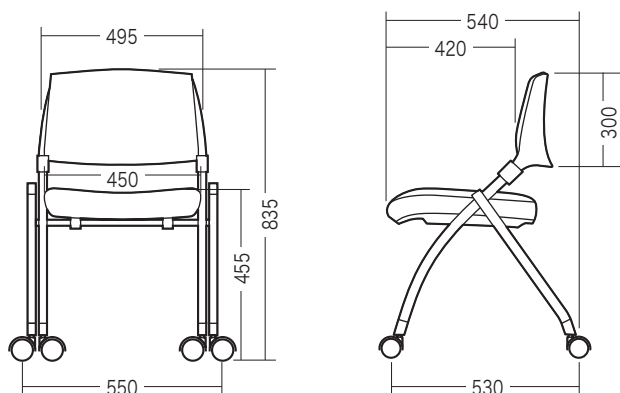
組立説明書は組立て後も大切に保管してください。

この製品を第三者に貸し出すときは、この説明書も共に貸し出し、よく読んでから使用するようご指導ください。

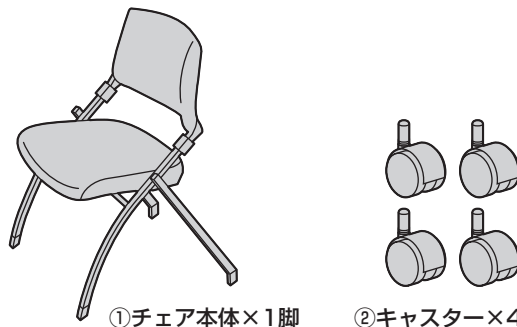
★用意していただくもの……

手袋（組立て時のケガ等を防ぐために必ず着用してください）

完成図



組立て部品



※部品の欠品や破損があった場合は、品番(150-SNC123BKなど)と下記の部品番号(①～②)と部品名(キャスターなど)をお知らせください。

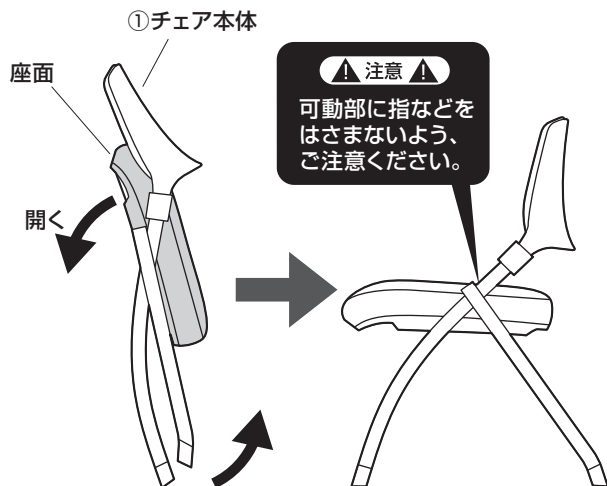
チェアの品質表示

外形寸法：幅550×奥行530×高さ835mm(座面高さ455mm)
構造部材：座部/合板・ポリプロピレン 背もたれ部/ポリプロピレン フレーム/スチール
キャスター部/ナイロン 張り材：ポリエステル クッション材：ウレタンフォーム

▲ 使用上の注意 ▲

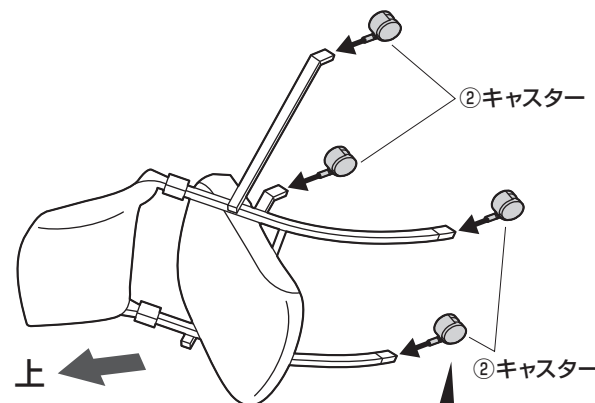
- 直射日光の当たる場所や高温、湿気及び乾燥の著しい場所を避けてください。
 - 滑りやすい床面で使用しないでください。
 - 用途以外で使用しないでください。
 - 2ヶ月を目安に、ボルトやネジを定期的に締め直してください。
 - ボルトやネジがゆるんだ状態では使用しないでください。
 - 座面の上に登らないでください。転倒の原因になります。
 - 可動部に手などをはさまないように注意してください。
 - 著しい汚れを落とす場合は、薄めた中性洗剤を使用してください。
 - 座面に勢いよく座らないでください。勢いよく座ると、座面に体重の3～4倍の荷重がかかり、チェアが破壊される恐れがあります。
 - 同時に2人以上で腰掛けないでください。
 - 各調整ボルト、ネジ、ビスなどを含むパーツ類が1つでも紛失、破損、消耗した場合は、純正部品による修理が完了するまで使用しないでください。
- ※以上の注意に従ってご使用いただかない場合、大きな事故につながる危険がありますので、必ず守ってください。

1 チェア本体の座面を開きます。



▲ 注意 ▲
可動部に指などは
はさまないように
ご注意ください。

2 チェア本体にキャスターを取付けます。



▲ 注意 ▲
それぞれのキャスターは全て圧入式です。(手ではめこむ)
カチッと音がするまで、押し込みます。

ネスティングについて

※このチェアは前後にネスティングが可能です。
座面を持ち上げてネスティングします。

