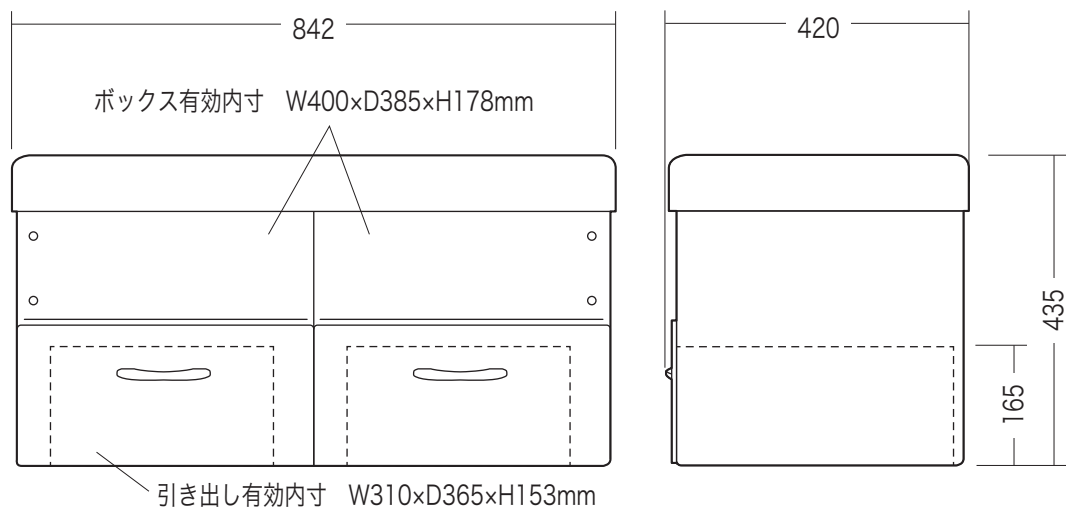


この度は、弊社製品をお買求めいただきましてありがとうございました。  
本製品は組立式になっておりますので、下記の要領で組立ててください。  
パッキングケースの中には、下記の部品が入っています。

**組立説明書は組立て後も  
大切に保管してください。**

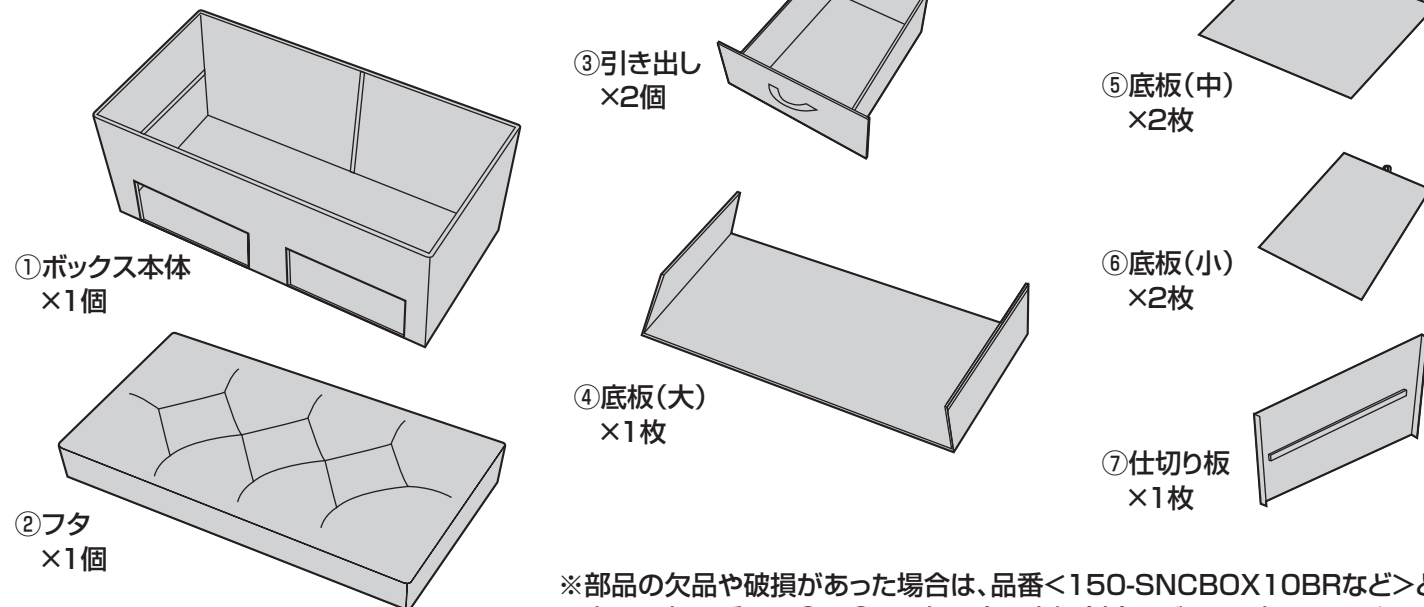
この製品を第三者に貸し出すときは、この説明書も共に貸し出し、よく読んでから使用するようご指導ください。

**完成図**



総耐荷重120kg

**組立て部品**

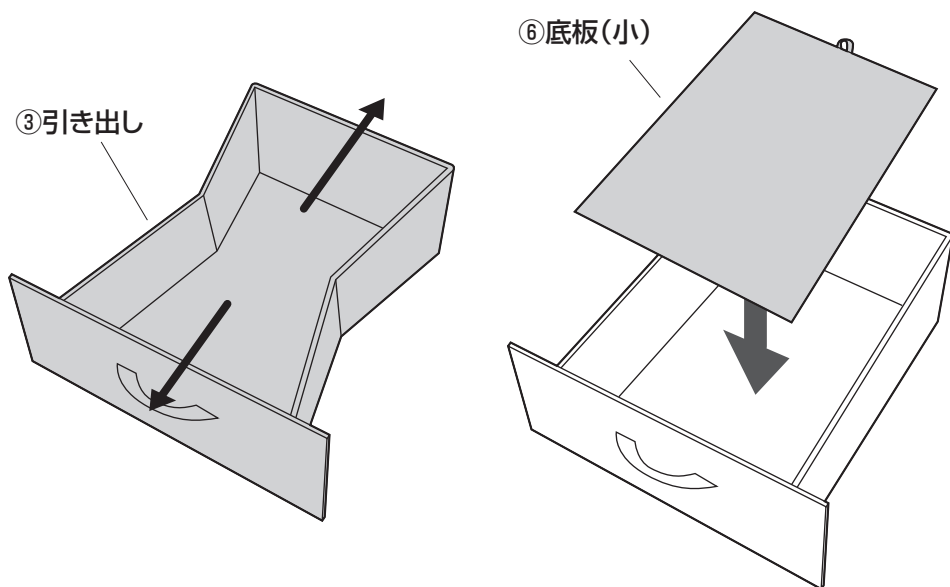


※部品の欠品や破損があった場合は、品番<150-SNCBOX10BRなど>と上記の部品番号<①~⑦>と部品名<底板(小)など>をお知らせください。

**1 引き出しを組立てます。**

①引き出しを広げます。

②引き出しに底板(小)を入れます。

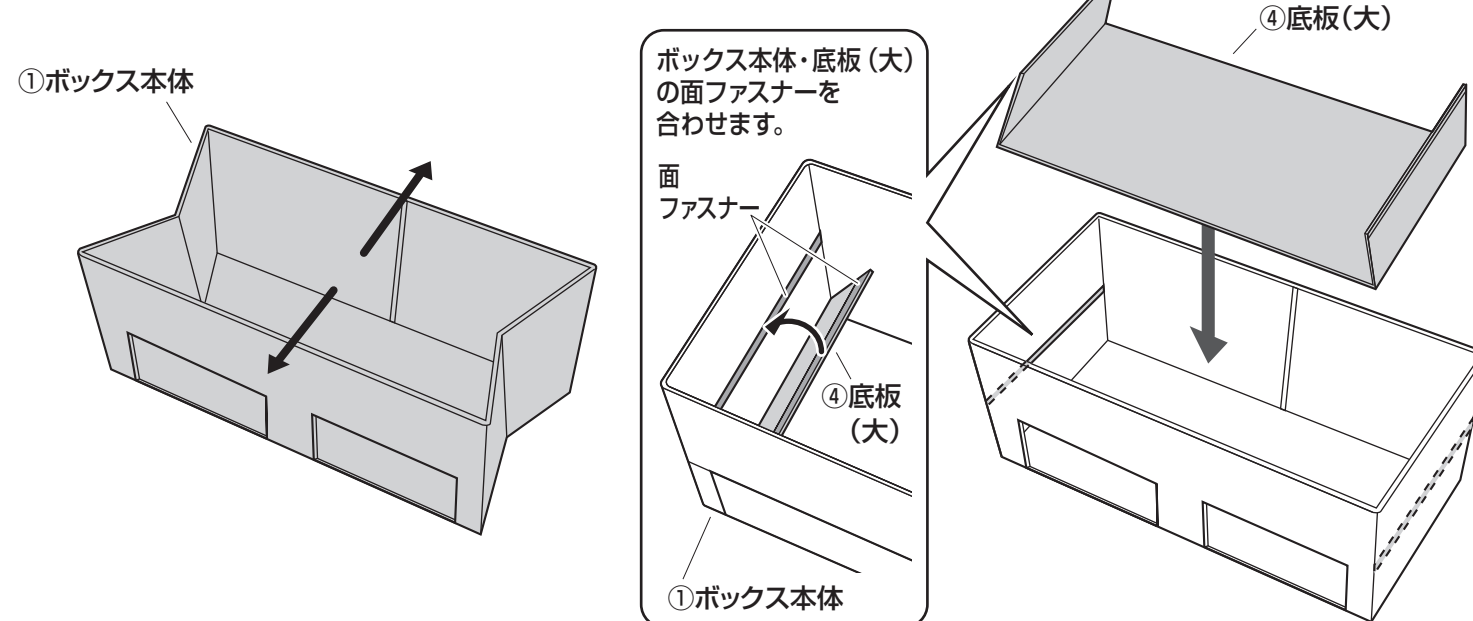


※同様にもう一つの引き出しも組立てます。

**2 ボックス本体に底板(大)を取付けます。**

①ボックス本体を広げます。

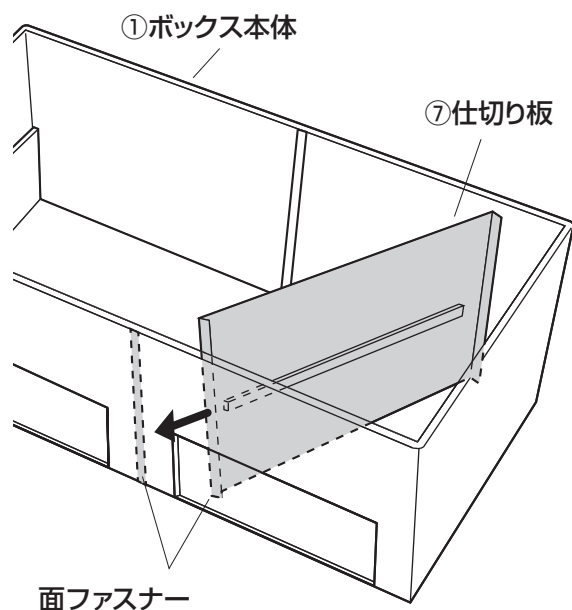
②ボックス本体に底板(大)を取付けます。



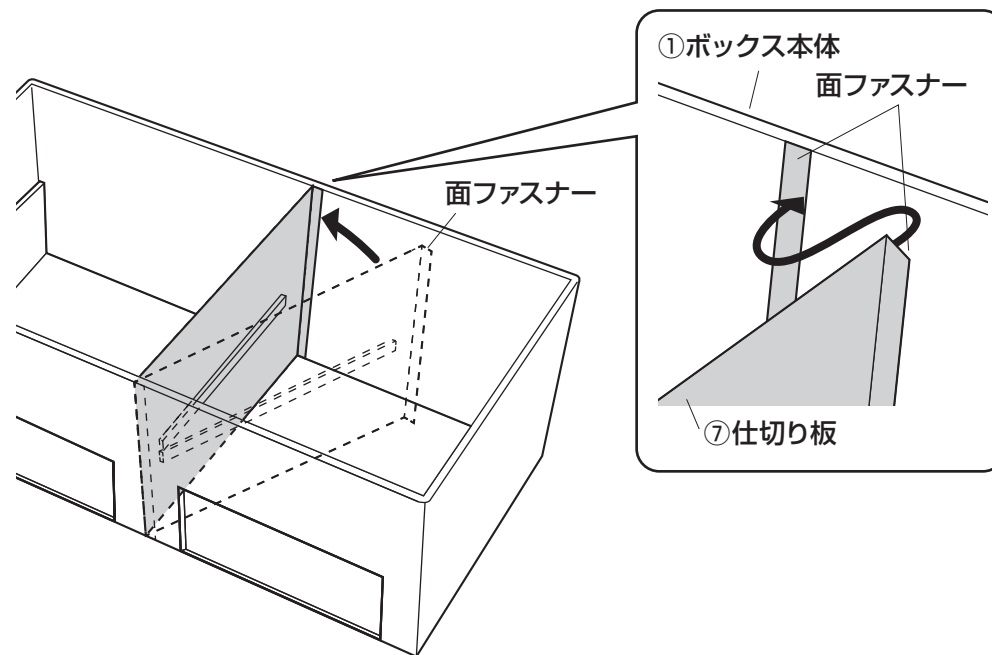
3

## ボックス本体に仕切り板を取付けます。

①ボックス本体の面ファスナーに仕切り板の片方の面ファスナーを取付けます。

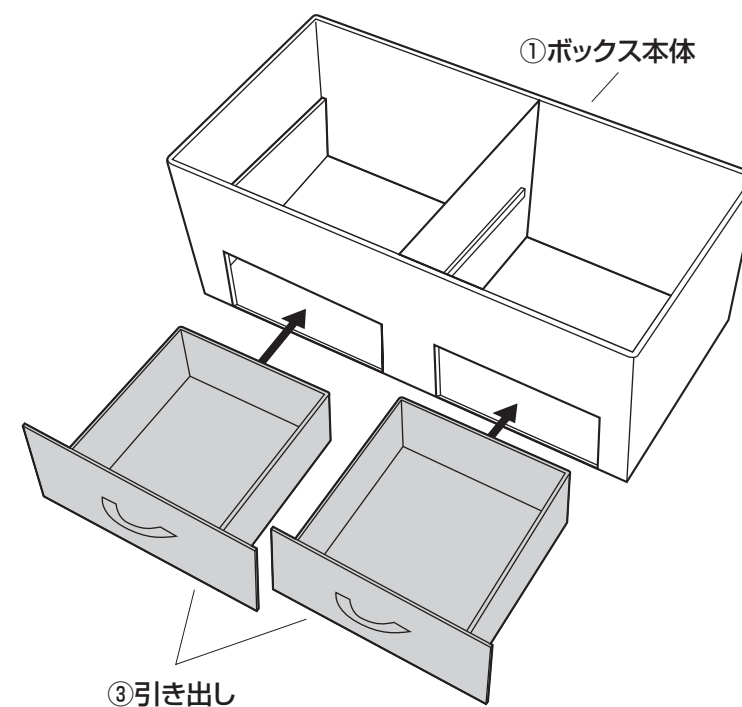


②ボックス本体の面ファスナーに仕切り板のもう片方の面ファスナーを取付けます。



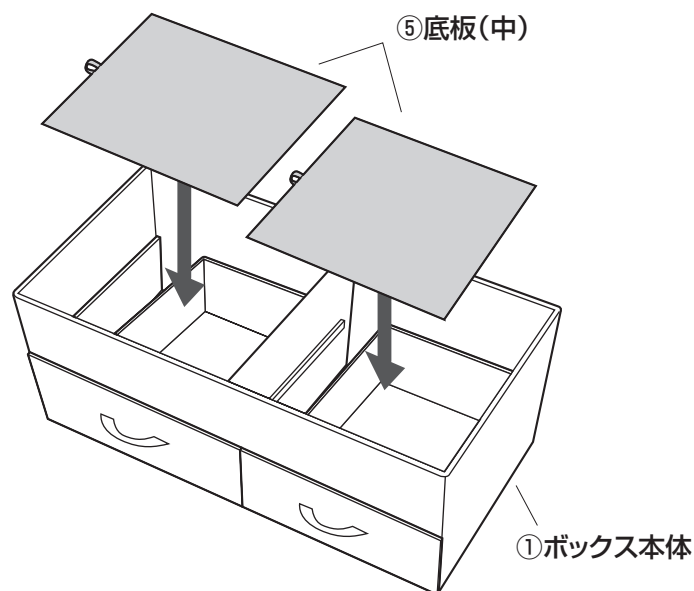
4

## ボックス本体に引き出しを入れます。



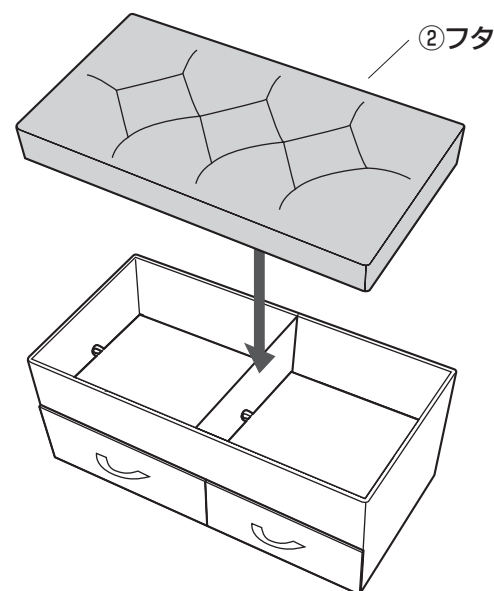
5

## ボックス本体に底板(中)を取付けます。



6

## フタをかぶせて完成です。



## 品質表示

外形寸法:幅842×奥行420×高さ435mm  
 構造部材:MDF、紙  
 張り材:布(ポリエステル)  
 クッション材:ウレタンフォーム

## ⚠ 使用上の注意 ⚠

- 直射日光の当たる場所や高温、湿気及び乾燥の著しい場所を避けてください。
  - 滑りやすい床面で使用しないでください。
  - 用途以外で使用しないでください。
  - 座面(フタ)の上に登らないでください。転倒の原因になります。
  - 著しい汚れを落とす場合は、薄めた中性洗剤を使用してください。
  - 座面(フタ)に勢いよく座らないでください。勢いよく座ると、座面に体重の3~4倍の荷重がかかり、スツールが破壊される恐れがあります。
  - 同時に3人以上で腰掛けしないでください。
  - 耐荷重以上の荷重をかけないでください。
- ※以上の注意に従ってご使用いただかない場合、大きな事故につながる危険がありますので、必ず守ってください。

製品に関するお問い合わせ  
 製品の品質管理には細心の注意をはらっていますが、万一、不都合な点や製品に関するお問い合わせなどございましたら、お買求めの販売店又は右記までお気軽にご相談下さい。

サンワサプライ株式会社

サンワダイレクト / 〒700-0825 岡山県岡山市北区田町1-10-1  
 TEL.086-223-5680 FAX.086-235-2381