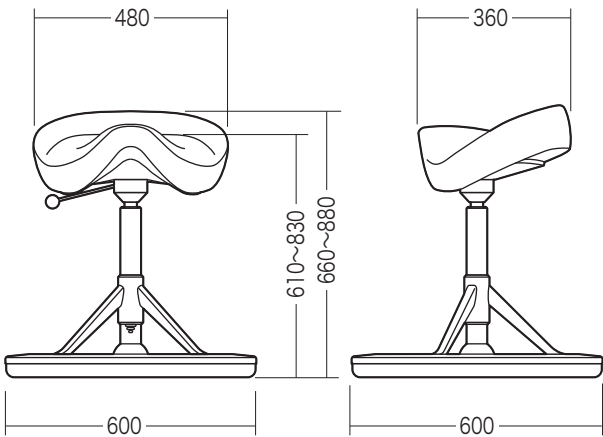


この度は、弊社製品をお買求めいただきましてありがとうございました。  
安全のため、下記の取扱方法を守ってお使い下さい。



完成図



チェアの品質表示

外形寸法：幅600×奥行600×高さ660～880mm  
(座面高さ610～830mm)

構造部材：座部/ポリプロピレン 脚部/アルミ、ラバー  
張り材：布  
クッション材：モールドウレタンフォーム

⚠ 使用上の注意 ⚠

- 直射日光の当たる場所や高温、湿気及び乾燥の著しい場所を避けてください。
  - 滑りやすい床面で使用しないでください。
  - 用途以外で使用しないでください。
  - ボルトやネジがゆるんだ状態では使用しないでください。
  - 座面の上に登らないで下さい。転倒の原因になります。
  - 可動部に手足などを挟まないように注意してください。
  - 著しい汚れを落とす場合は、薄めた中性洗剤を使用してください。
  - 座面に勢いよく座らないでください。勢いよく座ると、座面に体重の3～4倍の荷重がかかり、チェアが破壊される恐れがあります。
  - 同時に2人以上で腰掛けしないでください。
  - 各調整ボルト、ネジ、ビスなどを含むパーツ類が1つでも紛失、破損、消耗した場合は、純正部品による修理が完了するまで使用しないでください。
- ※以上の注意に従ってご使用いただかない場合、大きな事故につながる危険がありますので、必ず守ってください。

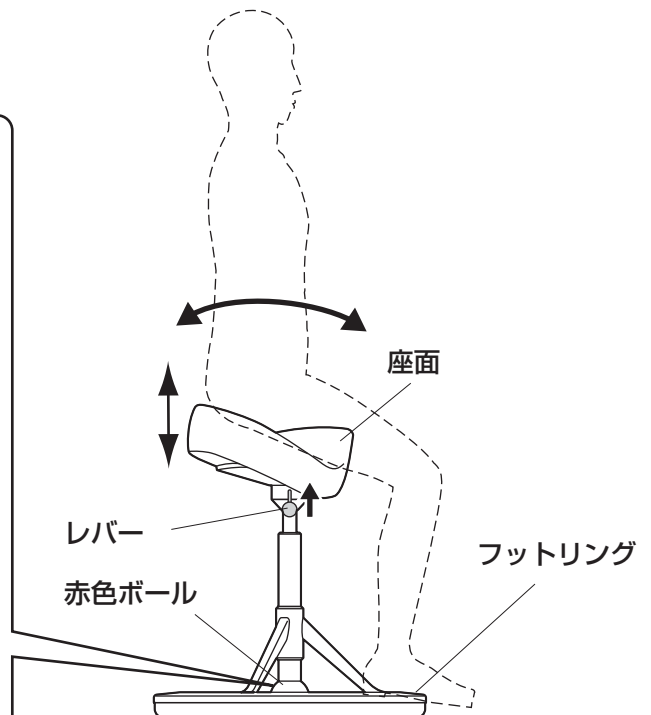
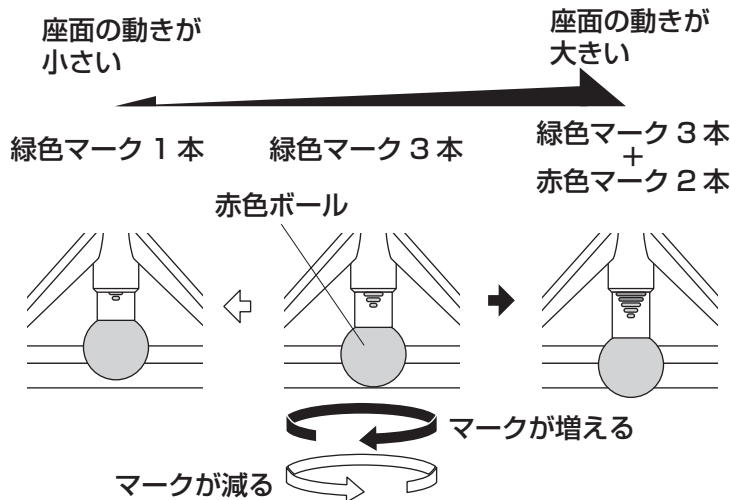
座面の高さとの動きの調節方法

- ① フットリングに足を乗せて、レバーを引き上げて座面の高さを調整します。
- ② 体を前後左右に動かして座面の動きを確認します。
- ③ 赤色ボールを回して、座面の動きを調節します。

⚠ 注意 ⚠

レバーを引き上げてガスシリンダーが正常に作動することを確認してから使用してください。

⚠ 注意 ⚠ 赤色マーク2本までとし、それ以上は回さないでください。



取扱説明書は大切に保管してください。

この製品を第三者に貸し出すときは、この説明書も共に貸し出し、よく読んでから使用するようご指導ください。

製品に関するお問い合わせ | 製品の品質管理には細心の注意をはらっていますが、万一、不都合な点や製品に関するお問い合わせなどございましたら、お買求めの販売店又は右記までお気軽にご相談下さい。

BI/AG/ KTDeSs

サンワサプライ株式会社

サンワダイレクト / 〒700-0825 岡山県岡山市北区田町1-10-1  
TEL.086-223-5680 FAX.086-235-2381