

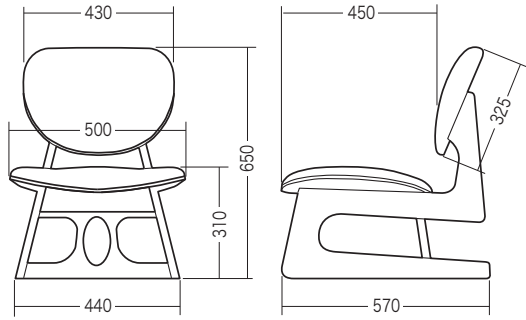
この度は、弊社製品をお買求めいただきましてありがとうございました。  
本製品は組立式になっておりますので、下記の要領で組立ててください。  
パッキングケースの中には、下記の部品が入っています。

**組立説明書は組立て後も  
大切に保管してください。**

この製品を第三者に貸し出すときは、この説明書も共に  
貸し出し、よく読んでから使用するようご指導ください。

★用意していただくもの・・・  
手袋（組立て時のケガ等を防ぐために必ず着用してください）

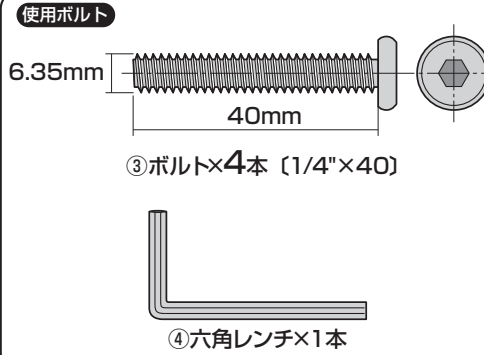
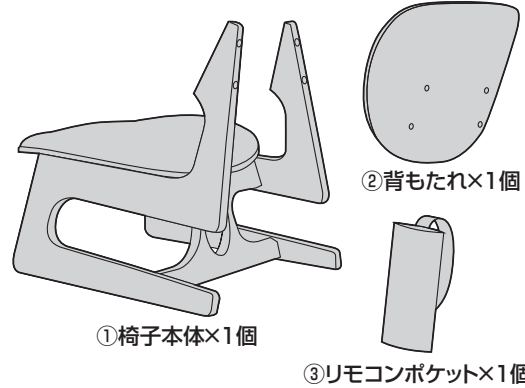
## 完成図



耐荷重80kg

## 組立て部品

※部品の欠品や破損があった場合は、品番(150-SNCF015など)と  
下記の部品番号(①～⑥)と部品名(リモコンポケットなど)をお知らせください。



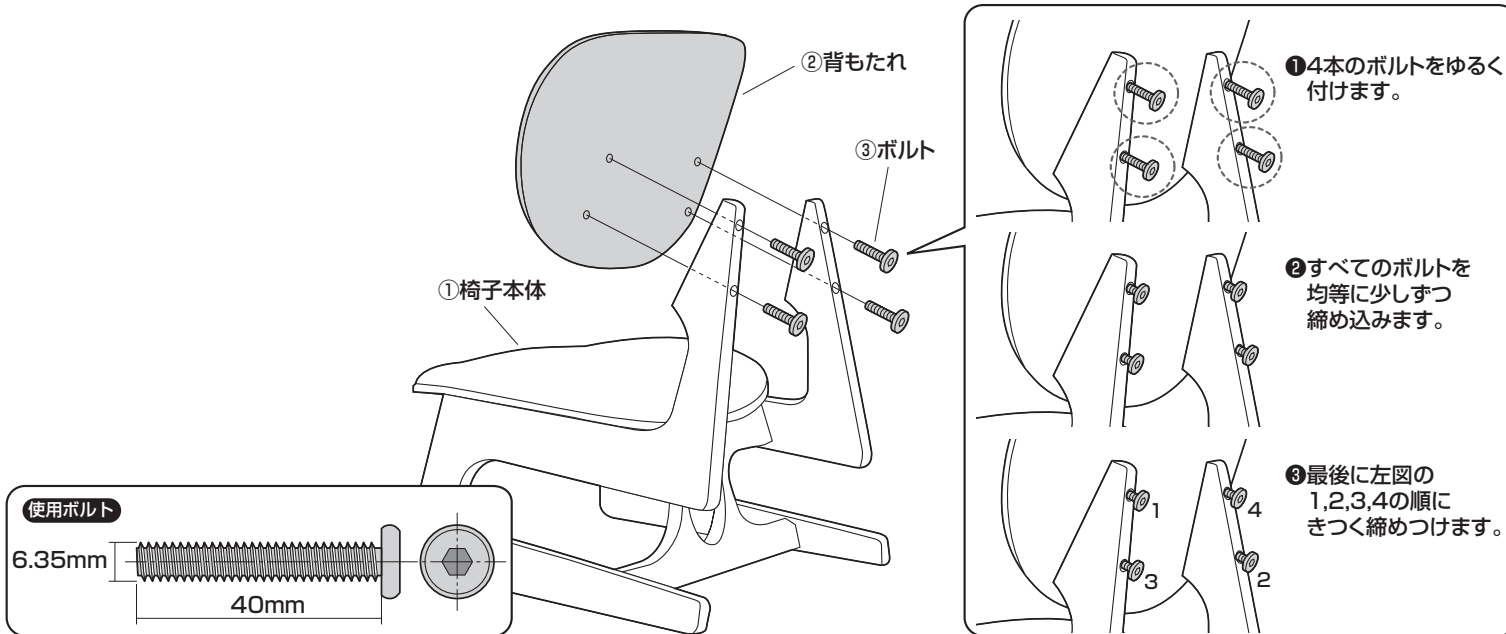
## チェアの品質表示

外形寸法：幅500×奥行570×高さ650mm（座面高さ310mm）  
構造部材：座部・背もたれ部・脚部/合板  
張り材：ポリエステル クッション材：ウレタンフォーム

### ▲ 使用上の注意 ▲

- 直射日光の当たる場所や高温、湿気及び乾燥の著しい場所を避けてください。
  - 滑りやすい床面で使用しないでください。
  - 用途以外で使用しないでください。
  - 2ヶ月毎を目安に、ボルトやネジを定期的に締め直してください。
  - ボルトやネジがゆるんだ状態では使用しないでください。
  - 座面の上に登らないでください。転倒の原因になります。
  - 新しい汚れを落とす場合は、薄めた中性洗剤を使用してください。
  - 座面に熱い物や液体をこぼさないでください。勢いよく座ると、座面に体重の3～4倍の荷重がかかり、チェアが破壊される恐れがあります。
  - 同時に2人以上で座らないでください。
  - 各調整ボルト、ネジ、ビスなどを含むパーツ類が1つでも紛失、破損、消耗した場合は、純正部品による修理が完了するまで使用しないでください。
- ※以上の注意に従ってご使用いただかない場合、大きな事故につながる危険がありますので、必ず守ってください。

## 1 椅子本体に背もたれを取付けます。



## 2 椅子本体にリモコンポケットを取付けて完成です。

