

この度は、弊社製品をお買求めいただきましてありがとうございました。  
このオットマンは組立式になっておりますので、下記のとおりで組立ててください。  
パッキングケースの中には、下記の部品が入っています。

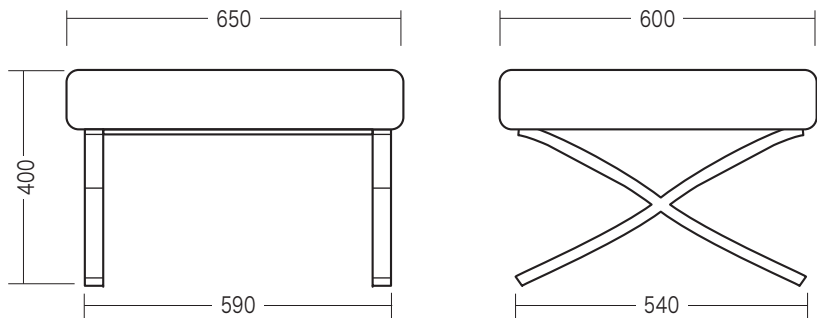
**組立説明書は組立て後も  
大切に保管してください。**

この製品を第三者に貸し出すときは、この説明書も共に  
貸し出し、よく読んでから使用するようご指導ください。

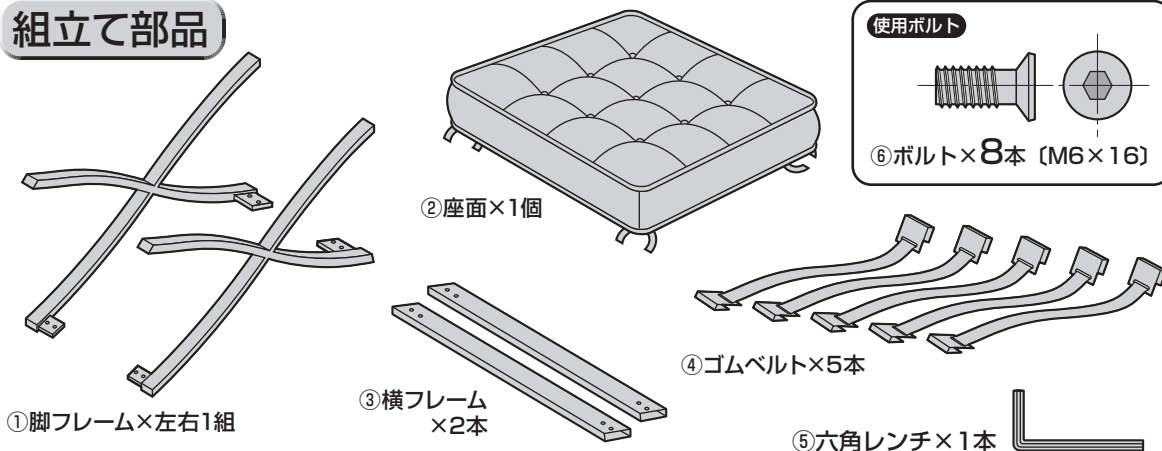
★用意していただくもの……

手袋（組立て時のケガ等を防ぐために必ず着用してください）

**完成図**

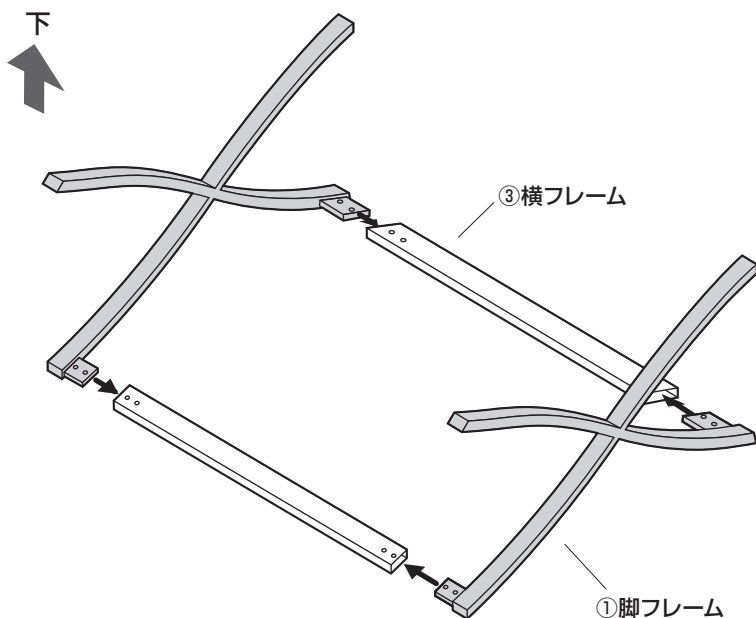


**組立て部品**



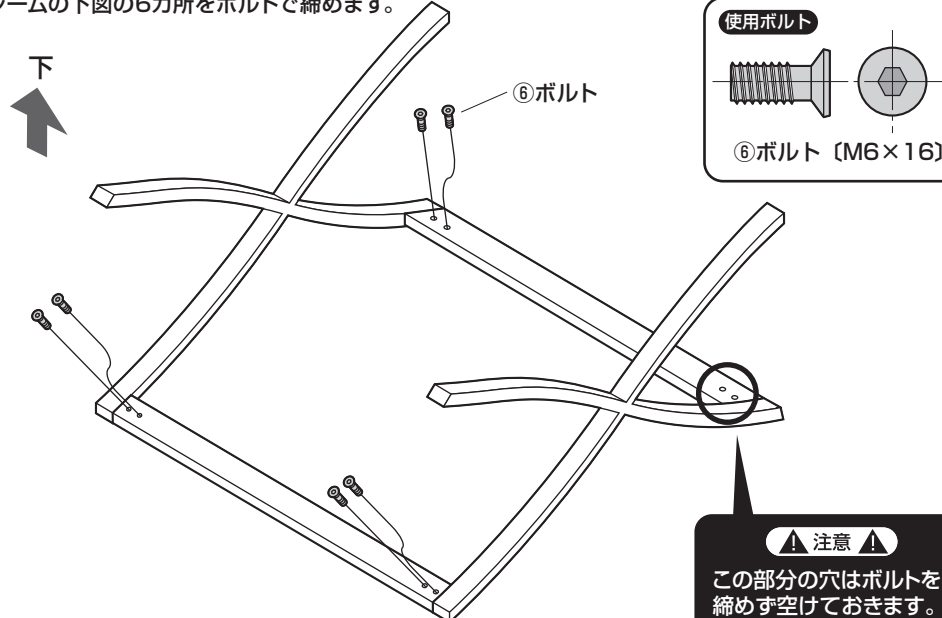
※部品の欠品や破損があった場合は、  
品番（150-SNCG02など）と上記の部品番号（①～⑥）と部品名（ボルトなど）をお知らせください。

**1 横フレームに脚フレームを差し込みます。**



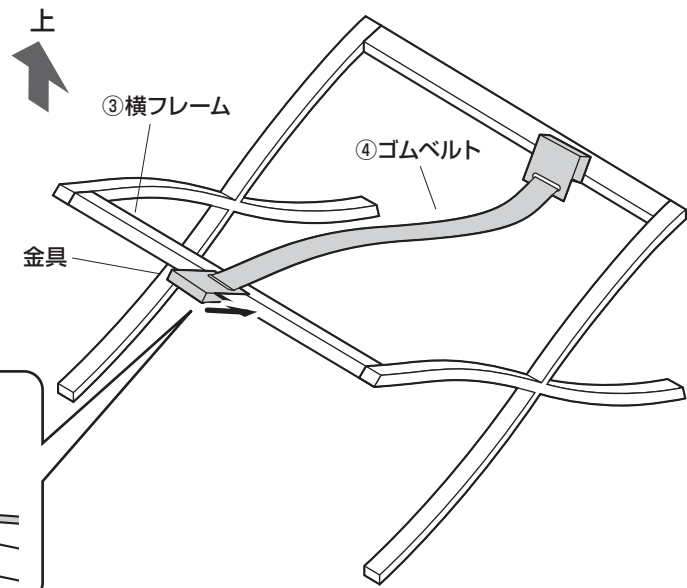
**2 横フレームをボルトで固定します。**

横フレームの下図の6カ所をボルトで締めます。

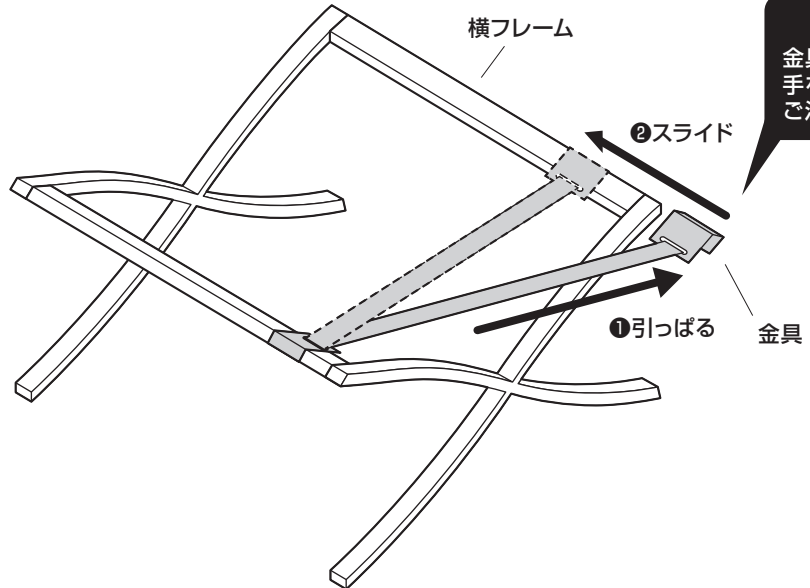


**▲ 注意 ▲**  
この部分の穴はボルトを  
締めず空けておきます。

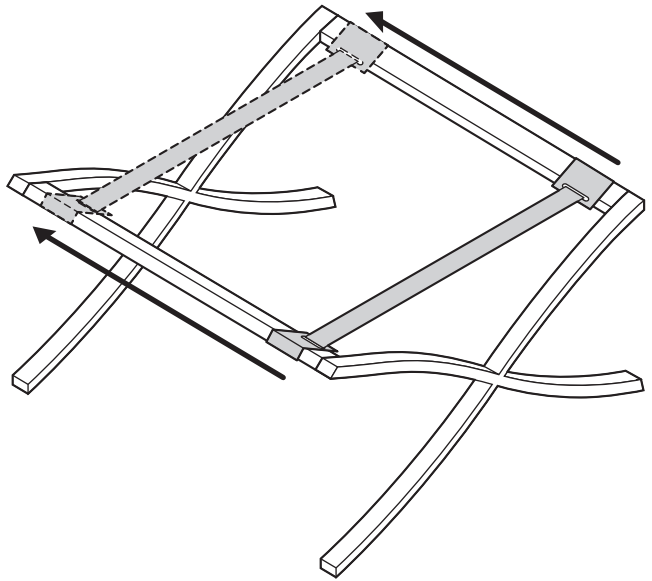
3 片側の横フレームにゴムベルトの金具を引っ掛けます。



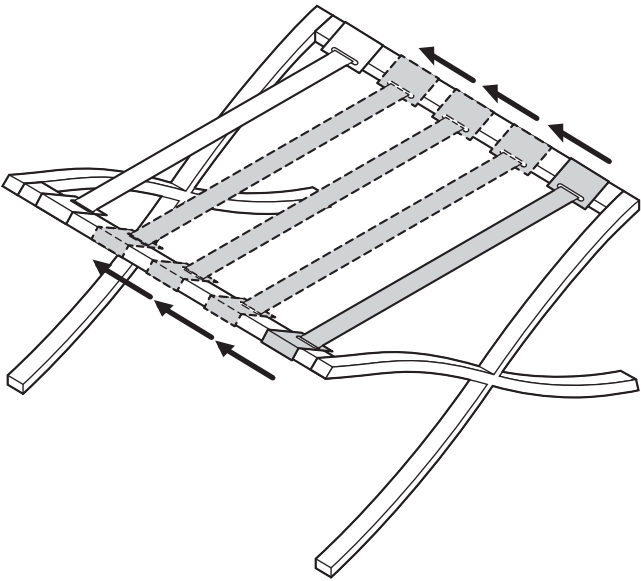
4 もう一方の横フレームにゴムベルトの金具を取付けます。



5 ゴムベルトをフレーム奥側へスライドさせます。



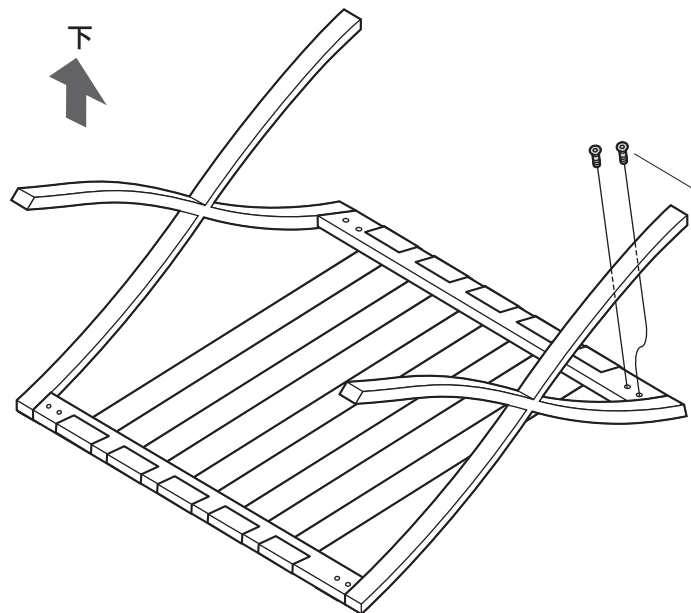
6 同様に4本のゴムベルトを取付け、間隔を調節します。



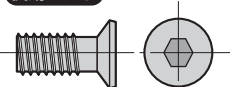
7

横フレームをボルトで固定します。

横フレームの残りの2カ所をボルトで締めます。



使用ボルト

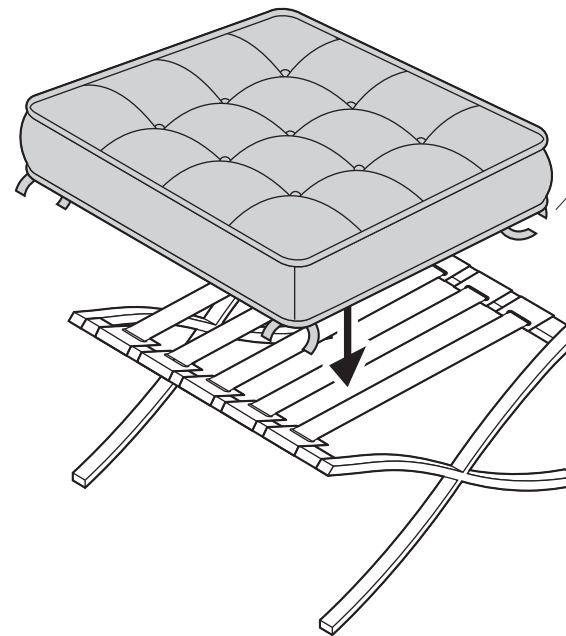
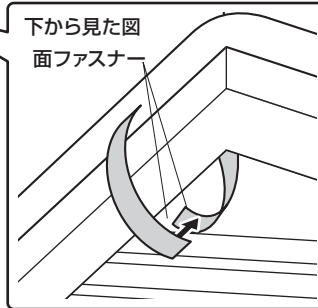


⑥ボルト (M6×16)

⑥ボルト

8

座面を取付けて固定し完成です。

②座面  
※ベルトがある方が下側です。4本のベルトを  
フレームに巻きつけます。下から見た図  
面ファスナー

## チェアの品質表示

外形寸法：幅650×奥行600×高さ400mm

構造部材：座面/ウレタンフォーム  
フレーム/スチール  
ベルト/ナイロン

張り材：PULレザー

クッション材：ウレタンフォーム

### ⚠ 使用上の注意 ⚠

- 直射日光の当たる場所や高温、湿気及び乾燥の著しい場所を避けてください。
  - 滑りやすい床面で使用しないでください。
  - 用途以外で使用しないでください。
  - 2ヶ月毎を目安に、ボルトやネジを定期的に締め直してください。
  - ボルトやネジがゆるんだ状態、フレーム・金具が外れた状態では使用しないでください。
  - 本製品の上に登らないでください。転倒の原因になります。
  - 著しい汚れを落とす場合は、薄めた中性洗剤を使用してください。
  - 本製品に勢いよく座らないでください。勢いよく座ると、座面に体重の3~4倍の荷重がかかり、オットマンが破壊される恐れがあります。
  - 同時に2人以上で腰掛けないでください。
  - ボルトを含むパーツ類が1つでも紛失、破損、消耗した場合は、純正部品による修理が完了するまで使用しないでください。
- ※以上の注意に従ってご使用いただかない場合、大きな事故につながる危険がありますので、必ず守ってください。