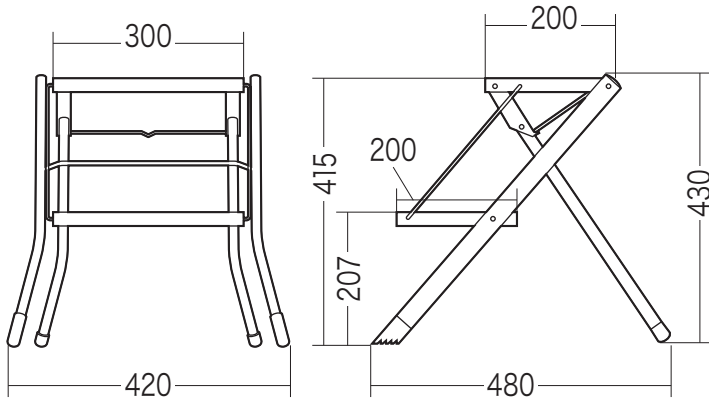


150-SNCH001シリーズ (ステップスツール) 取扱説明書

この度は、弊社製品をお買求めいただきましてありがとうございました。
安全のため、下記の取扱方法を守ってお使い下さい。

SANWA
SUPPLY

完成図



チェアの品質表示

外形寸法：幅420mm×奥行480mm×高さ430mm
(座面高さ415mm)

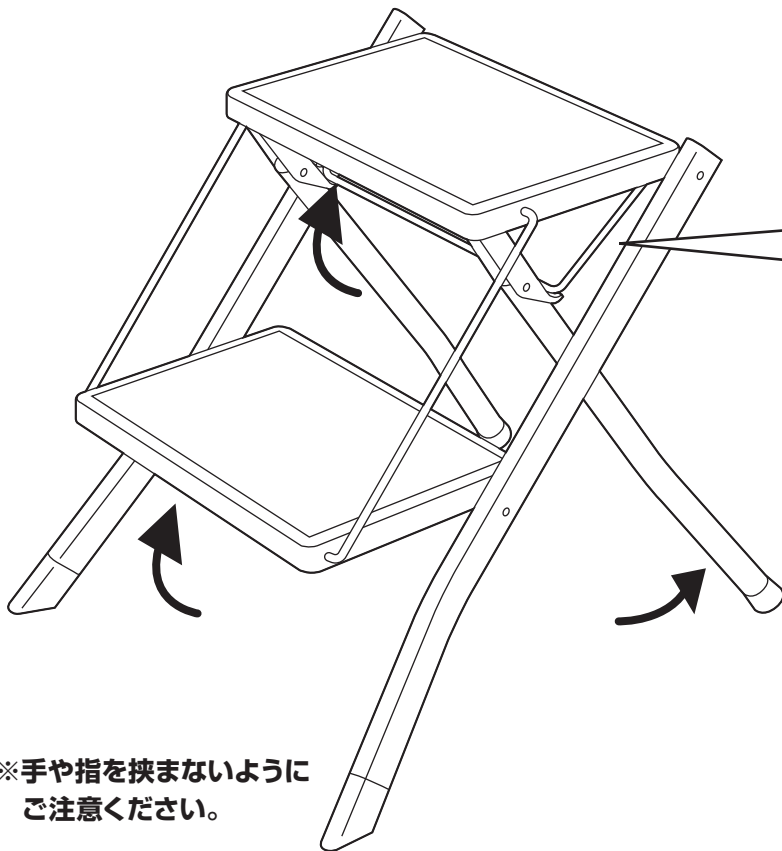
構造部材：スチール、PP

▲ 使用上の注意 ▲

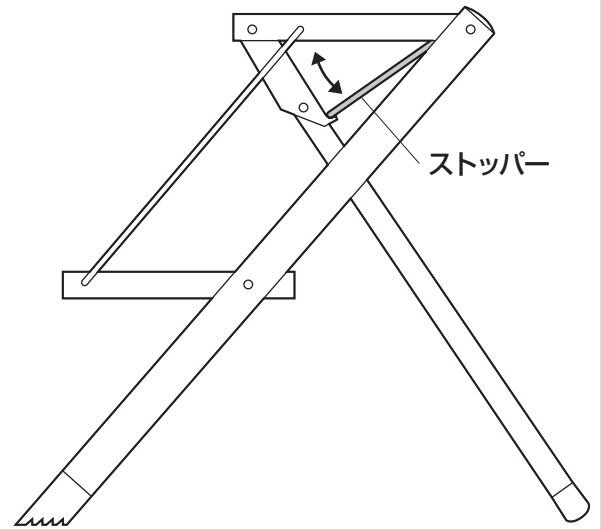
- 直射日光の当たる場所や高温、湿気及び乾燥の著しい場所を避けてください。また滑りやすい床面では使用しないでください。
 - 用途以外で使用しないでください。
 - 可動部に手足などを挟まないように注意してください。
 - 著しい汚れを落とす場合は、薄めた中性洗剤を使用してください。
 - 本製品に勢いよく座らないでください。勢いよく座ると、体重の3~4倍の荷重がかかり、本製品が破壊される恐れがあります。
 - 同時に2人以上で腰掛けしないでください。
 - 各調整ボルト、ネジ、ビスなどを含むパーツ類が1つでも紛失、破損、消耗した場合は、純正部品による修理が完了するまで使用しないでください。
- ※以上の注意に従ってご使用いただかない場合、大きな事故につながる危険がありますので、必ず守ってください。

使用方法

下図のように開いて使用します。



※ストッパーが下がっていることを確認してから使用してください。



組立説明書は組立て後も大切に保管してください。

この製品を第三者に貸し出すときは、この説明書も共に貸し出し、よく読んでから使用するようご指導ください。

製品に関するお問い合わせ | 製品の品質管理には細心の注意をはらっていますが、万一、不都合な点や製品に関するお問い合わせなどございましたら、お買求めの販売店又は右記までお気軽にご相談下さい。

BE/BB/JMDaNo

サンワサプライ株式会社

サンワダイレクト / 〒700-0825 岡山県岡山市北区田町1-10-1
TEL.086-223-5680 FAX.086-235-2381