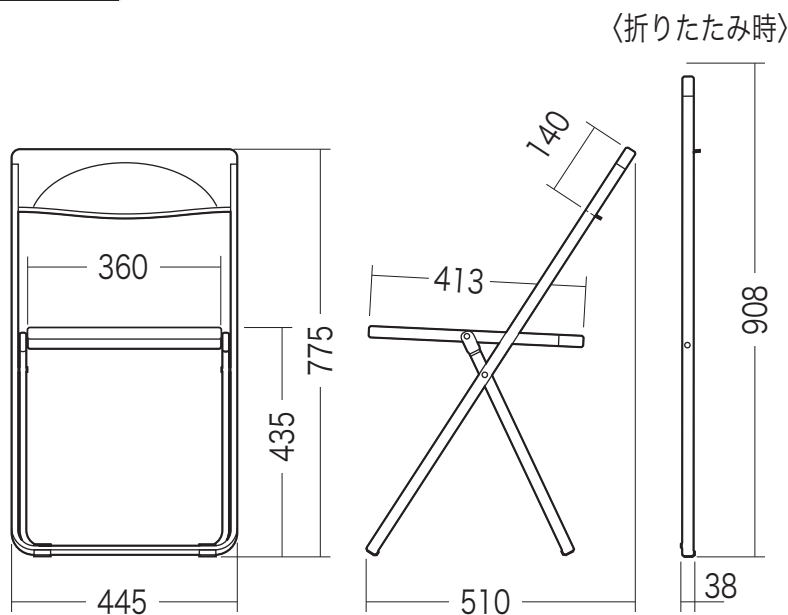


150-SNCH006シリーズ 取扱説明書



この度は、弊社製品をお買求めいただきましてありがとうございました。
下記の内容をよく理解して頂いた上で本製品を安全に正しくご使用ください。

寸法図



チェアの品質表示

外形寸法：幅445×奥行510×高さ775mm
座面高さ435mm

構造部材：座部・背もたれ部/ポリプロピレン
フレーム/スチール

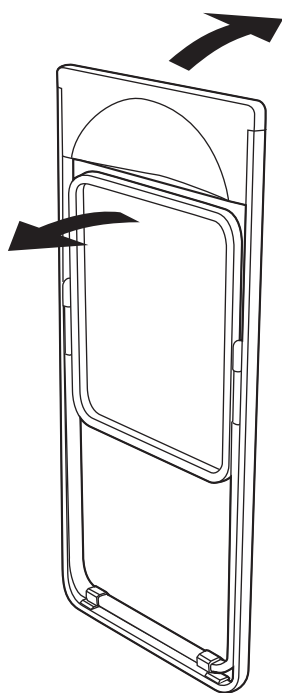
▲ 使用上の注意 ▲

- 直射日光の当たる場所や高温、湿気及び乾燥の著しい場所を避けてください。
 - 滑りやすい床面で使用しないでください。
 - 用途以外で使用しないでください。
 - 座面の上に登らないで下さい。転倒の原因になります。
 - 可動部に手足などを挟まないように注意してください。
 - 著しい汚れを落とす場合は、薄めた中性洗剤を使用してください。
 - 座面に勢いよく座らないでください。勢いよく座ると、座面に体重の3~4倍の荷重がかかり、チェアが破壊される恐れがあります。
 - 同時に2人以上で腰掛けしないでください。
 - パーツ類が1つでも紛失、破損、消耗した場合は、純正部品による修理が完了するまで使用しないでください。
- ※以上の注意に従ってご使用いただかない場合、大きな事故につながる危険がありますので、必ず守ってください。

使用方法

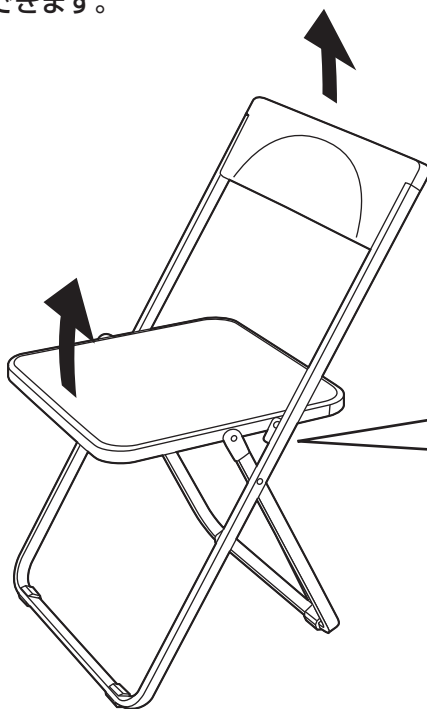
〈開き方〉

背もたれを後側へ、座面を前側へ開きます。



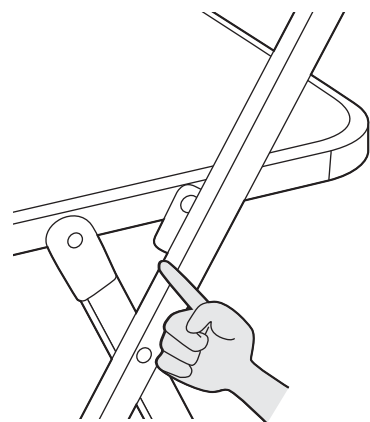
〈折りたたみ方〉

背もたれと座面の前側を上を持ち上げると折り畳むことができます。



▲ 注意 ▲

可動部分で指などを
はさまないように
十分ご注意ください。



製品に関するお問い合わせ | 製品の品質管理には細心の注意をはらっていますが、万一、不都合な点や製品に関するお問い合わせなどございましたら、お買求めの販売店又は右記までお気軽にご相談下さい。

BF/AH/_{KTDaT}

サンワサプライ株式会社

サンワダイレクト / 〒700-0825 岡山県岡山市北区田町1-10-1
TEL.086-223-5680 FAX.086-235-2381