



この度は、弊社製品をお買求めいただきましてありがとうございました。  
このチェアは組立式になっておりますので、下記の要領で組立ててください。  
パッキングケースの中には、下記の部品が入っています。

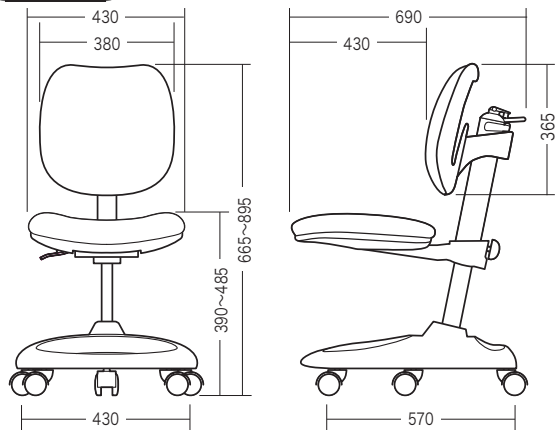
**組立説明書は組立て後も  
大切に保管してください。**

この製品を第三者に貸し出すときは、この説明書も共に  
貸し出し、よく読んでから使用するようご指導ください。

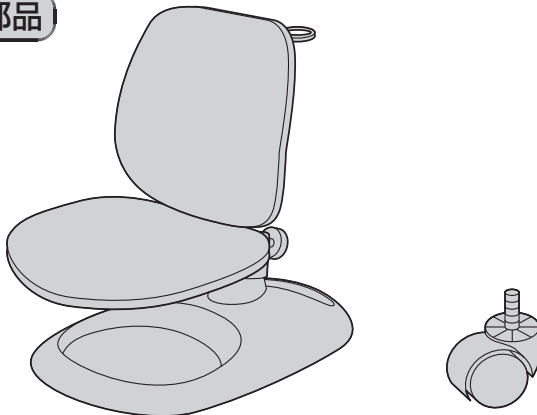
★用意していただくもの……

手袋(組立て時のケガ等を防ぐために必ず着用してください)

**完成図**



**組立て部品**



チェア本体×1個

キャスター×5個

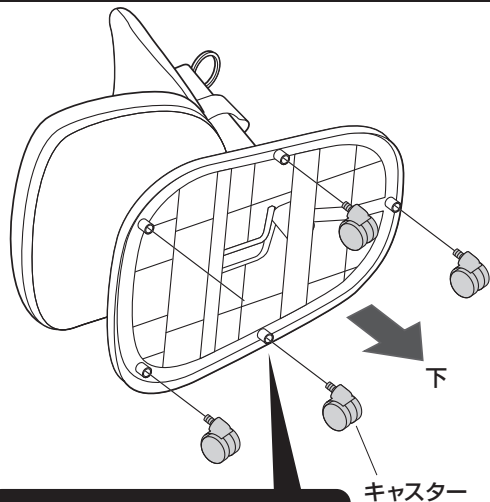
**チェアの品質表示**

外形寸法: 幅430×奥行690×高さ665~895mm (座面高さ390~485mm)  
構造部材: 座部/ポリプロピレン 背もたれ部/ポリプロピレン 脚部/ポリプロピレン  
キャスター部/ナイロン 張り材: ポリエステル クッション材: ウレタンフォーム

**▲ 使用上の注意 ▲**

- 直射日光の当たる場所や高温、湿気及び乾燥の著しい場所を避けてください。
  - 滑りやすい床面で使用しないでください。
  - 用途以外で使用しないでください。
  - 2ヶ月毎を目安に、ボルトやネジを定期的に締め直してください。
  - ボルトやネジがゆるんだ状態では使用しないでください。
  - 座面の上に登らないでください。転倒の原因になります。
  - 可動部に手足などを挟まないように注意してください。
  - 著しい汚れを落とす場合は、薄めた中性洗剤を使用してください。
  - 座面に勢いよく座らないでください。勢いよく座ると、座面に体重の3~4倍の荷重がかかり、チェアが破壊される恐れがあります。
  - 同時に2人以上で腰掛けしないでください。
  - 各調整ボルト、ネジ、ビスなどを含むパーツ類が1つでも紛失、破損、消耗した場合は、純正部品による修理が完了するまで使用しないでください。
- ※以上の注意に従ってご使用いただかない場合、大きな事故につながる危険がありますので、必ず守ってください。

**1 チェア本体を倒した状態で、  
キャスターを取付けます。**

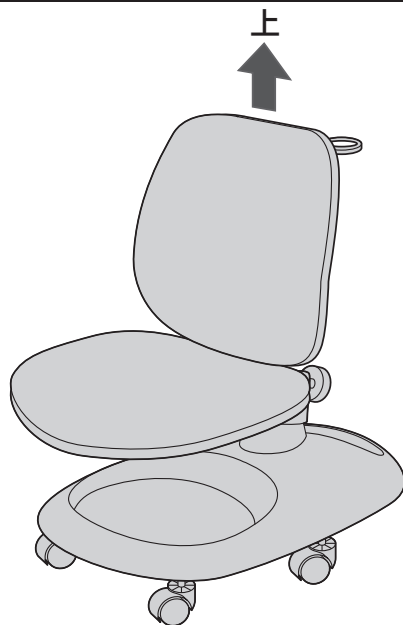


キャスター

**▲ 注意 ▲**

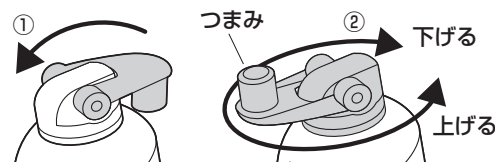
それぞれのキャスターは全て圧入式  
です。(手ではめこむ)  
奥まできちんと差し込んでください。

**2 チェア本体を起して完成です。**

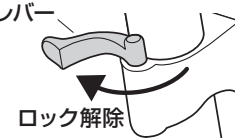


**各部の調整方法**

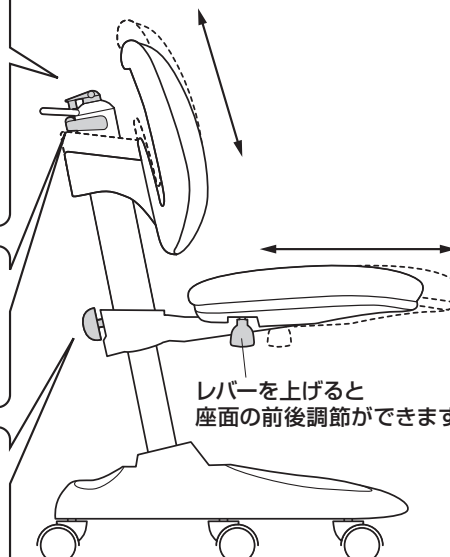
つまみを上向きにして、回すと座面と背もたれの  
高さ調節ができます。



レバーを矢印の方向へ  
開くと、背もたれの高  
さを調節できます。  
高さ調節後はレバーを  
閉じて固定します。



ノブボルトを回して締め  
付けると座面の高さを固定  
できます。  
座面の高さを調節する場  
合はノブボルトを緩めてから  
調節します。



レバーを上げると  
座面の前後調節ができます。