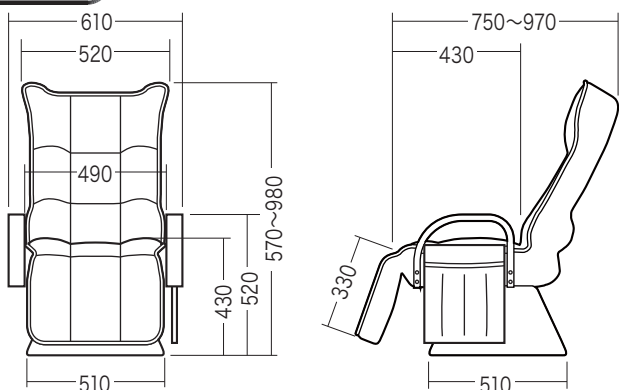


この度は、弊社製品をお買求めいただきましてありがとうございました。
安全のため、下記の取扱方法を守ってお使い下さい。



完成図



チェアの品質表示

外形寸法：幅610×奥行750～970×高さ570～980(座面高さ430)
構造部材：座部・背もたれ部/スチール、ウレタンフォーム
張り材：ポリエステルメッシュ
クッション材：ウレタンフォーム

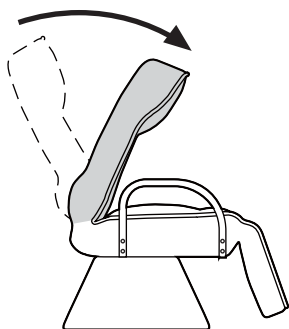
⚠ 使用上の注意 ⚠

- 直射日光の当たる場所や高温、湿気及び乾燥の著しい場所を避けてください。
- 用途以外で使用しないでください。
- 可動部に手足などを挟まないように注意してください。
- 著しい汚れを落とす場合は、薄めた中性洗剤を使用してください。
- 背もたれに勢いよくもたれないでください。背もたれに通常の3～4倍の荷重がかかり、イスが破壊される恐れがあります。

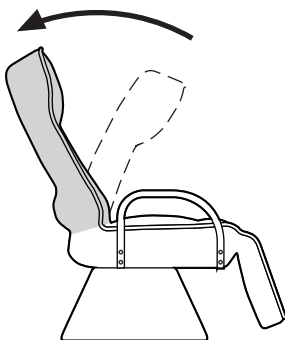
各部の調節方法

＜背もたれの角度調節方法＞

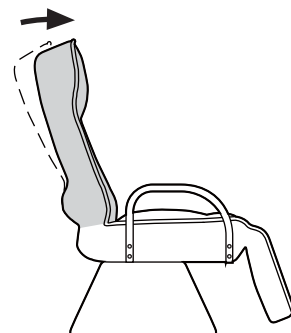
※背もたれの角度は6段階で調節可能です。



① 背もたれを前に最後まで倒します。



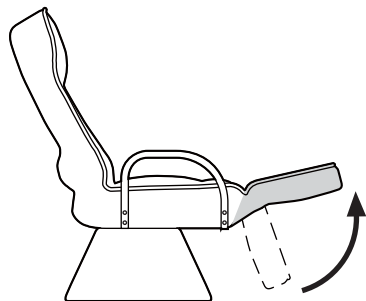
② 背もたれを後ろにカチッと音がるまで倒します。



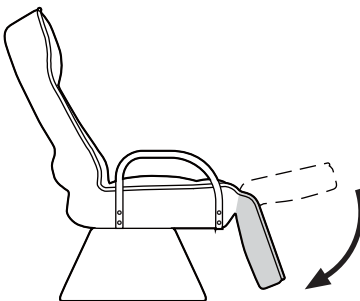
③ 背もたれを少しずつ前に倒し、任意の位置でとめます。

＜オットマンの角度調節方法＞

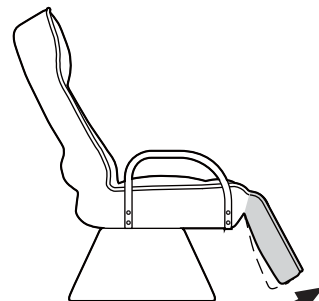
※オットマンの角度は6段階で調節可能です。



① オットマンを上到最后まで上げます。



② オットマンを下にカチッと音がするまで下げます。



③ オットマンを少しずつ上にあげ、任意の位置でとめます。

取扱説明書は大切に保管してください。

この製品を第三者に貸し出すときは、この説明書も共に貸し出し、よく読んでから使用するようご指導ください。

製品に関するお問い合わせ | 製品の品質管理には細心の注意を払っていますが、万一、不都合な点や製品に関するお問い合わせなどございましたら、お買求めの販売店又は右記までお気軽にご相談下さい。

BI/AJ/TTDaC

サンワサプライ株式会社

サンワダイレクト / 〒700-0825 岡山県岡山市北区田町1-10-1
TEL.086-223-5680 FAX.086-235-2381