

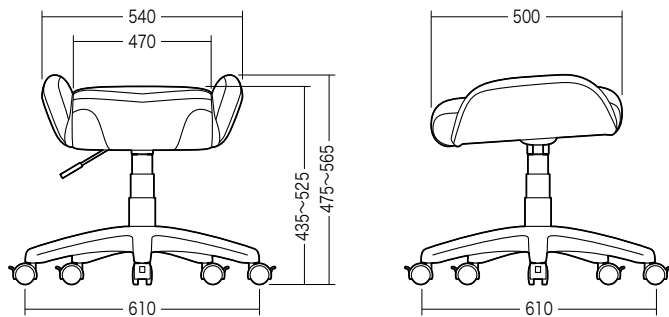
この度は、弊社製品をお買求めいただきましてありがとうございました。  
本製品は組立式になっておりますので、下記の詳細で組立ててください。  
パッキングケースの中には、下記の部品が入っています。

**組立説明書は組立て後も  
大切に保管してください。**

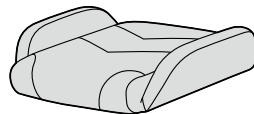
この製品を第三者に貸し出すときは、この説明書も共に  
貸し出し、よく読んでから使用するようご指導ください。

★用意していただくもの・・・  
手袋（組立て時のケガ等を防ぐために必ず着用してください）

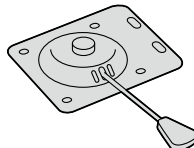
**完成図**



**組立て部品**



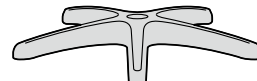
①座面 × 1個



②座面プレート × 1個



③ガスシリンダー × 1本



④レッグフレーム × 1個



⑤キャスター × 5個



⑥ワッシャー × 4枚



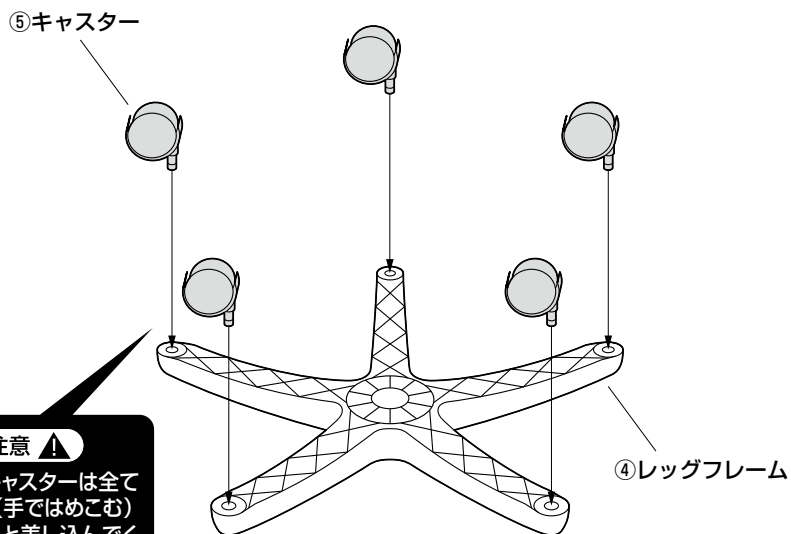
⑦六角レンチ (5mm) × 1本

**使用ボルト**

⑧ボルト × 4本 (M6 × 14)

※部品の欠品や破損があった場合は、品番（150-SNCL015など）と上記の部品番号（①～⑧）と部品名（キャスターなど）をお知らせください。

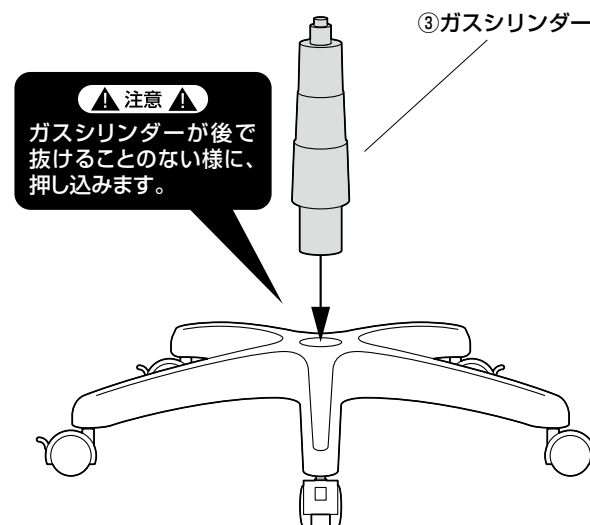
**1 レッグフレームにキャスターを取付けます。**



**注意**

それぞれのキャスターは全て  
圧入式です。(手ではめこむ)  
奥まできちんと差し込んでく  
ださい。

**2 レッグフレームにガスシリンダーを差し込みます。**

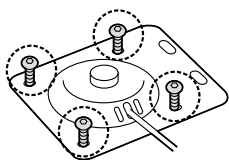


**注意**

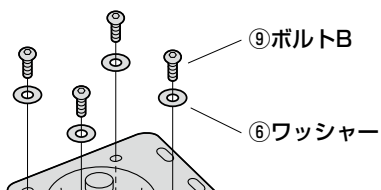
ガスシリンダーが後で  
抜けることのない様に、  
押し込みます。

### 3 座面にブラケットを取付けます。

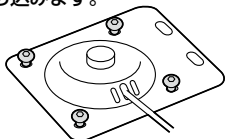
①4本のボルトをゆるく付けます。



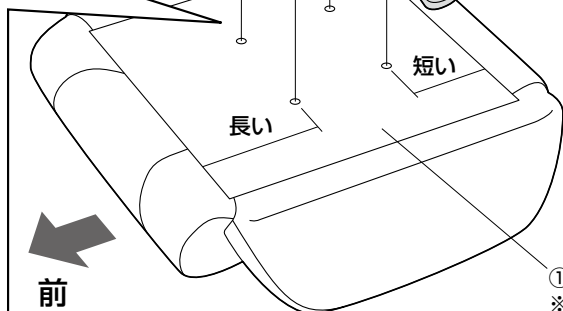
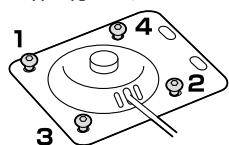
②ブラケット  
※FRONTと  
書いてある方が  
前です。



③すべてのボルトを均等に少しずつ  
締め込みます。

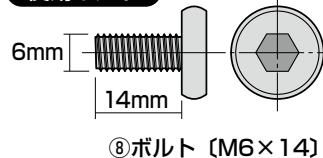


④最後に下図の1、2、3、4の順に  
きつく締め付けます。



①座面  
※端から穴の位置が長い方が前です。

使用ボルト

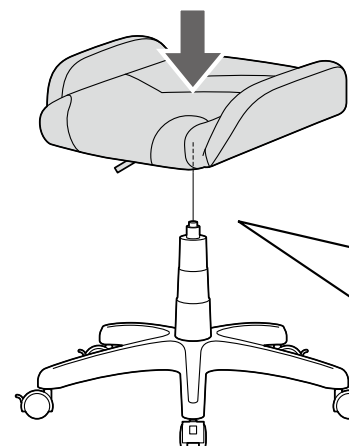


⑧ボルト (M6×14)

▲注意▲

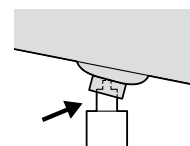
ボルトはしっかりと最後まで  
締め込んでください。

### 4 ガスシリンダーに座面を差し込み、完成です。

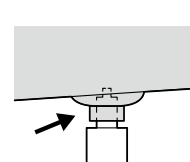


▲注意▲

座面をガスシリンダーにまっすぐ奥まで  
差し込んでください。  
座面がななめに差し込まれていると、  
奥まで差し込まれず、ガスシリンダー  
が正常に作動しない場合があります。



ななめに  
差し込まれている

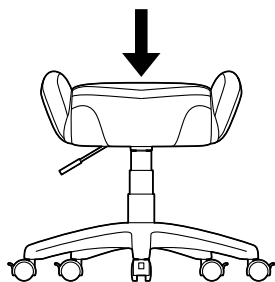


まっすぐ奥まで  
差し込まれている

最後に

※ガスシリンダーが深く差し込まれるように、  
座面にしっかり体重をかけてください。

座って押し込む



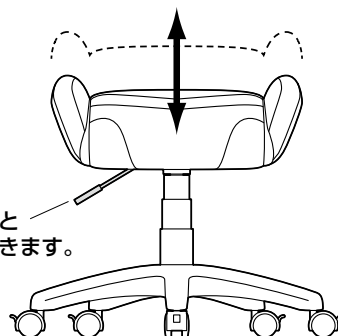
- ※ガスシリンダーが深く差し込まれていないと、座面の  
高さ調節ができません。
- ※何度か座面に体重をかけてガスシリンダーを確実に  
差し込んでください。
- ※体重の軽い方ではガスシリンダーが深く差し込まれ  
ない場合があります。
- ※固定が不十分ですと、チェアを持ち上げた時にレッグ  
フレームが抜け落ちる場合があります。

### 高さの調節方法

▲注意▲

レバーを引き上げてガスシリンダーが正常に作動することを確認して  
から使用してください。  
正常に作動しない場合はガスシリンダーが奥まで差し込まれていな  
い場合がありますので、ブラケットを差し込み直してください。

- レバーを引き上げると  
座面の高さ調節ができます。



### チェアの品質表示

外形寸法：幅610×奥行610×高さ475～565mm(座面高さ435～525mm)  
構造部材：座部/スチール、合板 脚部/ナイロン キャスター部/ナイロン  
張り材：PULゼー  
クッション材：ウレタンフォーム

▲使用上の注意▲

- 直射日光の当たる場所や高温、湿気及び乾燥の著しい場所を避けてください。
  - 滑りやすい床面で使用しないでください。
  - 用途以外で使用しないでください。
  - 2ヶ月毎を目安に、ボルトやネジを定期的に締め直してください。
  - ボルトやネジがゆるんだ状態では使用しないでください。
  - 座面の上に登らないでください。転倒の原因になります。
  - 可動部に手足などを挟まないように注意してください。
  - 著しい汚れを落とす場合は、薄めた中性洗剤を使用してください。
  - 座面に勢いよく座らないでください。勢いよく座ると、座面に体重の3～4倍の荷重が  
かかり、チェアが破壊される恐れがあります。
  - 同時に2人以上で腰掛けしないでください。
  - 各調整ボルト、ネジ、ビスなどを含むパーツ類が1つでも紛失、破損、消耗した場合は、  
純正部品による修理が完了するまで使用しないでください。
- ※以上の注意に従ってご使用いただかない場合、大きな事故につながる危険があります  
ので、必ず守ってください。

製品に関するお問い合わせ  
製品の品質管理には細心の注意を払っていますが、万一、不都合な点や  
製品に関するお問い合わせなどございましたら、お買求めの販売店又は  
右記までお気軽にご相談下さい。

BJ/BA/RKD9C

サンワサプライ株式会社

サンワダイレクト / 〒700-0825 岡山県岡山市北区田町1-10-1  
TEL.086-223-5680 FAX.086-235-2381