

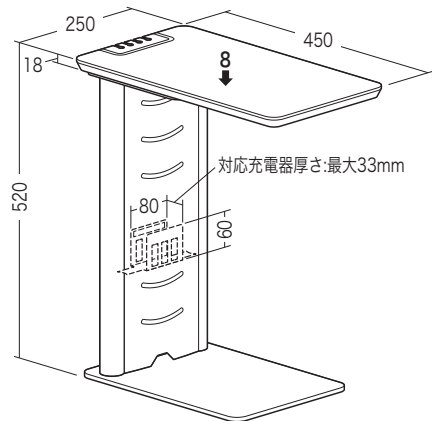
この度は、弊社製品をお買求めいただきましてありがとうございました。
本製品は組立式になっておりますので、下記の内容で組立ててください。
パッキングケースの中には、下記の部品が入っています。

**組立説明書は組立て後も
大切に保管してください。**

この製品を第三者に貸し出すときは、この説明書も共に
貸し出し、よく読んでから使用するようご指導ください。

★用意していただくもの・・・毛布
手袋（組立て時のケガ等を防ぐために必ず着用してください）

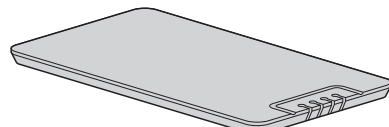
完成図



総耐荷重 8kg

組立て部品

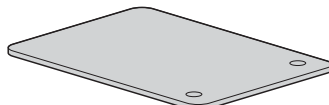
※部品の欠品や破損があった場合は、品番（200-STN030BKなど）と
上記の部品番号（①～⑫）と部品名（傷防止シートなど）をお知らせください。



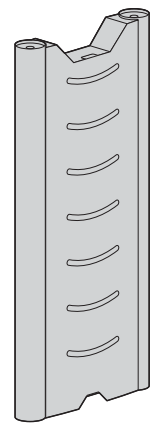
①天板×1枚



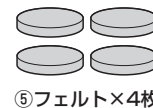
②プレート(小)×1枚



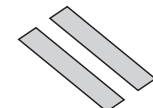
③プレート(大)×1枚



④フレーム×1枚

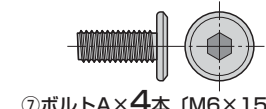


⑤フェルト×4枚

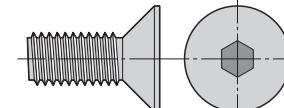


⑥傷防止シート×2枚

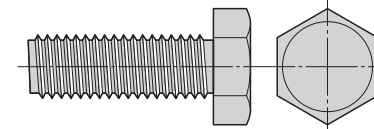
使用ボルト



⑦ボルトA×4本 (M6×15)



⑧ボルトB×2本 (M10×25)



⑨ボルトC×2本 (M12×35)



⑩六角レンチ(大)×1本

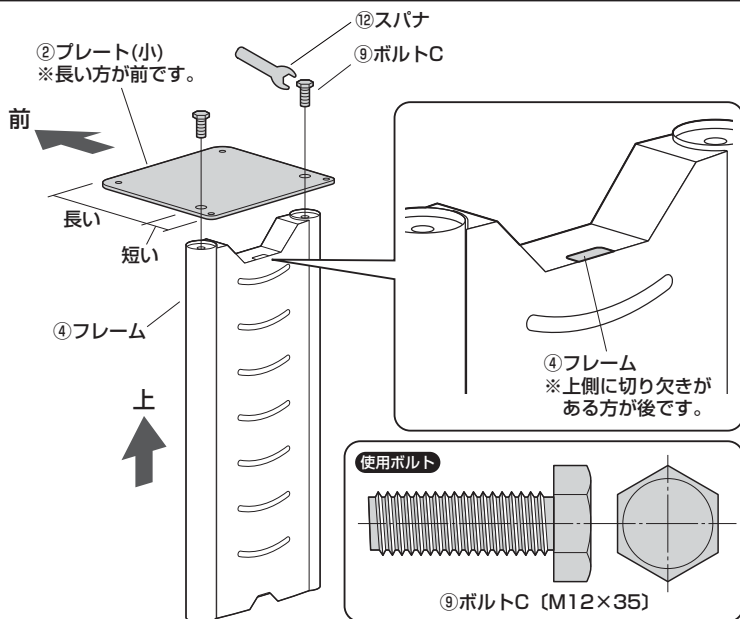


⑪六角レンチ(小)×1本

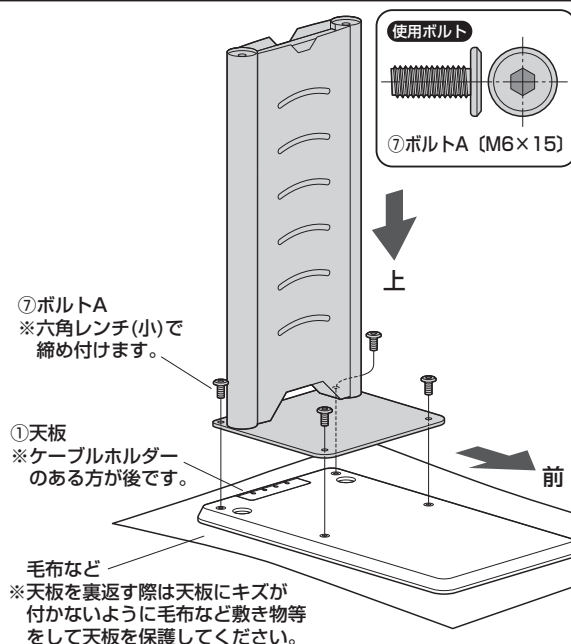


⑫スパナ×1本

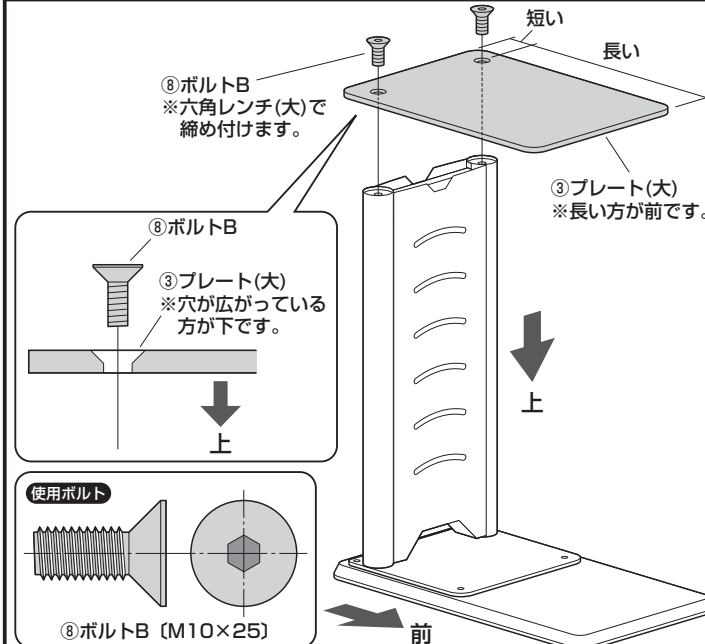
1 フレームにプレート(小)を取付けます。



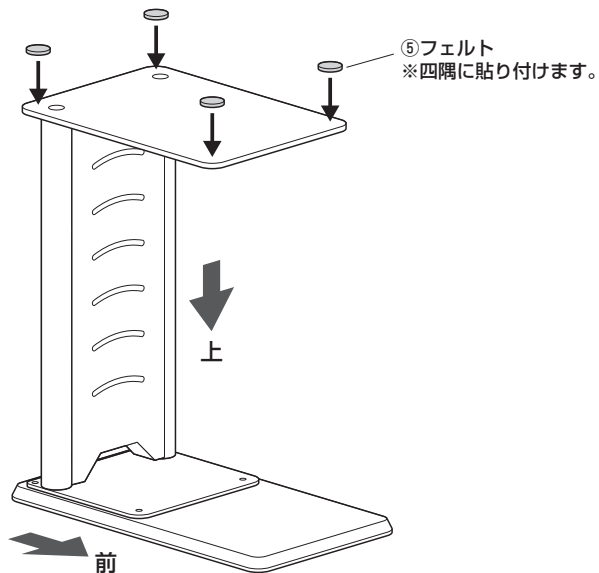
**2 ひっくり返した状態で、
天板にプレート(小)を取付けます。**



3 フレームにプレート(大)を取付けます。

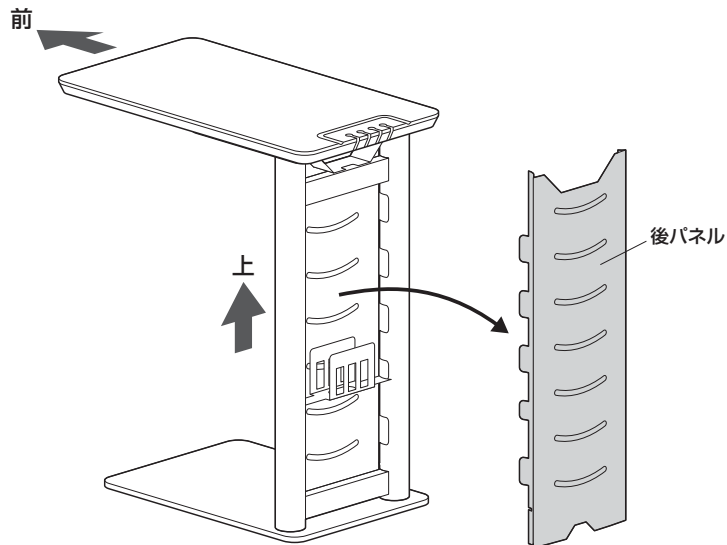


4 プレート(大)にフェルトを貼り付けます。

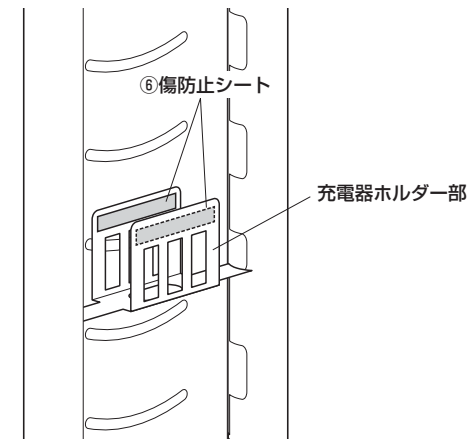


5 全体を起こし、充電器ホルダー部に傷防止シートを貼り付けます。

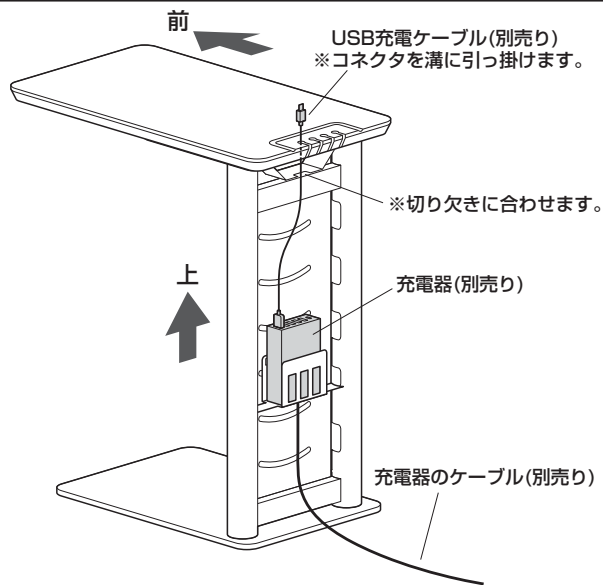
①フレームから後パネルを外します。



②充電器ホルダー部の内側に傷防止シートを貼り付けます。

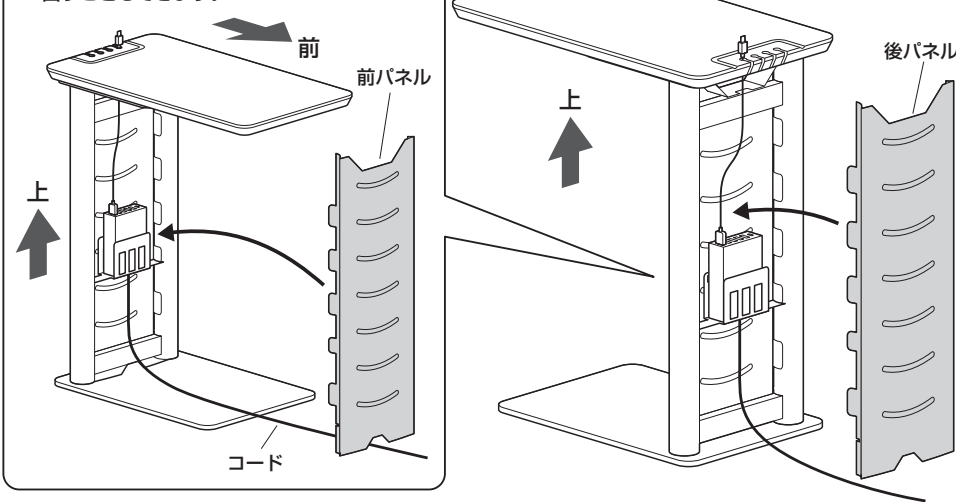


6 充電器、ケーブルを設置します。



7 後パネルを取付けて完成です。

前パネルを外して、コードを前側に出すこともできます。



使用上のご注意

- テーブル(天板)には液体物を置かないでください。
- テーブル(天板)には8kg以上の物を置かないでください。
- テーブルに腰掛けたり、乗ったり、手をついたりしないでください。
- 直射日光またはストーブの熱、クーラーの風が当たる場所や高温、湿気及び乾燥の著しい場所を避けてください。
- 火器のそばに近づけて設置しないでください。
- 組み立ての際は、各部のボルトをしっかり固定してください。
- 2ヶ月毎を目安に、ボルトやネジを定期的に締め直してください。
- ボルトやネジがゆるんだ状態では使用しないでください。
- 本製品は平らな場所に設置してください。傾斜、段差などのある不安定な場所には設置しないでください。
- 加熱した鍋、湯沸かし器、アイロン等を直接置かないでください。
- 物を乗せた状態で移動させないでください。
- 著しい汚れを落とす場合は、薄めた中性洗剤を使用してください。
- 用途以外で使用しないでください。
- 分解、改造、修理をしないでください。
- 部品を外したり、部品が外れたままで使用しないでください。