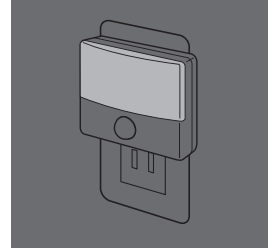
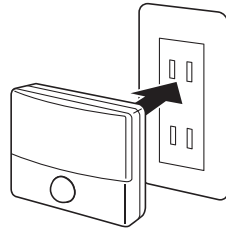
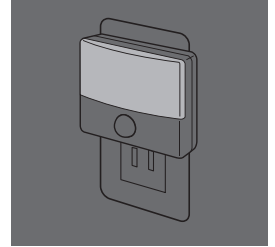
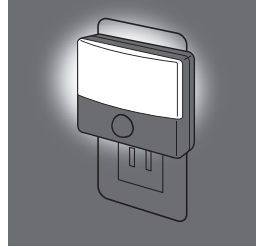


- (1)本製品をコンセントにしっかり差し込みます。 (2)コンセントに差し込むとLED部が点灯します。



- (3)ライト付近を通過すると人感センサーが反応し、ライトが更に明るく点灯します。 (4)60秒後、元のLEDの明るさに戻ります。



！ 日中や明るい場所ではセンサーは反応しません。

明暗&人感センサー付き薄型LEDライト(屋内用) 取扱説明書

この度は、明暗&人感センサー付き薄型LEDライト(屋内用)「800-LED026」(以下本製品)をお買い上げいただき誠にありがとうございます。この取扱説明書では、本製品の使用方法や安全にお取扱いいただくための注意事項を記載しております。ご使用前によくご覧ください。読み終わったあともこの取扱説明書は大切に保管してください。

最初にご確認ください

お使いになる前に、セット内容がすべて揃っているかご確認ください。万一、足りないものがございましたら、お買い求めの販売店にご連絡ください。

セット内容

- ①LEDライト 1台 ②取扱説明書・保証書(本書) 1枚

デザイン及び仕様については改良のため予告なしに変更することがあります。本書に記載の社名及び製品名は各社の商標又は登録商標です。

サンワサプライ株式会社

使用上の注意

- 本製品は暗い場所で光を放ちます。光源(LED)を長時間直接見ることは絶対におやめください。
- コンセントの奥までしっかり差し込んでください。
- 可燃物の近くでは使用しないでください。火災の原因になります。
- 本体設置付近に物などを置かないようにしてください。誤作動の原因となります。
- 本製品を水につけたり水をかけたりしないでください。また、濡れた手で触らないでください。
- 本製品の故障、またはその使用によって生じた直接、間接の損害については弊社はその責を負わないものとします。あらかじめご了承ください。
- 本製品を分解・修理・加工・改造はしないでください。また、用途以外で使用しないでください。
- 本製品を雨ざらしの場所などに置かないでください。故障の原因になります。
- 本製品を高温・多湿となる場所、ホコリや油煙などの多い場所で使用・保管しないでください。
- 本製品に強い振動や衝撃、無理な力を与えないでください。
- お子様には本製品を触れさせないでください。
- 本製品のお手入れをする場合には、ベンジンやシンナーなどの揮発性有機溶剤が含まれているものは使用しないでください。

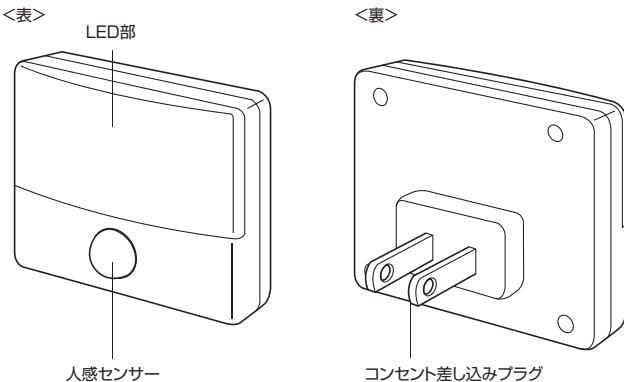
1.仕様

| | |
|-----------|--|
| LED粒数 | 3粒(導光板使用) |
| 定格電圧 | AC100V |
| 定格消費電力 | 約0.3W |
| 定格周波数 | 50/60Hz |
| センサー | 感知距離:約3m以内 感知後のLED点灯時間:点灯後、約60秒後に元の明るさに戻る |
| 明るさ(ルーメン) | 最大約10ルーメン |
| 本体材質 | ABS樹脂 |
| 操作環境温度 | -20℃~+40℃ |
| 使用可能時間 | 約30,000時間(LED点灯時間) |
| サイズ・重量 | W65×D20×H54mm(プラグ含まず)約33g |

2.特長

- 暗い場所などに設置すると、センサーが人の動きを感知して自動で点灯します。
- 家の中の廊下や寝室のベッド脇に設置すると足元の明かりとして利用できます。
- 壁コンセントに差しても、出っ張らない薄型のLEDです。
- コンパクトサイズで、コンセント周りの差込口も邪魔になりません。
- 本製品は、屋内用タイプです。

各部の名称



4.保証規定

- 1.保証期間内に正常な使用状態でご使用の場合に限り品質を保証しております。万一保証期間内で故障がありました場合は、弊社所定の方法で無償修理いたしますので、保証書を製品に添えてお買い上げの販売店までお持ちください。
- 2.次のような場合は保証期間内でも有償修理になります。
- (1)保証書をご提示いただけない場合。
 - (2)所定の項目をご記入いただけない場合、あるいは字句を書き換えられた場合。
 - (3)故障の原因が取扱い上の不注意による場合。
 - (4)故障の原因がお客様による輸送・移動中の衝撃による場合。
 - (5)天変地異、ならびに公害や異常電圧その他の外部要因による故障及び損傷の場合。
 - (6)譲渡や中古販売、オークション、転売などでご購入された場合。
- 3.お客様ご自身による改造または修理があったと判断された場合は、保証期間内での修理もお受けいたしかねます。
- 4.本製品の故障、またはその使用によって生じた直接、間接の損害については弊社はその責を負わないものとします。
- 5.本製品を使用中に発生したデータやプログラムの消失、または破損についての補償はいたしかねます。
- 6.本製品は医療機器、原子力設備や機器、航空宇宙機器、輸送設備や機器などの人命に関わる設備や機器、及び高度な信頼性を必要とする設備や機器やシステムなどへの組み込みや使用は意図されておりません。これらの用途に本製品を使用され、人身事故、社会的障害などが生じても弊社はいかなる責任も負いかねます。
- 7.修理依頼品を郵送、またはご持参される場合の諸費用は、お客様のご負担となります。
- 8.保証書は再発行いたしませんので、大切に保管してください。
- 9.保証書は日本国内においてのみ有効です。

| | |
|-----------------|----------------|
| 保証書 | サンワサプライ株式会社 |
| 型番: 800-LED026 | |
| お客様・お名前・ご住所・TEL | |
| 販売店名・住所・TEL | |
| 担当者名 | |
| 保証期間 3ヶ月 | お買い上げ年月日 年 月 日 |

本取扱説明書の内容は、予告なしに変更になる場合があります。

サンワサプライ株式会社

ver.1.1