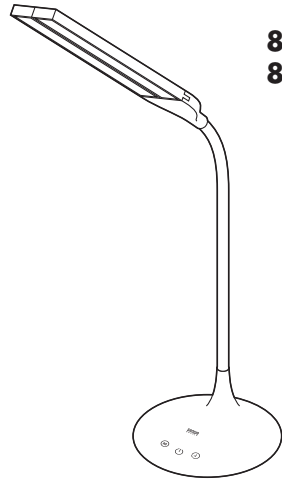


LEDデスクライト 取扱説明書



800-LED030BK
800-LED030W

このたびはLEDデスクライト**800-LED030**シリーズ(以後、本製品と表記)をお買い上げいただき誠にありがとうございます。この取扱説明書では、本製品の使用方法や安全にお取扱いいただくための注意事項を記載しています。ご使用前によくご覧ください。読み終わったあともこの取扱説明書は大切に保管してください。

最初にご確認ください

お使いになる前に、セット内容がすべて揃っているかご確認ください。
万一、足りないものがありましたら、お買い求めの販売店にご連絡ください。

セット内容

①本体 …………… 1台 ③取扱説明書・保証書(本書) …… 1部

②ACアダプタ …………… 1個

※欠品や破損があった場合は、**品番**(800-LED030BKなど)と**上記の番号**(①~③)と**名称**(ACアダプタなど)をお知らせください。

デザイン及び仕様については改良のため予告なしに変更することがあります。
本書に記載の社名及び製品名は各社の商標又は登録商標です。

サンワサプライ株式会社

LEDライトのメリット



環境にやさしい

- 人体に有害な光が発生しません。
- 紫外線を含まない光源なので目の疲れが少なく、長時間の使用が可能です。
- 蛍光灯とは異なり、環境に有害な水銀を含んでいません。



低電力

- 消費電力は最大で約5W(LEDライトのみ)で蛍光灯の約1/8のエネルギー消費です。



長寿命

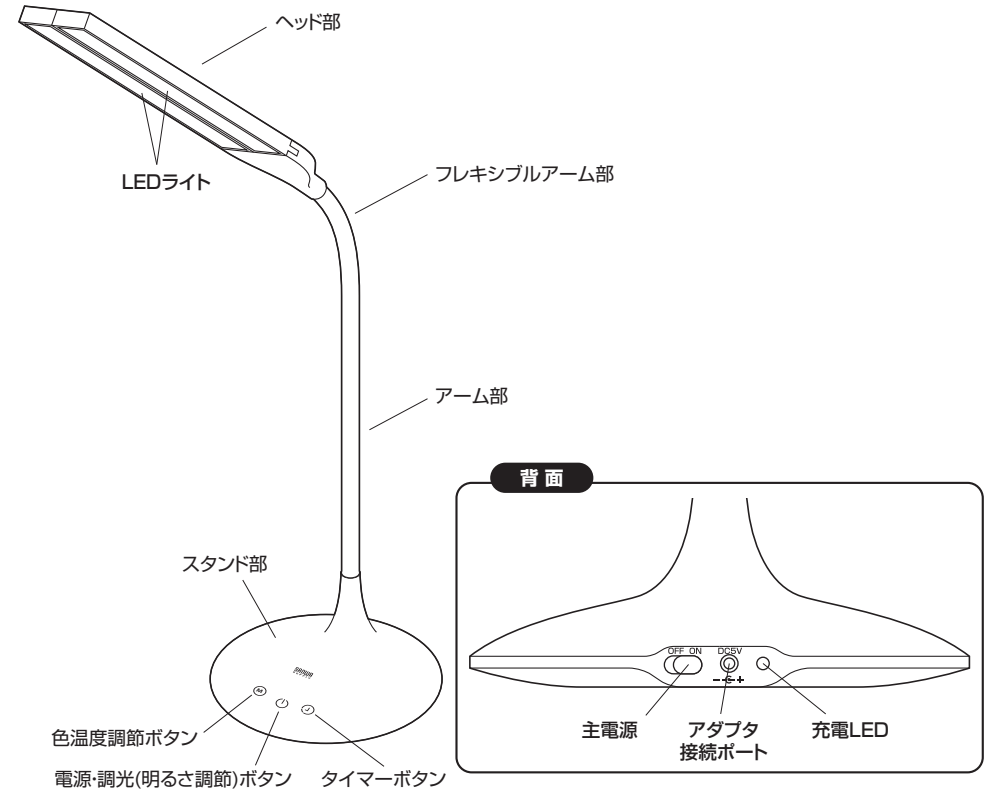
- 光源のLEDは白熱球の約25倍の25,000時間以上の長寿命で、廃棄物の削減に寄与します。(1日5時間の使用で約14年間使用可能)
- ※LEDの理論値であり本体の寿命ではありません。



目にやさしい

- お使いの環境に合わせて最適な明るさに調節が可能です。
- 蛍光灯のようにちらつきがなく、目にやさしいので長時間お使いいただけます。(一般の蛍光灯は1秒間に50~60回点滅しています)

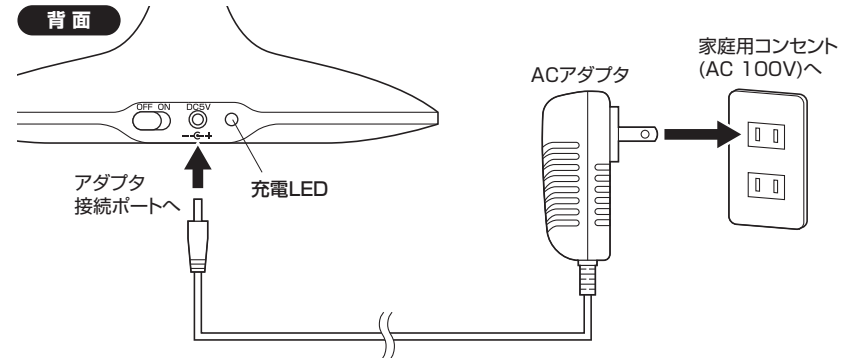
各部の名称とはたらき



使用方法

充電方法

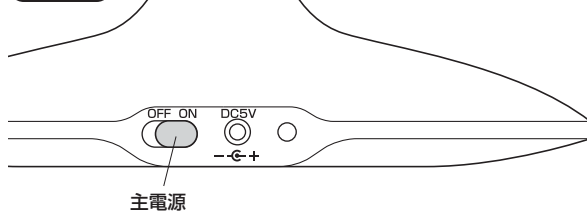
アダプタ接続ポートにACアダプタを接続すると、本製品の充電を開始します。
※充電中は赤色のLEDが点灯し、満充電になると緑色のLEDが点灯します。
※本製品は充電が完了してなくても、充電しながら使用することができます。
※長時間使用しない場合、ACアダプタをコンセントから抜いてください。



LEDライトの使用法

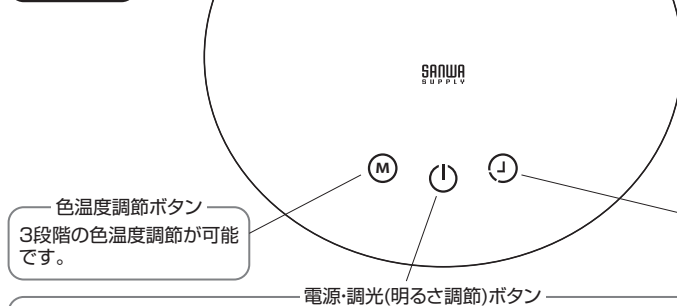
①背面の主電源をONにします。

背面



②電源を入れ、色温度・明るさを調節します。

スタンド部



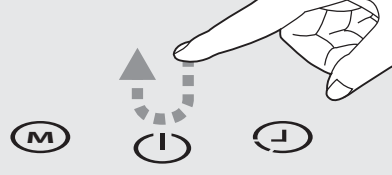
タイマーボタン

1. ボタンを長押しすると、40分で消灯するタイマー機能が動作します。
※タイマーがONになると、LEDが2回点滅します。
2. タイマー設定中に再度ボタンを長押しすると、LEDが2回点滅し、タイマーの残り時間が40分にリセットされます。
3. 一度電源を切るとタイマーがOFFになります。

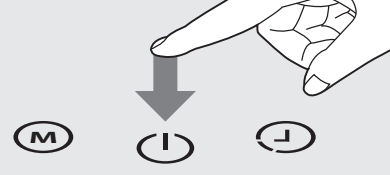
1. 電源・調光ボタンを軽くタッチすると点灯します。

2. 電源・調光ボタンを長く押しと明るさを変更できます。

〈1回軽くタッチ〉

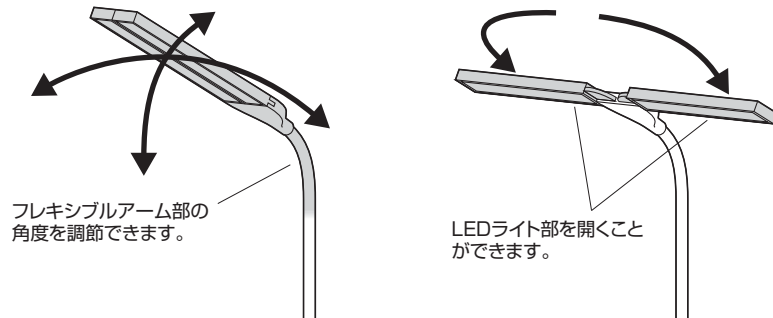


〈長く押し〉



3. ライトが点灯状態で、電源・調光ボタンを軽くタッチすると消灯します。

③LEDライトをお好みの角度に調節します。

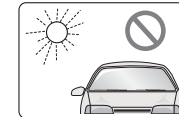


④使用し終わったら、電源・調光ボタンを押してLEDライトを消灯します。

使用上のご注意



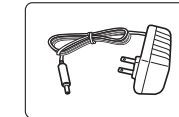
保証の対象外になりますので、本体の修理・分解・改造はしないでください。



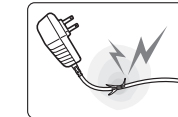
変色、変形を防ぐため直射日光が当たる場所や熱を発する器具から離してください。



落下、転倒事故を防止するため平らな場所でご利用ください。



必ず本体に付属の弊社指定ACアダプタをご利用ください。



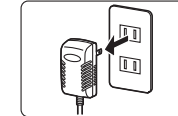
コンセントにACアダプタを接続する前に、ケーブルやアダプタ本体に破損がないか確認してからご利用ください。



感電や火災を防ぐため濡れた手でアダプタを触らないでください。



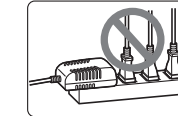
故障の原因になります。水などの液体がかからないようにしてください。



長時間使わない時はコンセントからACアダプタを抜いてください。



本体の素材保護、傷防止のため清掃の際は溶剤(シンナー、ベンゼンなど)や濡れた雑巾などを使わず、必ず柔らかい布などをお使いください。



事故を防止するため、たこ足配線はしないでください。コンセントに過度な負荷が掛かると火災を引き起こす可能性があります。

仕様

LED数	48灯(暖色LED24灯、白色LED24灯)
発光モード(色温度)	2700K~6500K
演色性(CRI)	80
光束(明るさ)	最大280ルーメン
照度	最大800ルクス(光源直下37cmの高さ)
LEDの寿命	25,000時間以上

電池容量	2000mAh
電池動作時間	最低輝度9時間、最大輝度2時間
電池充電時間	約6時間
アダプタ	入力:AC100V、出力:DC5V 1.5A
定格電力	最大約5W
サイズ・重量	W170×D370×H360mm・約470g

保証規定

- 保証期間内に正常な使用状態でご使用の場合に限り品質を保証しております。
万一保証期間内で故障がありました場合は、弊社所定の方法で無償修理いたしますので、保証書を製品に添えてお買い上げの販売店までお持ちください。
- 次のような場合は保証期間内でも有償修理になります。
 - (1) 保証書をご提示いただけない場合。
 - (2) 所定の項目をご記入いただけない場合、あるいは字句を書き換えられた場合。
 - (3) 故障の原因が取扱い上の不注意による場合。
 - (4) 故障の原因がお客様による輸送・移動中の衝撃による場合。
 - (5) 天変地異、ならびに公害や異常電圧その他の外部要因による故障及び損傷の場合。
 - (6) 譲渡や中古販売、オークション、転売などでご購入された場合。
- お客様ご自身による改造または修理があったと判断された場合は、保証期間内での修理もお受けいたしかねます。
- 本製品の故障、またはその使用によって生じた直接、間接の損害については弊社はその責を負わないものとします。
- 本製品を使用中に発生したデータやプログラムの消失、または破損についての補償はいたしかねます。
- 本製品は医療機器、原子力設備や機器、航空宇宙機器、輸送設備や機器などの人命に関わる設備や機器、及び高度な信頼性を必要とする設備や機器やシステムなどへの組み込みや使用は意図されておりません。これらの用途に本製品を使用され、人身事故、社会的障害などが生じても弊社はいかなる責任も負いかねます。
- 修理ご依頼品を郵送、またはご持参される場合の諸費用は、お客様のご負担となります。
- 保証書は再発行いたしませんので、大切に保管してください。
- 保証書は日本国内においてのみ有効です。

保証書	型番: 800-LED030BK・800-LED030W	シリアルナンバー
お客様: お名前・ご住所・TEL		
購入店・担当者		
保証期間	ご購入日から6ヶ月	お買い上げ年月日 年 月 日

本取扱説明書の内容は、予告なしに変更になる場合があります。

サンワサプライ株式会社

サンワサプライ株式会社 | 〒700-0825 岡山県岡山市北区田町1-10-1 TEL.086-223-5680 FAX.086-235-2381
ver.1.0
BJ/AC/TTDaC