

机上ラック (EEX-DES05) 取扱説明書

このたびは、弊社製品をお買い上げいただき誠にありがとうございます。
ご使用前にこの取扱説明書をよくお読みください。また、お手元に置き、いつでも確認できるようにしておいてください。
デザイン及び仕様については改良のため予告なしに変更することがございます。本書に記載の社名及び製品名は各社の商標又は登録商標です。

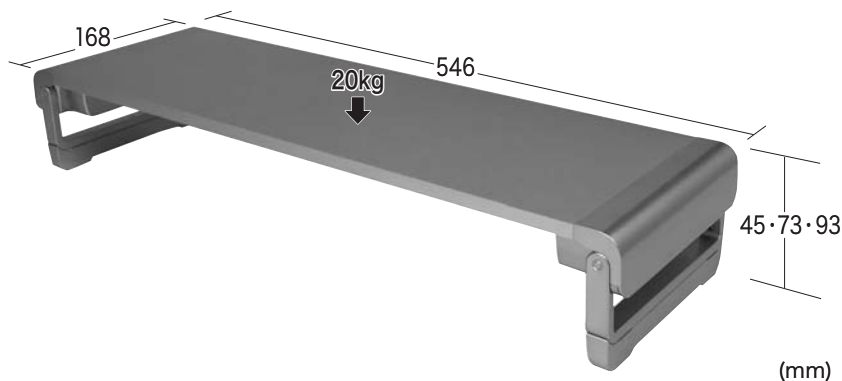
■1. 使用上の注意

- 本製品の故障、またはその使用によって生じた直接、間接の損害については弊社はその責を負わないものとします。あらかじめご了承ください。
- 本製品を分解・修理・加工・改造はしないでください。また、用途以外で使用しないでください。
- 本製品を高温・多湿となる場所、ホコリや油煙などの多い場所で使用・保管しないでください。
- 本製品を水中や水のかかる場所で使用・保管しないでください。また、濡れた手で触らないでください。
- 本製品に強い振動や衝撃、無理な力を与えないでください。
- お子様には本製品や付属品を触れさせないでください。
- 本製品のお手入れをする場合には、ベンジンやシンナーなどの揮発性有機溶剤が含まれているものは使用しないでください。

■2. セット内容

本体、取扱説明書

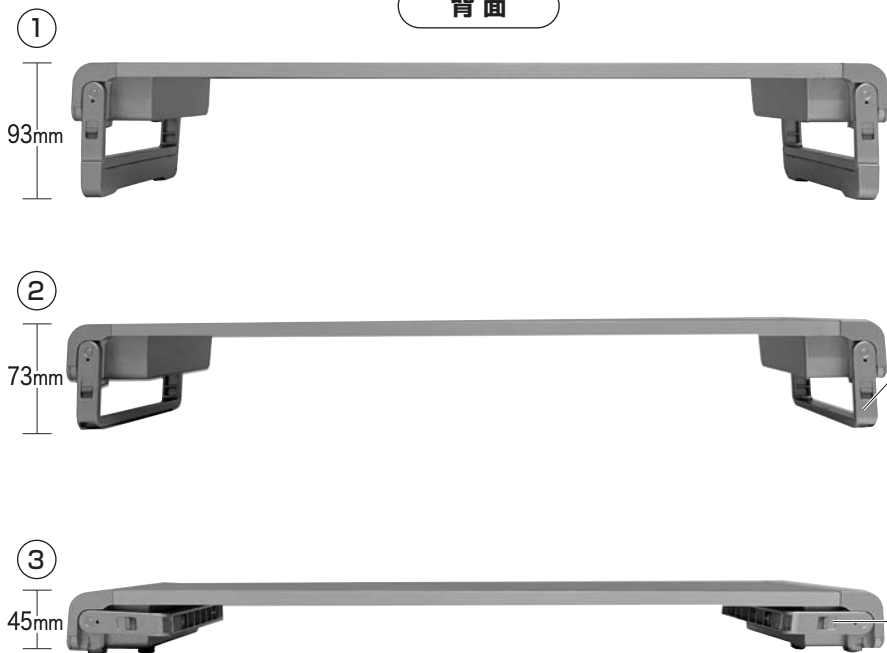
■3. サイズ



■4. 使用方法

高さを3段階に変更可能です。

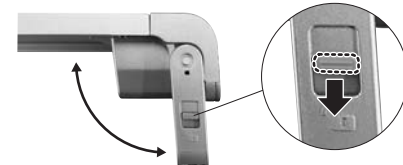
背面



外側へ倒すように脚を取外してください。



背面にあるボタンを押しながら開閉してください。



■5. 仕様

サイズ	W546×D168×H45・73・93mm
重量	726g(脚取付時)
耐荷重	20kg
材質	天板/アルミニウム、ABS