

# テレビ回転台(EEX-ROT07シリーズ)組立説明書

この度は、弊社製品をお買求めいただきましてありがとうございました。  
本製品は組立式になっておりますので、下記の要領で組立ててください。  
パッキングケースの中には、下記の部品が入っています。

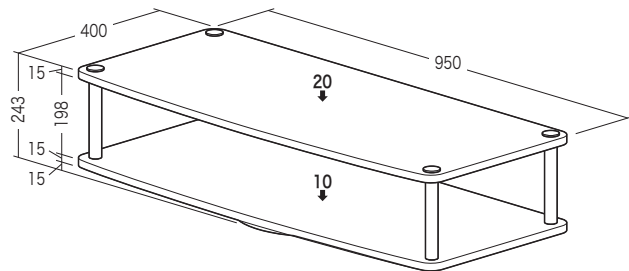
組立説明書は大切に保管してください。

この製品を第三者に貸し出すときは、この説明書も共に貸し出し、よく読んでから使用するようご指導ください。

<用意していただくもの>  
手袋(組立て時のケガ等を防ぐために必ず着用してください)

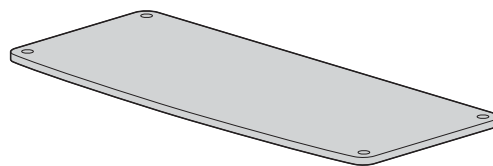
Ver1.0

## 完成図

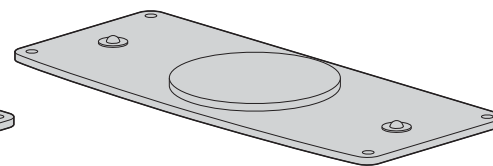


総耐荷重 30kg

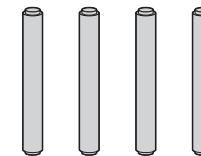
## 組立て部品



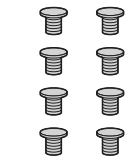
①天板×1枚



②底板×1枚



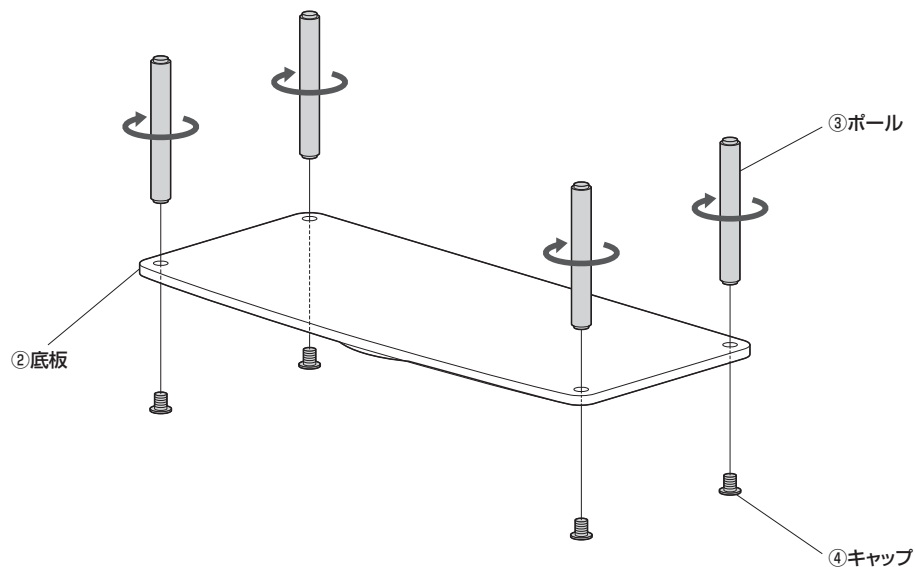
③ボール×4本



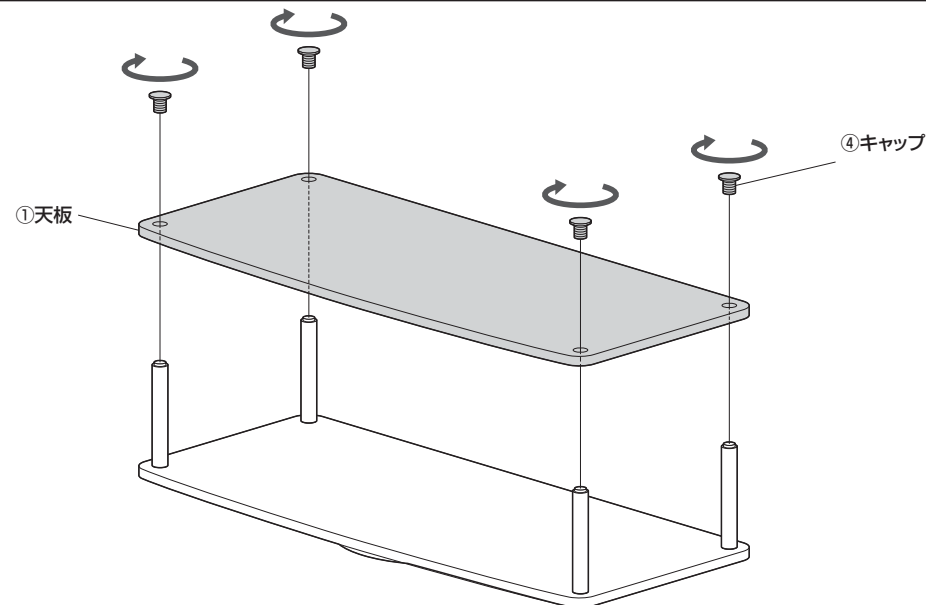
④キャップ×8個

※部品の欠品や破損があった場合は、品番 (EEX-ROT07) と上記の部品番号 (①~④) と部品名 (天板など) をお知らせください。

## 1.底板にボールを取付けます。



## 2.天板を取付けて完成です。



## 製品に関するお問い合わせ

製品の品質管理には細心の注意を払っていますが、万一、不都合な点や製品に関するお問い合わせなどございましたら、お買い求めの販売店までお気軽にご相談ください。