

電話台 (EEX-TLA01シリーズ) 組立説明書

この度は、弊社製品をお買求めいただきましてありがとうございます。
本製品は組立式になっておりますので、下記の要領で組立ててください。
パッキングケースの中には、下記の部品が入っています。

Ver 1.0

組立説明書は大切に保管してください。
この製品を第三者に貸し出すときは、この説明書も共に貸し出し、よく読んでから使用するようご指導ください。

<用意していただくもの>
手袋 (組立て時のケガ等を防ぐために必ず着用してください)
プラスドライバー

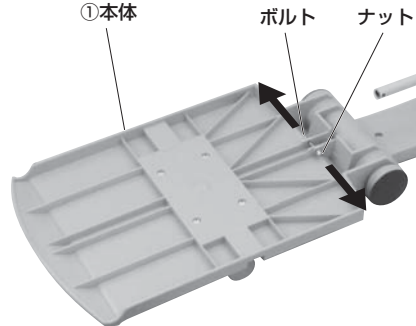
組立て部品



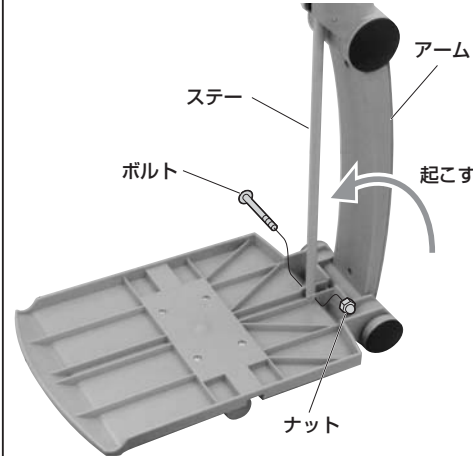
※部品の欠品や破損があった場合は、品番 (EEX-TLA01 など) と上記の部品番号 (①～②) と部品名 (クランプなど) をお知らせください。

1. 本体裏面に支えを取付けます。

① 本体裏面のボルトとナットを外します。

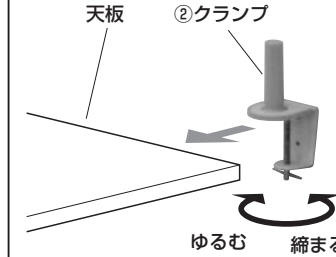


② アームを起こして、ステーをボルトとナットで取付けます。

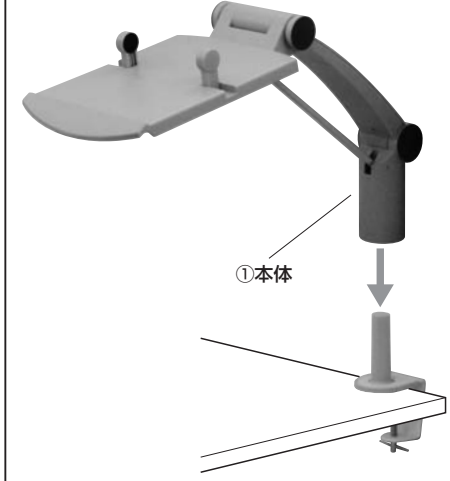


2. デスクの天板にクランプを取付けます。

※厚さ60mmまでの天板に取付けが可能です。



3. クランプに本体を取付けます。



4. ホルダーを広げて電話機を設置します。



5. アームの角度を調節して、完成です。



使用上のご注意

●落下する恐れがあるので、天板の外に電話機が出る状態での使用はさけてください。

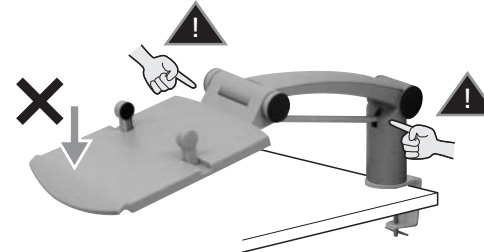
電話機が天板の上にある



電話機が天板の外にある



●可動部分で指などはさまない様に注意してください。
●下図の状態では天板やアームを押さないでください。ヒンジ部分が破損するおそれがあります。



- 1kg以上の電話機は取付けしないでください。
- アーム部に物を置かないでください。
- 本製品を取付けた机を移動させないでください。
- 本製品を振動のある場所に設置しないでください。
- 用途以外で使用しないでください。
- 部品が外れたまま使用しないでください。
- ボルト・ネジ類がゆるんだまま使用しないでください。
- 本製品を分解・修理・加工・改造はしないでください。
- 本製品に強い振動や衝撃、無理な力を与えないでください。
- 本製品を高温・多湿となる場所や、ほこりや静電気、油煙の多い場所で使用・保管しないでください。
- 本製品を水などの液体で濡らさないでください。また、濡れた手で触れないでください。
- お子様には本製品や付属品を触れさせないでください。
- 本製品のお手入れをする場合には、ベンジンやシンナーなどの揮発性有機溶剤が含まれているものは使用しないでください。
- 本製品の故障、またはその使用によって生じた事故や直接、間接の損害については弊社はその責を負わないものとします。あらかじめご了承ください。

以上の点に注意して取扱ってください。

製品に関するお問い合わせ

製品の品質管理には細心の注意をはらっていますが、万一、不都合な点や製品に関するお問い合わせなどございましたら、お買い求めの販売店までお気軽にご相談ください。